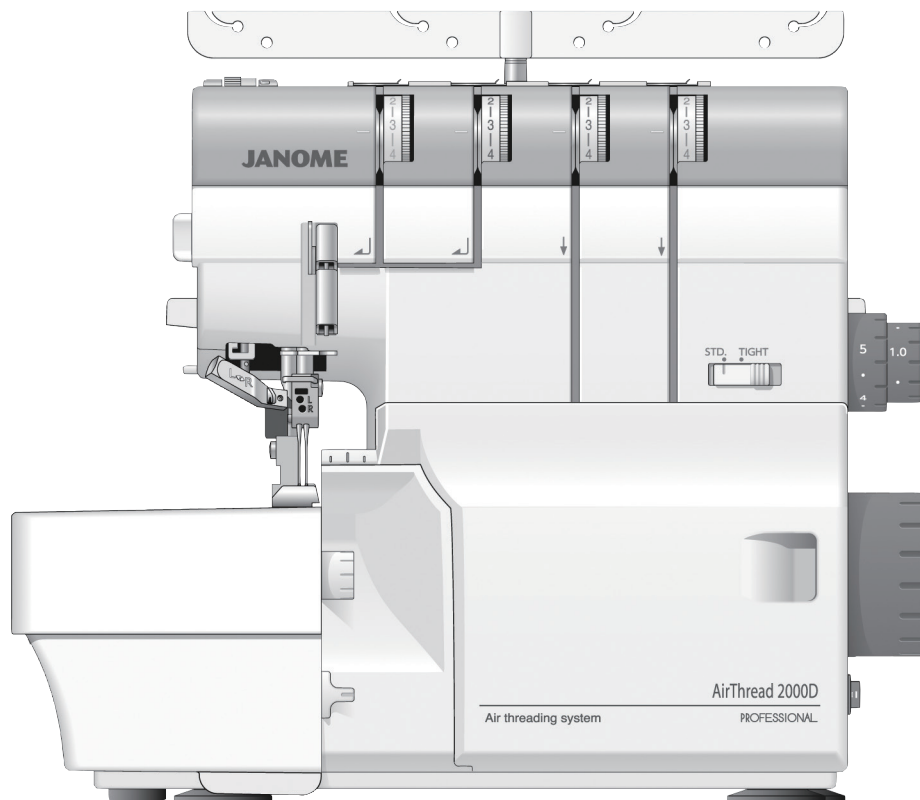


**Инструкция
по использованию
оверлока
Janome
AirThread 2000D
Professional**



ВАЖНЫЕ ИНСТРУКЦИИ ПО БЕЗОПАСНОСТИ

При использовании электроприборов соблюдайте основные требования безопасности, включая следующие:

Этот оверлок разработан и произведен только для домашнего использования.

Прочитайте все инструкции перед началом работы на этой машине.

ОПАСНО — Во избежание риска удара электрическим током:

1. Никогда не оставляйте включенную в сеть машину без присмотра. Всегда отключайте прибор от сети сразу же после работы и перед началом чистки.
2. Не располагайте и не храните машину так, чтобы на нее могла попасть вода или другая жидкость. Не прикасайтесь к машине, если на нее попала вода, немедленно отключите ее от сети.

ВНИМАНИЕ — Во избежание ожогов, пожара, травм или удара электрическим током:

1. Не позволяйте играть с машиной. Будьте внимательны, если в помещении находятся дети
2. Используйте машину только по ее прямому назначению, описанному в этой инструкции. Используйте только рекомендованные производителем и описанные в этой инструкции приспособления.
3. Не используйте машину, если у нее поврежден шнур питания или вилка, если она работает неправильно, если она падала, была повреждена или попала в воду. Обратитесь к ближайшему авторизованному дилеру для ремонта или наладки.
4. Машина должна работать только с открытыми вентиляционными отверстиями. Периодически чистите вентиляционные области машины и ножную педаль от пыли, грязи и остатков материи.
5. Ничего не кидайте и не вставляйте в отверстия машины.
6. Работайте на машине только в помещении.
7. Не работайте в помещении, где распылялись аэрозоли или использовался кислород.
8. Чтобы отключить питание, поставьте выключатель в положение ВЫКЛ. («0»). Затем вытащите вилку из розетки.
9. Не тяните вилку из розетки за шнур, берите вилку за корпус.
10. Будьте осторожны при работе с движущимися частями машины. Особое внимание уделяйте рабочей области вокруг иглы и ножа.
11. Используйте только оригинальную игольную пластину. Из-за неправильной пластины может сломаться игла.
12. Не используйте кривые или тупые иглы.
13. Не тяните и не толкайте ткань при шитье, может сломаться игла.
14. Всегда ставьте выключатель на «0» при регулировке или замене деталей в области работы иглы: заправке нити в иглу, смене иглы, заправке нижней нити, смене прижимной лапки и т.д.
15. Всегда отключайте машину от электрической розетки при проведении профилактических работ, снятии панелей и других процедур, описанных в этой инструкции.

СОХРАНЯЙТЕ ЭТИ ИНСТРУКЦИИ

Только для стран Европы:

Этот прибор может использоваться детьми от 8 лет и старше, людьми с ограниченными физическими, сенсорными или психическими возможностями, а также людьми с недостаточным опытом и знаниями только в случае, если за ними осуществляется надлежащий надзор или им даны указания по безопасному использованию прибора и если они осознают риски.

Машина – не игрушка. Не позволяйте детям играть с ней. Чистка и уход за машиной не должны производиться детьми без присмотра.

Для неевропейских стран (за исключением США и Канады):

Машина не предназначена для использования детьми и физически или психически нездоровыми людьми без надлежащего присмотра

Машина – не игрушка. Не позволяйте детям играть с ней.



Помните, что после окончания срока службы данное изделие подлежит утилизации в полном соответствии с требованиями законодательства страны для электрических/электронных изделий. При возникновении вопросов обращайтесь к организации - продавцу (Только для стран ЕС)

СОДЕРЖАНИЕ

ОСНОВНЫЕ ЧАСТИ МАШИНЫ

Название частей машины	3
Система безопасности	4
Аксессуары в комплекте.....	5
Мусоросборник.....	6

ПОДГОТОВКА К РАБОТЕ

Подключение питания	7
Прежде, чем начать работу	7
Управление скоростью шитья.....	7
Маховое колесо	8
Крышка петлителей	8
Боковая крышка	8
Рычаг подъема лапки	9
Снятие и установка прижимной лапки.....	9
Направляющие линии на лапке.....	9
Регулятор давления лапки.....	10
Замена игл	10
Проверка иглы	10
Регулировка длины стежка	11
Регулятор дифференциальной подачи	11
Как отрегулировать.....	11
Сборки	11
Включение и отключение верхнего ножа	12
Регулировка ширины обрезки	12
Переключение язычка игольной пластины (Переключение между обычной обметкой края и ролевой подрубкой)	13
Обычное обметывание.....	13
Ролевая подрубка	13
Установка нитенаправителя	14
Установка прижимных дисков, конусов и сеток.....	14

ЗАПРАВКА НИТЕЙ

Заправка для 4-ниточного шва.....	15
Подготовка.....	15
Переключатель установки предварительного натяжения нити нижнего петлителя.....	15
Заправка для 3-х ниточного шва	16
Заправка для 2-х ниточного шва	17
Конвертер для 2-х ниточной обметки	18
Включение конвертера.....	18
Отключение конвертера.....	18
Заправка нижнего петлителя.....	19-21
Заправка верхнего петлителя.....	22
Переключатель пневмозаправщика петлителей ...	23
Переключатель выбора петлителя.....	23
Заправка петлителей с помощью тросика или вспо- могательной нити	26-27
Использование тросика.....	26
Использование вспомогательной нити	27
Перезаправка нити петлителя.....	27
Заправка правой иглы	28-30
Использование нитевдевателя игольных нитей ..	30
Заправка левой иглы	31-32
Соответствие ткани, ниток и игл	33

ПРОБНОЕ ШИТЬЕ

Начало шитья	34
Окончание шитья	34
Последовательное шитье	35
Использование направляющих линий.....	35
Закрепление кончиков нитей.....	36
В начале шва	36
В конце шва	36

Распарывание швов	36
Натяжение нитей (4 нити).....	37-38
Натяжение нитей (3 нити).....	39
Натяжение нитей (2 нити).....	40

РОЛЕВАЯ ПОДРУБКА, ШОВ ПИКО И УЗКАЯ ПОДРУБКА

Натяжение нитей и настройки машины в зависимо- сти от ниток и ткани	42
Для лучшего результата.....	43
Натяжение нитей.....	44-45

СПЕЦИАЛЬНЫЕ ШВЫ

Декоративная обработка края	46
Сборки	47
Мелкие складки.....	48
Шов Flatlock.....	49-50
Обработка углов.....	51

УХОД И ОБСЛУЖИВАНИЕ

Очистка области ножа	52
Очистка транспортера ткани	52
Очистка трубок пневмозаправщика	53
Замена верхнего ножа.....	54
Смазка машины.....	55
Устранение неполадок	56
Дополнительные аксессуары	57

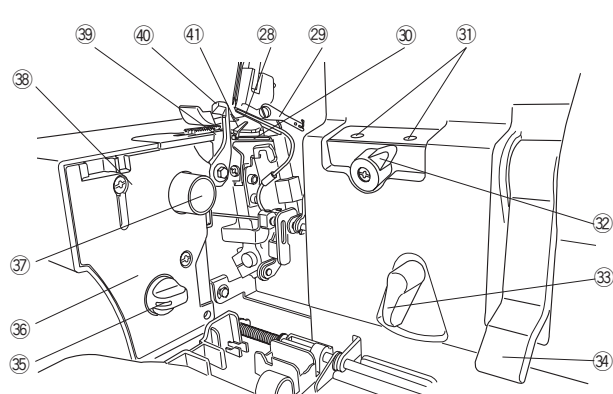
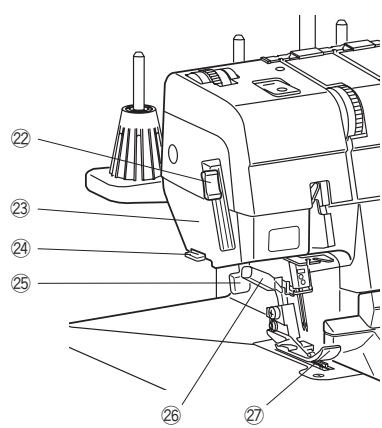
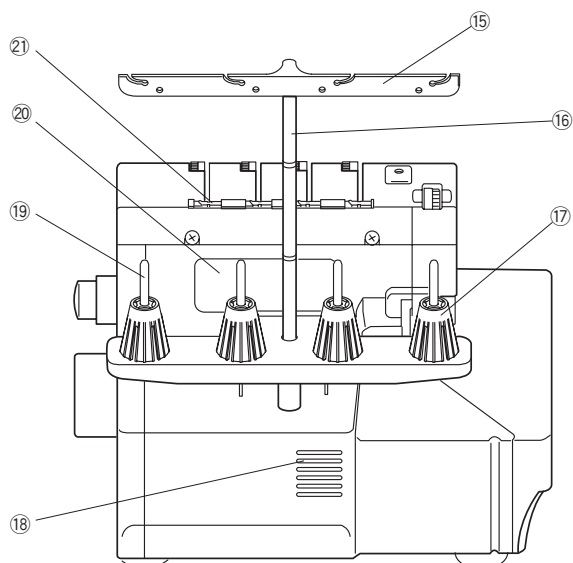
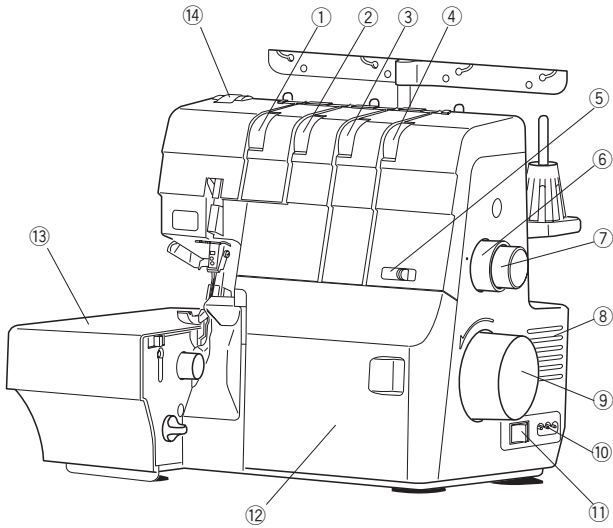
ОСНОВНЫЕ ЧАСТИ МАШИНЫ

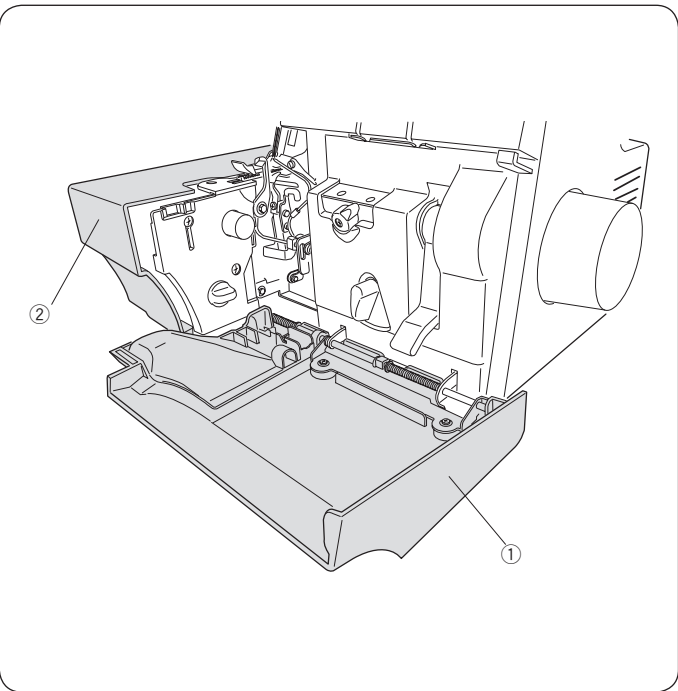
Название частей машины

- ① Регулятор натяжения нити левой иглы
- ② Регулятор натяжения нити правой иглы
- ③ Регулятор натяжения нити верхнего петлителя
- ④ Регулятор натяжения нити нижнего петлителя
- ⑤ Переключатель установки предварительного натяжения нити нижнего петлителя
- ⑥ Регулятор длины стежка
- ⑦ Регулятор дифференциальной подачи
- ⑧ Вентиляционные отверстия
- ⑨ Маховое колесо
- ⑩ Разъем питания машины
- ⑪ Выключатель питания
- ⑫ Крышка петлителей
- ⑬ Боковая крышка
- ⑭ Регулятор давления лапки
- ⑮ Нитенаправители
- ⑯ Штанга нитенаправителя
- ⑰ Конусы
- ⑱ Вентиляционные отверстия
- ⑲ Катущечные стержни
- ⑳ Ручка для переноски
- ㉑ Нитенаправители на верхней крышке
- ㉒ Рычаг игольного нитевдевателя
- ㉓ Боковая панель
- ㉔ Нитеобрезатель
- ㉕ Рычаг подъема лапки
- ㉖ Переключатель нитевдевателя
- ㉗ Прижимная лапка
- ㉘ Верхний петлитель
- ㉙ Конвертер
- ㉚ Нижний петлитель
- ㉛ Отверстия пневмозаправщика петлителей
- ㉜ Переключатель выбора петлителя
- ㉝ Переключатель пневмозаправщика петлителей
- ㉞ Рычаг пневмозаправщика петлителей
- ㉟ Выключатель верхнего ножа
- ⓫ Направитель крышки петлителей
- ⓬ Регулятор ширины обрезки
- ⓭ Выключатель язычка игольной пластины
- ⓮ Нижний нож
- ⓯ Верхний нож
- ⓰ Язычок игольной пластины

Примечание:

Характеристики и дизайн оверлока могут быть изменены производителем без уведомления.

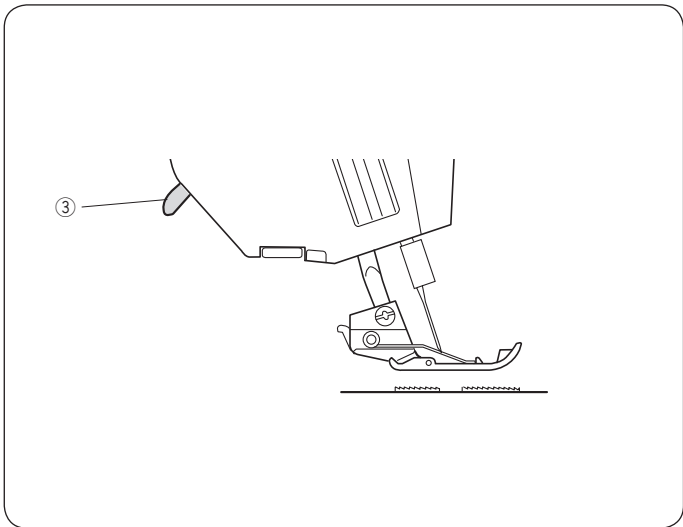




Система безопасности

Этот оверлок оборудован системой безопасности, которая не дает запустить двигатель в следующих случаях:

- Если открыта крышка петлителей или боковая крышка
 - ① Крышка петлителей
 - ② Боковая крышка



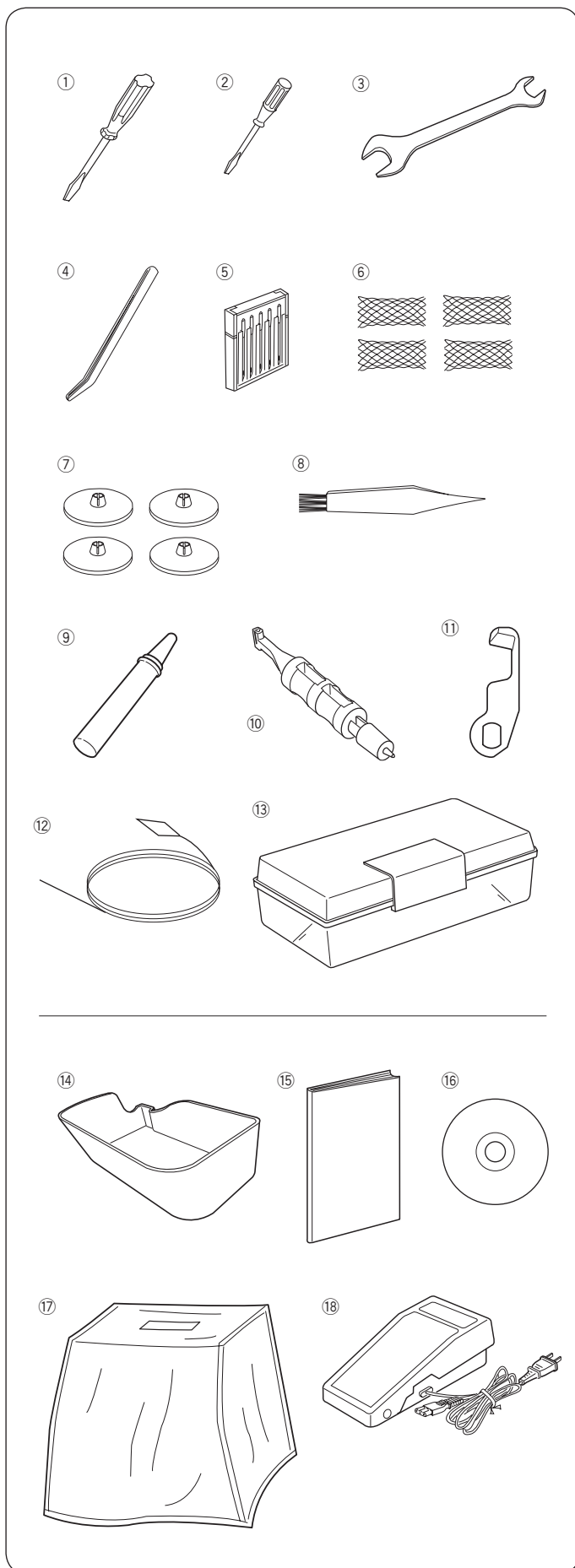
- Если поднята прижимная лапка
 - ③ Рычаг подъема лапки

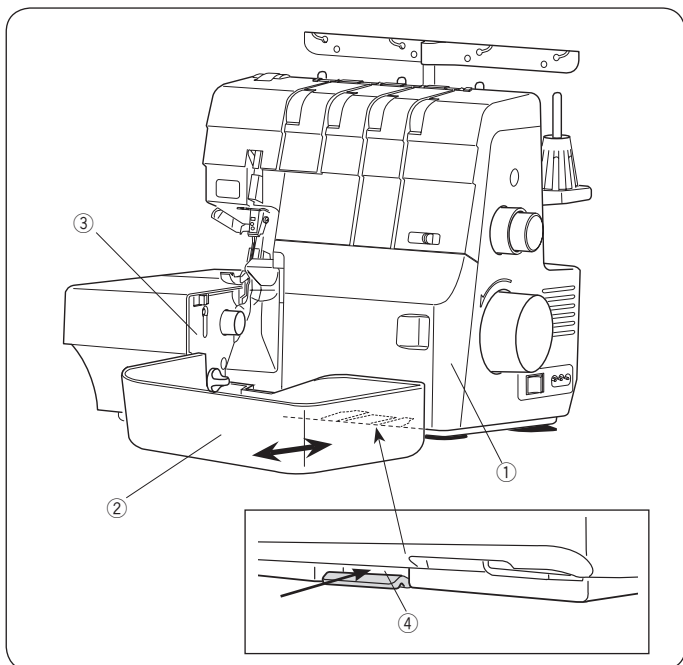
Убедитесь, что закрыли крышку петлителей, боковую крышку и опустили лапку перед началом шитья.

Аксессуары в комплекте

№.	Название
1	Отвертка большая
2	Отвертка маленькая
3	Ключ
4	Пинцет
5	Набор игл (HAX1 SP#11) x 2 (HAX1 SP#14) x 3
6	Сетки для катушек
7	Большие прижимные диски
8	Щеточка для чистки
9	Масло
10	Инструмент
11	Запасной верхний нож
12	Тросик-заправщик петлителя
13	Коробка для аксессуаров
14	Мусоросборник
15	Инструкция
16	Инструкция на DVD
17	Чехол
18	Педаль*

* Педаль может отличаться от изображенной на рисунке.





Мусоросборник

В мусоросборник попадают обрезки при шитье.

Чтобы установить:

Подвиньте мусоросборник вдоль направлятеля крышки петлителей, вставьте выступы в щель под крышкой петлителей.

- ① Крышка петлителей
- ② Мусоросборник
- ③ Направитель крышки петлителей
- ④ Щель

Чтобы снять:

Потяните мусоросборник к себе.

ПОДГОТОВКА К РАБОТЕ

Подключение питания

⚠ Внимание

Во время работы смотрите на область шитья и не трогайте движущиеся части, например нитепротягиватель, маховое колесо, ножи, петлители или иглы.
Всегда выключайте машину и вытаскивайте вилку из розетки в следующих случаях:
- когда оставляете машину без присмотра.
- когда устанавливаете или снимаете детали.
- когда чистите машину.
Не кладите ничего на педаль.

Выключите выключатель.

Вставьте разъем кабеля педали в разъем машины.

Вставьте вилку в розетку.

Включите выключатель.

- ① Выключатель
- ② Разъем кабеля педали
- ③ Разъем машины
- ④ Вилка
- ⑤ Розетка
- ⑥ Педаль

Прежде, чем начать работу

Перед использованием машины в первый раз, положите лоскут ткани под лапку и запустите машину без ниток на несколько минут. Удалите все масло, которое может появиться на иглах, петлителях, лапке и на игольной пластине.

Внимание:

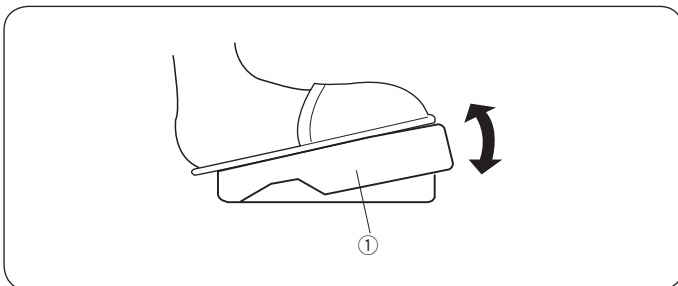
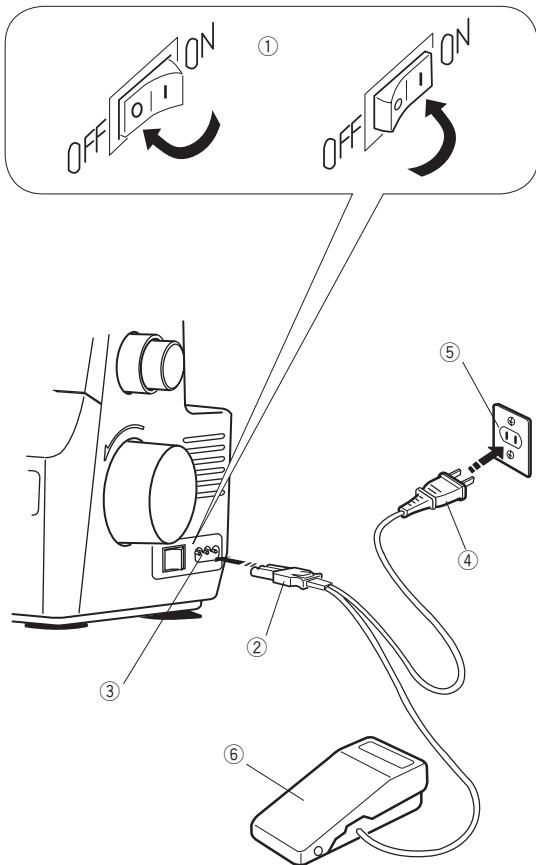
Символ "O" на выключателе означает выключенное положение.

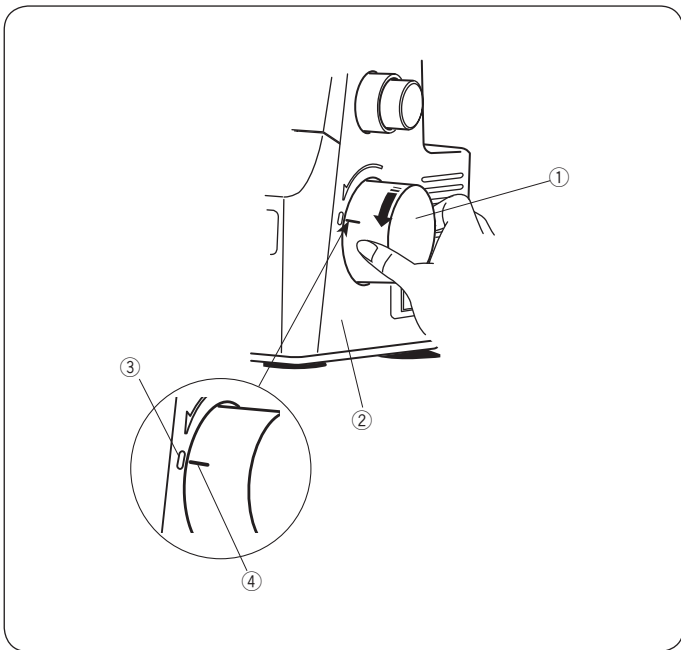
Управление скоростью шитья

Нажмите на педаль, чтобы начать шить.

Чем сильнее нажимать на педаль, тем быстрее будет шить машина.

- ① Педаль



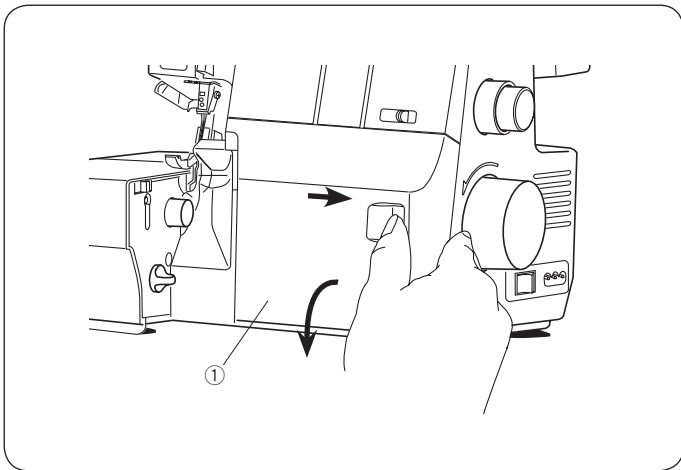


Маховое колесо

Совместите отметку "0" на боковой крышке с отметкой "-" на маховом колесе когда заправляете нить в иглы, переключаете язычок игольной пластины или устанавливаете/снимаете конвертер.

Всегда вращайте маховое колесо к себе (против часовой стрелки).

- ① Маховое колесо
- ② Боковая крышка
- ③ Отметка "0"
- ④ Отметка "-"



Крышка петлителей

Чтобы открыть:

Возьмите крышку петлителей как показано на рисунке и отодвиньте вправо до конца. Потяните за крышку на себя, чтобы открыть её.

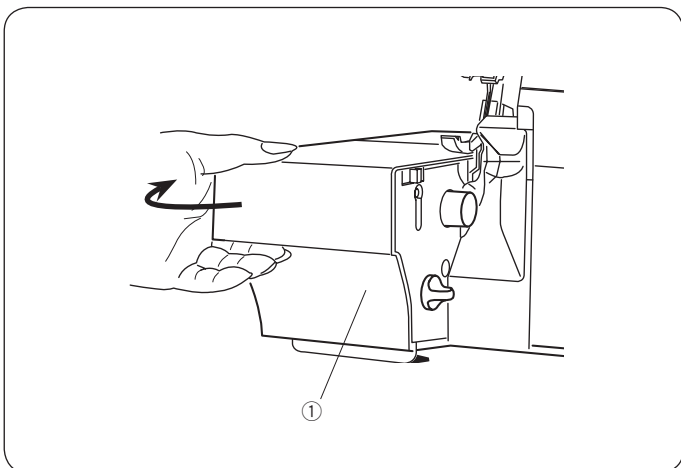
- ① Крышка петлителей

Чтобы закрыть:

Поднимите крышку в исходное положение. Крышка встанет на место автоматически.

Примечание:

Всегда закрывайте крышку петлителей, когда используете машину. Вы не сможете запустить машину с открытой крышкой.



Боковая крышка

Чтобы открыть:

Потяните за крышку влево.

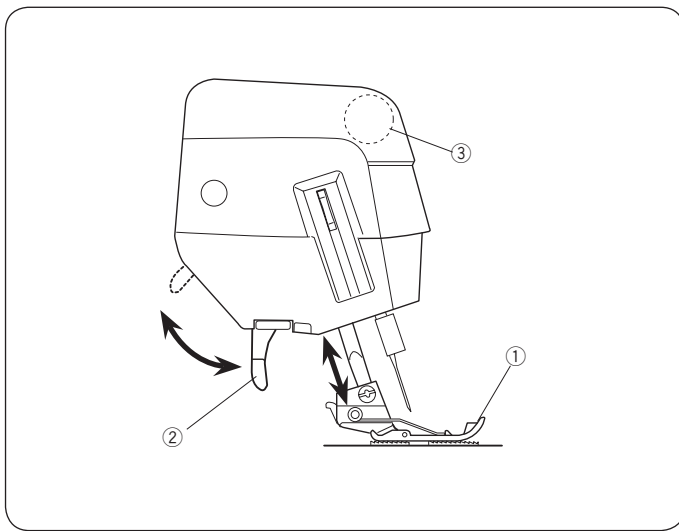
- ① Боковая крышка

Чтобы закрыть:

Нажмите на крышку слева направо.

Примечание:

Всегда закрывайте боковую крышку, когда используете машину. Вы не сможете запустить машину с открытой крышкой.



Рычаг подъема лапки

Рычаг подъема лапки поднимает и опускает прижимную лапку.

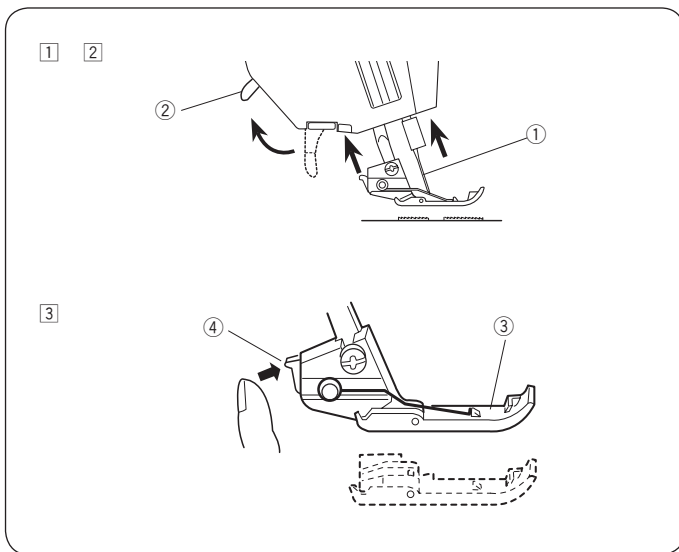
Поднимите лапку перед заправкой ниток в машину. Всегда опускайте лапку, когда вы начинаете шить.

- ① Прижимная лапка
- ② Рычаг подъема лапки

Примечание:

Диски натяжения нитей расходятся, когда лапка поднимается. Поднимите лапку, когда вы прокладываете нити между дисками натяжения.

- ③ Диски натяжения



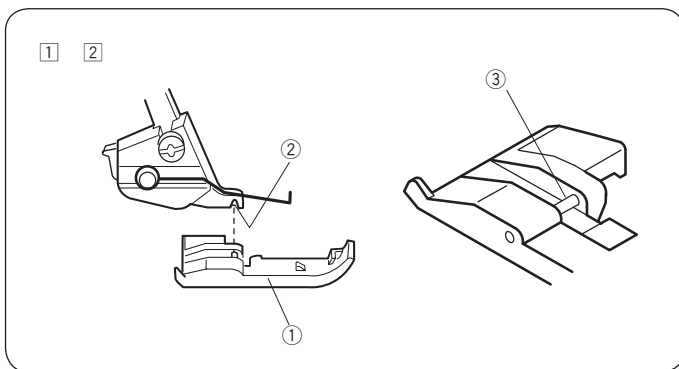
Снятие и установка прижимной лапки

⚠ Внимание:

Выключите машину перед установкой или снятием лапки.

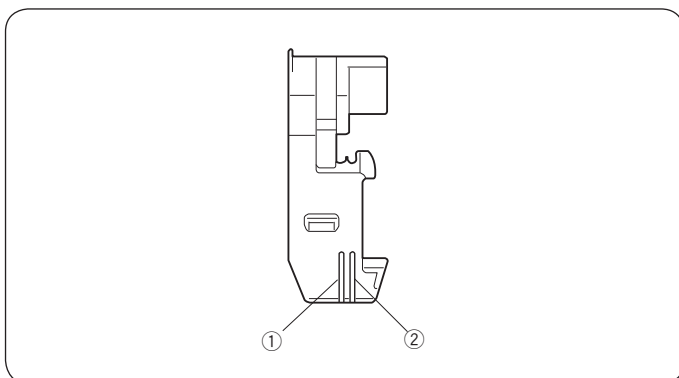
Чтобы снять:

- ① Поднимите прижимную лапку рычагом.
- ② Поднимите иглы в верхнее положение поворотом маховика против часовой стрелки.
 - ① Иглы
 - ② Рычаг подъема лапки
- ③ Нажмите на кнопку позади лапкодержателя. Лапка отстегнется.
 - ③ Лапка
 - ④ Кнопка



Чтобы установить:

- ① Положите лапку так, чтобы перекладина лапки оказалась под выемкой на лапкодержателе. Опустите лапкодержатель на перекладину и лапка пристегнется.
- ② Поднимите лапку. Убедитесь, что она закреплена.
 - ① Лапка
 - ② Выемка
 - ③ Перекладина

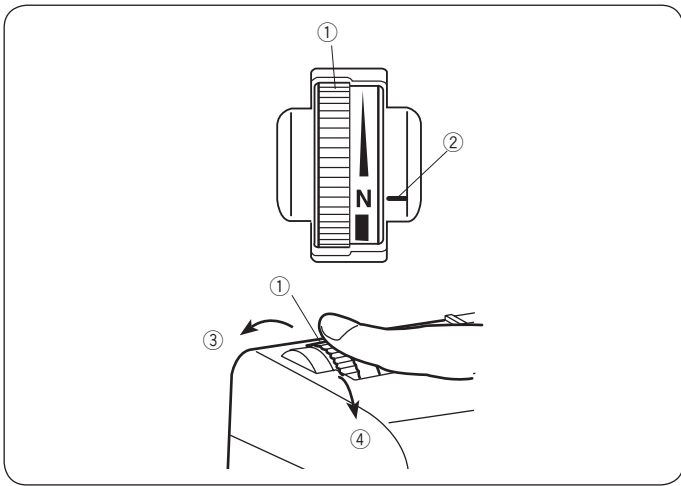


Направляющие линии на лапке

Направляющие линии на кончике лапки обозначают две позиции иглы.

Левая метка соответствует левой игле, а правая – правой.

- ① Метка левой иглы
- ② Метка правой иглы



Регулятор давления лапки

Давление лапки можно настроить с помощью регулятора давления.

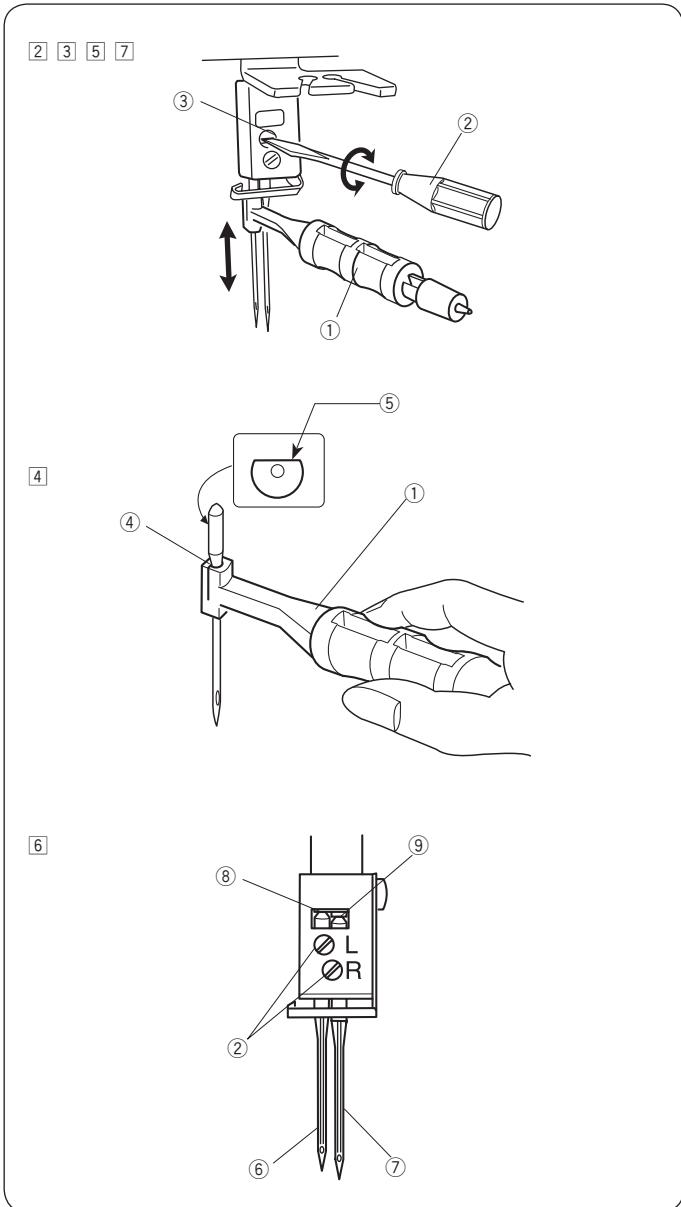
Установите давление на "N" при работе с обычными тканями.

Поверните регулятор к себе при шитье легких тканей.

Поверните регулятор от себя для тяжелых тканей.

- ① Регулятор давления лапки
- ② Отметка
- ③ Чтобы увеличить
- ④ Чтобы уменьшить

Не нужно менять давление лапки при обычном шитье. После регулировки давления прошейте на лоскуте и проверьте результат.



Замена игл

* Используйте иглы стандарта N/Ax1SP #14(90) или #11(75).

* Иглы N/Ax1SP #14(90) установлены на машине.

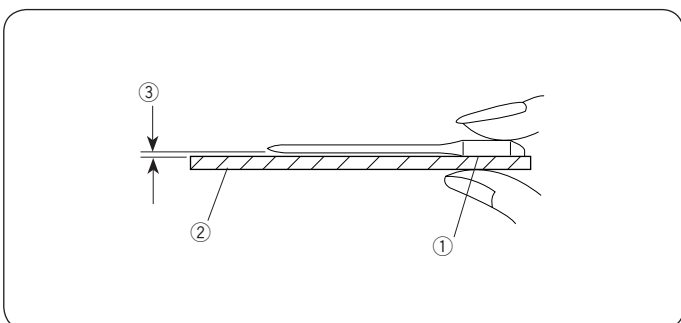
⚠ Внимание

Выключите питание перед заменой игл.

- ① Поднимите иглы в верхнее положение поворотом махового колеса против часовой стрелки.
- ② Вставьте иглу, установленную на машину, в отверстие инструмента.
 - ① Инструмент
- ③ Ослабьте винт крепления иглы маленькой отверткой и извлеките иглу.
 - ② Маленькая отвертка
 - ③ Винт крепления иглы
- ④ Вставьте новую иглу в инструмент плоской стороной назад.
 - ④ Отверстие инструмента
 - ⑤ Плоская сторона иглы
- ⑤ Вставьте иглу в иглодержатель вверх до упора.
- ⑥ Верхушка правой иглы должна касаться низа игловодителя, а верхушка левой иглы должна касаться края игловодителя.
 - ⑥ Левая игла
 - ⑦ Правая игла
 - ⑧ Край игловодителя
 - ⑨ Низ игловодителя
- ⑦ Затяните винты крепления игл маленькой отверткой, удерживая инструмент на месте. Затем, потяните инструмент вниз и снимите его.

Примечание:

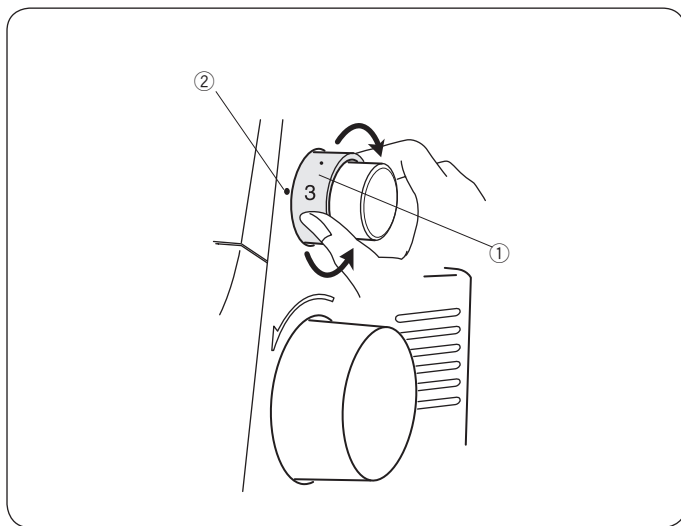
Если одна из игл не используется, вкрутите винт крепления этой иглы, чтобы его не потерять.



Проверка иглы

Чтобы проверить качество иглы, положите ее плоской стороной колбы на плоскую поверхность (игольную пластину, стекло и т.п.). Зазор между иглой и поверхностью должен быть равномерным. Никогда не используйте кривые или тупые иглы.

- ① Плоская сторона
- ② Плоская поверхность
- ③ Зазор



Регулировка длины стежка

Для изменения длины стежка поверните регулятор. Чем больше число, тем длиннее стежок.

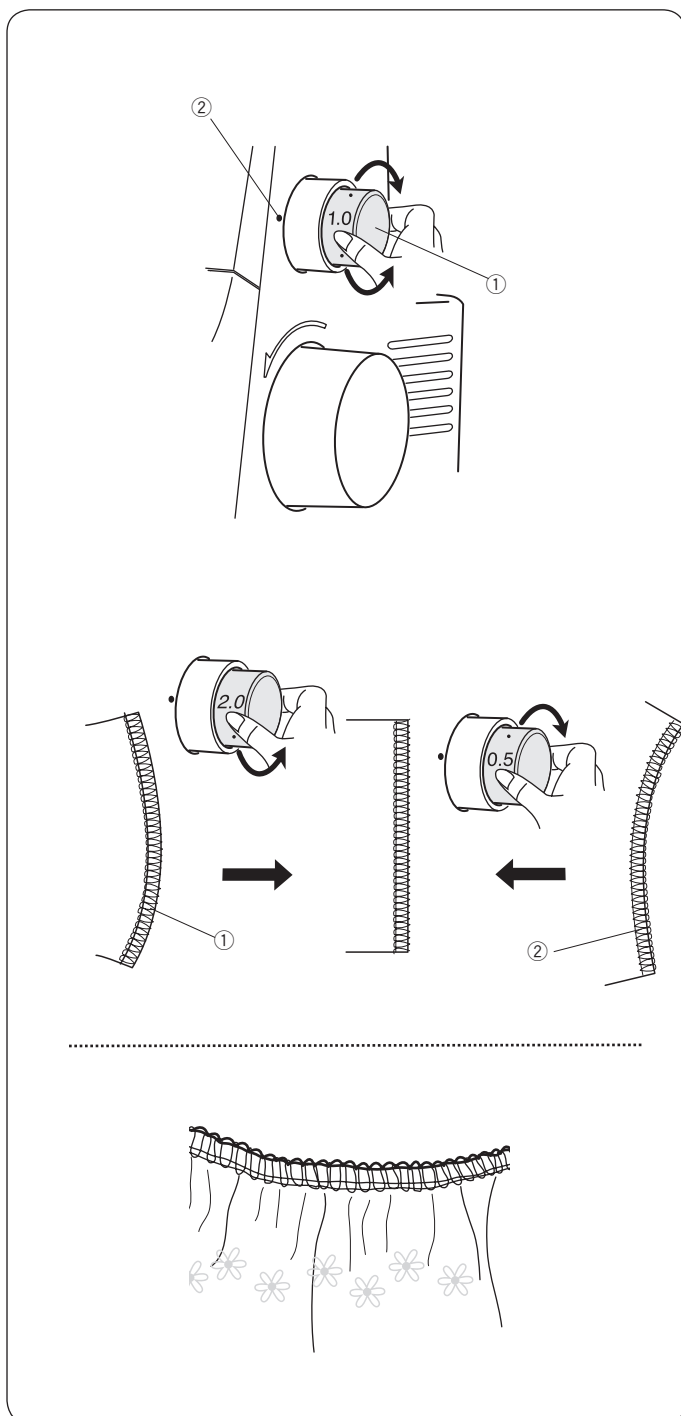
- ① Регулятор длины стежка
- ② Метка

Стандартная длина стежка для обметочной строчки "3" (примерно 3 мм).

Регулятор щелкнет, если установить длину на 3. Длину стежка можно менять во время работы.

Примечание:

- Длину стежка можно менять от 1 до 5 мм.
- Метка "R" - положение для ролевой и узкой подрубки (около 1,5 мм).



Регулятор дифференциальной подачи

Настройте отношение дифференциальной подачи при шитье тканей, склонных к сборению или растягиванию. Эту величину можно изменить регулятором.

Значение на регуляторе означает отношение амплитуд движения передней и задней гребенок транспортера.

- ① Регулятор дифференциальной подачи
- ② Метка

Нейтральное положение регулятора - 1.0.

Регулятор щелкнет, если установить его на 1.0.

Установите регулятор на значения больше 1.0, чтобы оверлок шил, собирая ткань.

Установите регулятор на значения меньше 1.0, чтобы оверлок шил, растягивая ткань.

Как отрегулировать

Если ткань растягивается и надо выровнять шов, поверните регулятор против часовой стрелки (ближе к 2.0).

Если ткань соберется, поверните регулятор по часовой стрелке (ближе к 0.5).

- ① Растягивается
- ② Собирается

Сборки

Можно легко выполнить сборки на одном слое легкой или средней ткани. Для этого:

- установите регулятор дифференциальной подачи на 2.0.
- установите длину стежка на 4.

Включение и отключение верхнего ножа


⚠ Внимание

- Выключите питание перед включением или отключением ножа.
- Не используйте нож ни для каких материалов, кроме ткани, иначе он может сломаться.

Отключите нож при выполнении шва Flatlock, защипов и т.п.


- ① Ручка отключения ножа
- ② Верхний нож

Для отключения:

Надавите на ручку отключения ножа (A), поверните ее по часовой стрелке (B) и установите отметку напротив символа [].

- ③ Отметка

Для включения:

Надавите на ручку отключения ножа (A), поверните ее по часовой стрелке и установите отметку напротив символа [].

Регулировка ширины обрезки

⚠ Внимание

Выключите питание, прежде чем регулировать ширину обрезки.

Когда ширина обрезки сильно меньше или больше ширины шва, отрегулируйте её вращением регулятора ширины обрезки.

- ① Регулятор ширины обрезки

Поверните регулятор ширины обрезки, чтобы получить нужное положение нижнего ножа.

Когда нижний нож установлен в стандартное положение, правая кромка нижнего ножа находится на одной линии с направляющей линией на игольной пластине.

- ② Стандартное положение
- ③ Нижний нож
- ④ Направляющая на игольной пластине
- ⑤ Край ткани

Если ширина обрезки слишком мала ⑥, поверните регулятор ширины обрезки по часовой стрелке (в направлении A). Нижний нож подвинется вправо.

Если ширина обрезки слишком велика ⑦, поверните регулятор ширины обрезки против часовой стрелки (в направлении B). Нижний нож подвинется влево.

Прошейте лоскут и проверьте ширину обрезки

Переключение язычка игольной пластины (Переключение между обычной обметкой края и ролевой подрубкой)



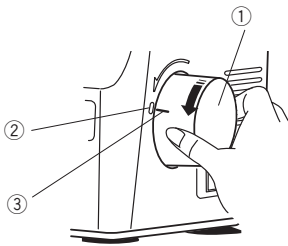
Внимание

Выключите питание оверлока перед переключением язычка игольной пластины.

Язычок игольной пластины можно двигать назад и вперед передвигая переключатель в положение “S” или “R”.

Поверните маховое колесо к себе чтобы совместить метку “0” на боковой крышке и метку “-” на маховом колесе.

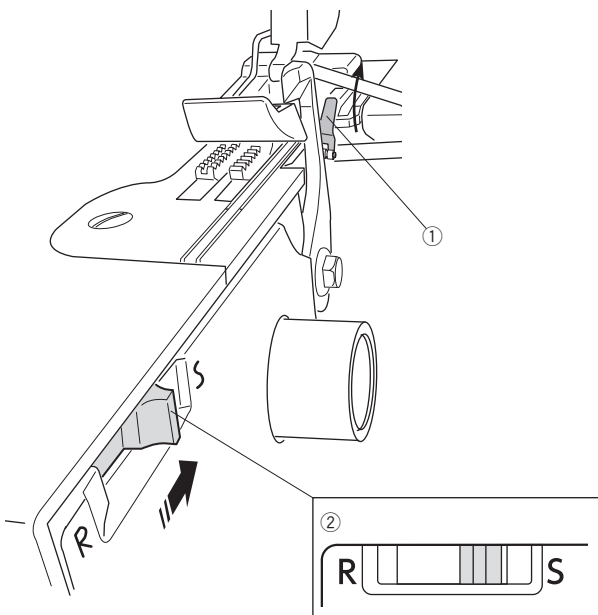
- ① Маховое колесо
- ② Метка “0”
- ③ Метка “-”



Обычное обметывание

В этом режиме язычок должен быть выдвинут и располагаться справа на игольной пластине. Передвиньте переключатель в положение “S” для обычного обметывания.

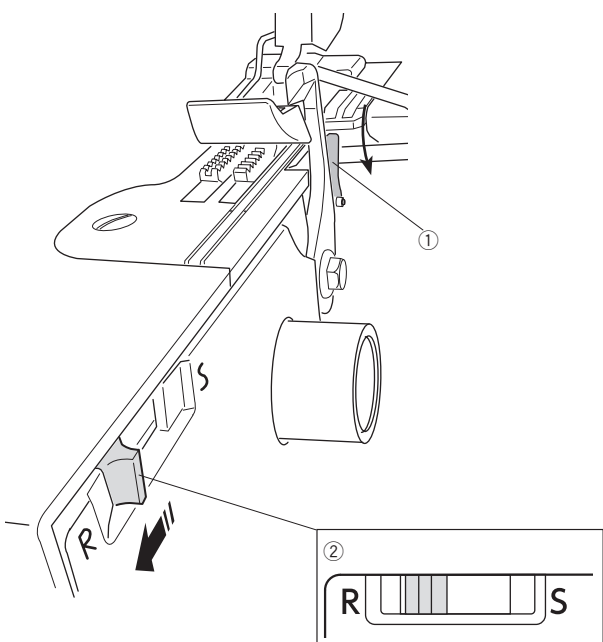
- ① Язычок игольной пластины
- ② Переключатель

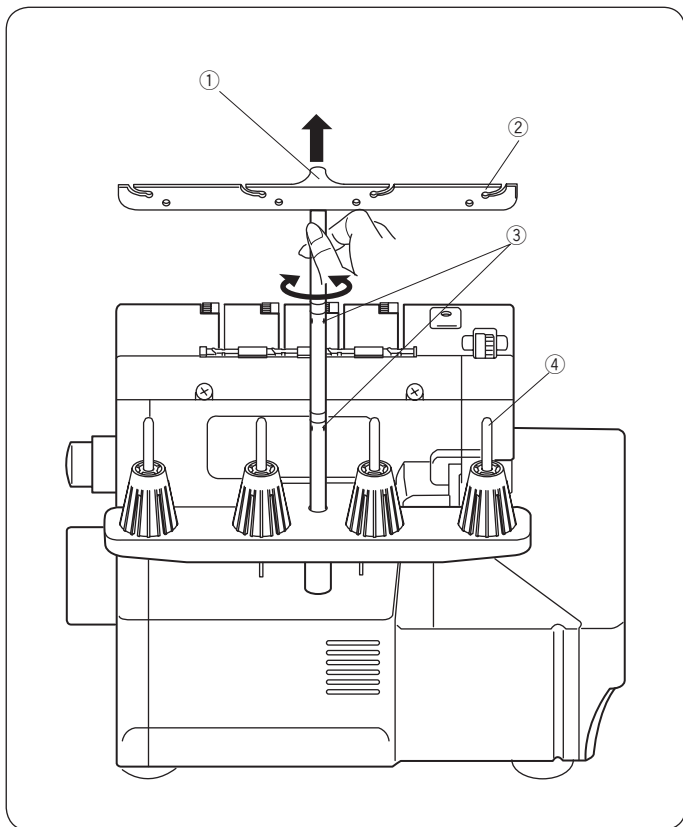


Ролевая подрубка

Передвиньте язычок в положение “R” для выполнения ролевой подрубки, шва “пико” или узкой подрубки.

- ① Язычок игольной пластины
- ② Переключатель





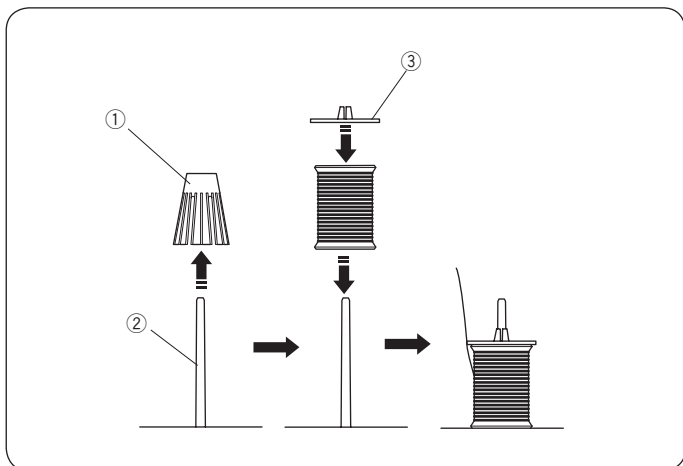
Установка нитенаправителя

Вытяните штангу нитенаправителя вверх на сколько это возможно.

- ① Штанга нитенаправителя

Поворачивайте штангу так, чтобы она заняла свое место. Проверьте, что оба стопора зафиксировали штангу. Нитенаправитель будет расположен прямо над катушечными стержнями, как показано на рисунке.

- ② Нитенаправитель
- ③ Стопор
- ④ Катушечный стержень

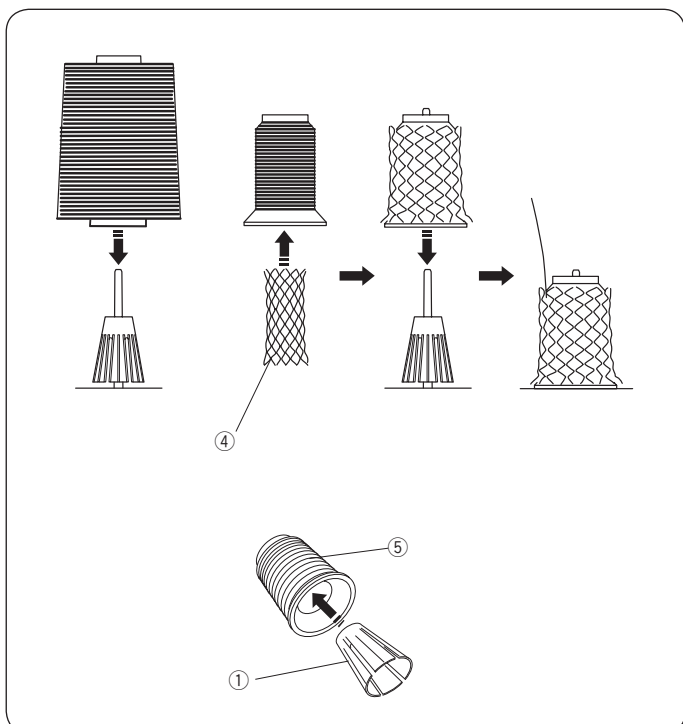


Установка прижимных дисков, конусов и сеток

При использовании маленьких катушек, снимите конус с катушечного стержня .

Установите катушку на стержень и наденьте сверху прижимной диск.

- ① Конус
- ② Катушечный стержень
- ③ Прижимной диск



Если нить сваливается с катушки петлями, наденьте на катушку сетку, как показано на рисунке, чтобы избежать запутывания нити.

- ④ Сетка

* При использовании больших бобин, вставьте внутрь бобины конус.

- ① Конус
- ⑤ Бобина

ЗАПРАВКА НИТЕЙ

Заправка для 4-ниточного шва

Внимание

Выключите питание машины перед тем, как заправлять нити.

Примечание:

- В петлителях можно использовать обычные нитки с номерами 60 - 100.
- Пневматический нитевдеватель не может использоваться со специальными нитками, например с текстурированными, металликком и т.д. Для заправки таких ниток см. раздел "Использование тросика для заправки" (стр. 26) или "Использование обычной нити" (стр. 27).
- Для обычного шитья в иглы заправляйте нитки с номерами 60 - 100.
- Не используйте некачественные нитки

Подготовка

Поднимите штангу нитенаправителя и установите катушки (см. стр. 14).

Поднимите прижимную лапку (см. стр. 9).

Откройте крышку петлителей (см. стр. 8).

Переключатель установки предварительного натяжения нити нижнего петлителя

Этот переключатель устанавливает натяжение нити нижнего петлителя.

Установите переключатель в положение STD. для обычного шитья.

- ⑤ Переключатель установки натяжения нижнего петлителя

* Установите этот переключатель в положение STD. при заправке оверлока нитями.

На рисунке слева показано состояние машины подготовленной к заправке нитками.

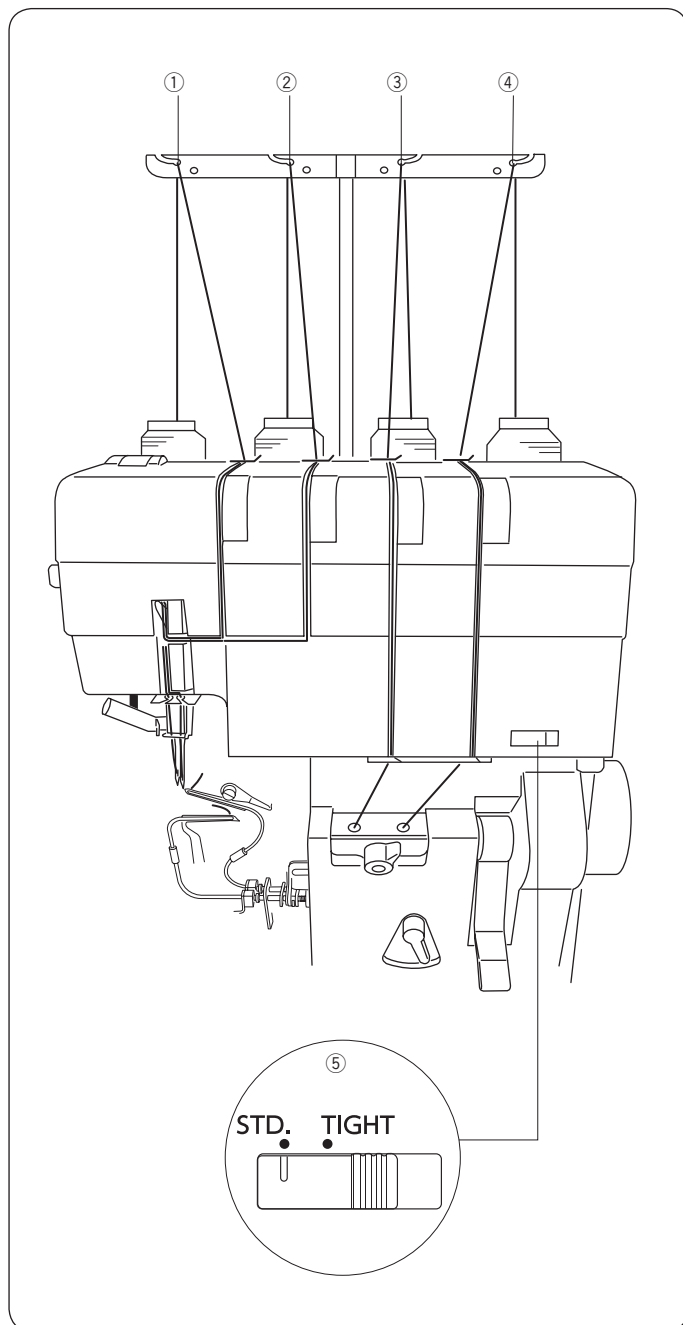
См. стр. 19-21 как заправить нижний петлитель.

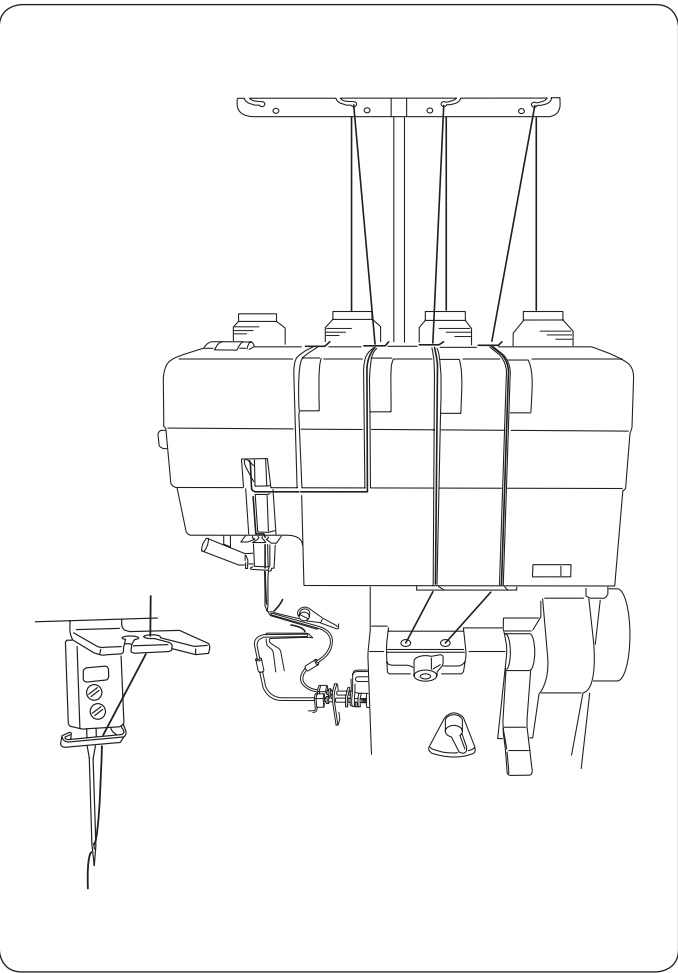
См. стр. 22-24 как заправить верхний петлитель.

См. стр. 28-30 как заправить правую иглу.

См. стр. 31-32 как заправить левую иглу.

- ① Нить левой иглы
- ② Нить правой иглы
- ③ Нить верхнего петлителя
- ④ Нить нижнего петлителя





Заправка для 3-х ниточного шва

Можно выполнить трехниточный шов с использованием правой или левой иглы.



Внимание

Выключите питание перед заправкой нитей.

Использование только правой иглы (для обычной трехниточной обметки)

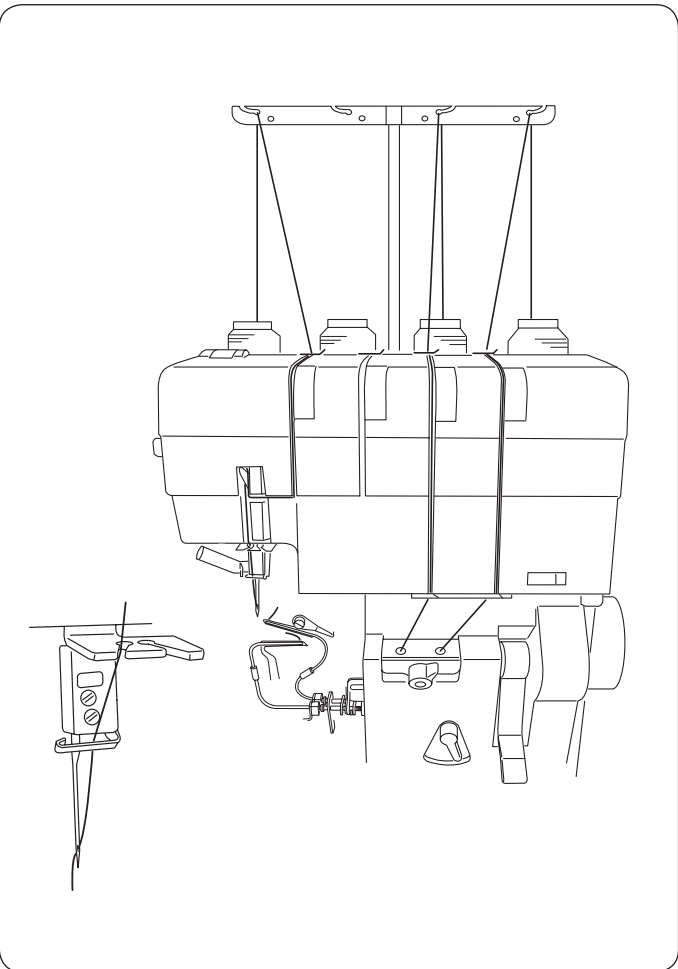
При использовании правой иглы ширина шва составит 3.5 мм.

На рисунке слева показано состояние машины подготовленной к заправке нитками.

См. стр. 28-29 с инструкцией по заправке правой иглы и стр. 30 с руководством по использованию нитевдевателя.

Примечание:

Частично затяните винт неиспользуемой левой иглы, чтобы он не потерялся (см. стр. 10).



Использование только левой иглы (для широкой трехниточной обметки)

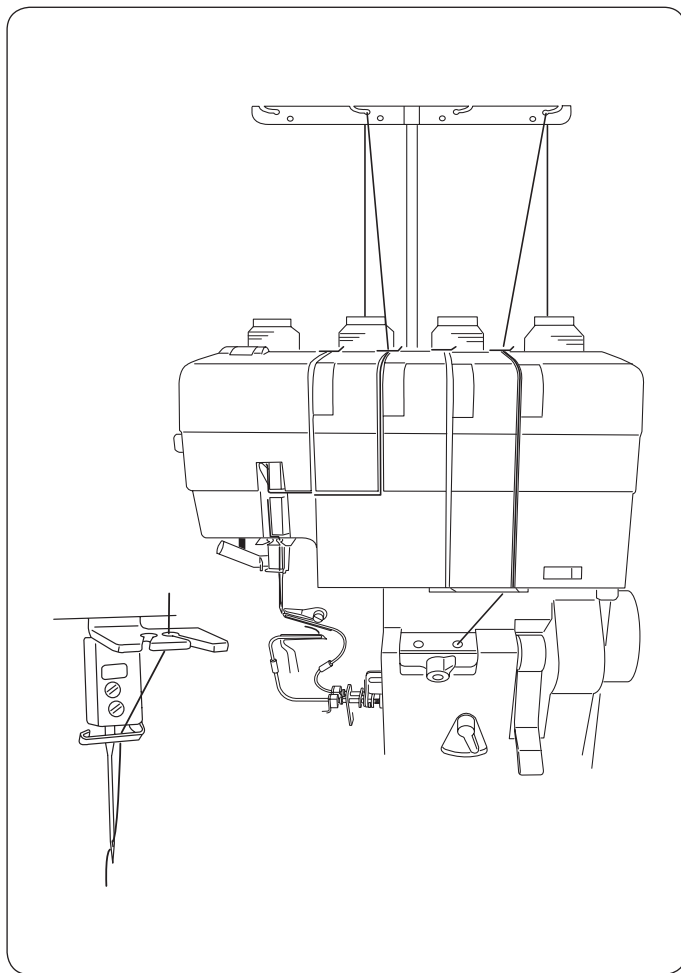
При использовании левой иглы ширина шва составит 5.7 мм.

На рисунке слева показано состояние машины подготовленной к заправке нитками.

См. стр. 31-32 с инструкцией по заправке левой иглы и стр. 30 с руководством по использованию нитевдевателя.

Примечание:

Частично затяните винт неиспользуемой правой иглы, чтобы он не потерялся (см. стр. 10).



Заправка для 2-х ниточного шва

Можно шить двухниточным оверлочным швом с использованием правой или левой иглы. Используйте нижний петлитель и конвертер. См.стр. 18 с инструкцией по подключению конвертера.



Внимание

Выключите питание перед заправкой нитей.

Использование только правой иглы (для обычной двухниточной обметки)

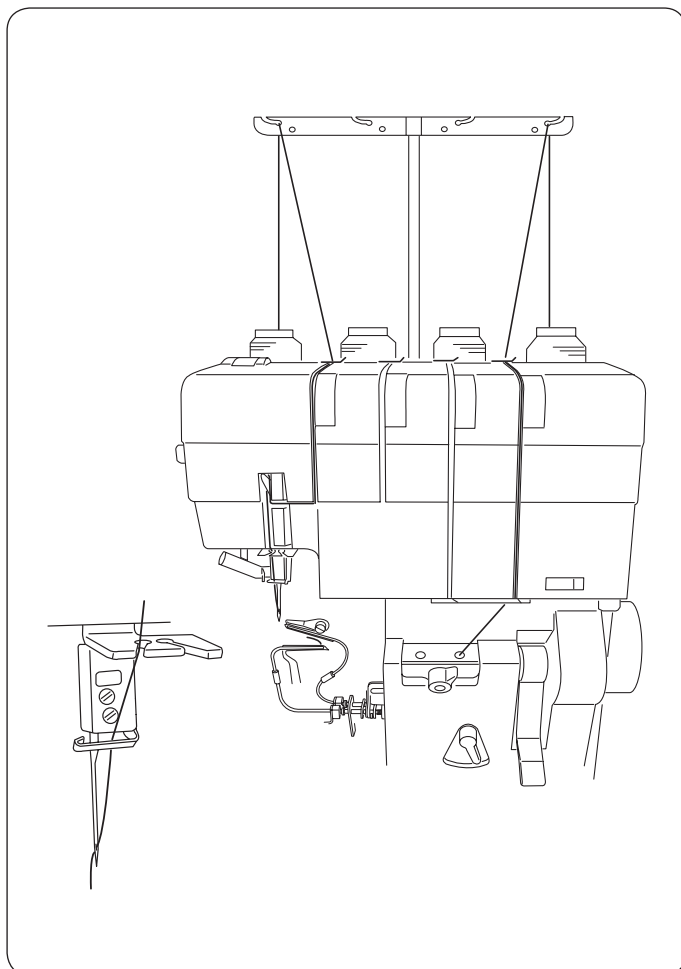
При использовании правой иглы ширина шва составит 3.5 мм.

На рисунке слева показано состояние машины подготовленной к заправке нитками.

См. стр. 28-29 с инструкцией по заправке правой иглы и стр. 30 с руководством по использованию нитевдевателя.

Примечание:

Частично затяните винт неиспользуемой левой иглы, чтобы он не потерялся (см. стр. 10).



Использование только левой иглы (для широкой двухниточной обметки)

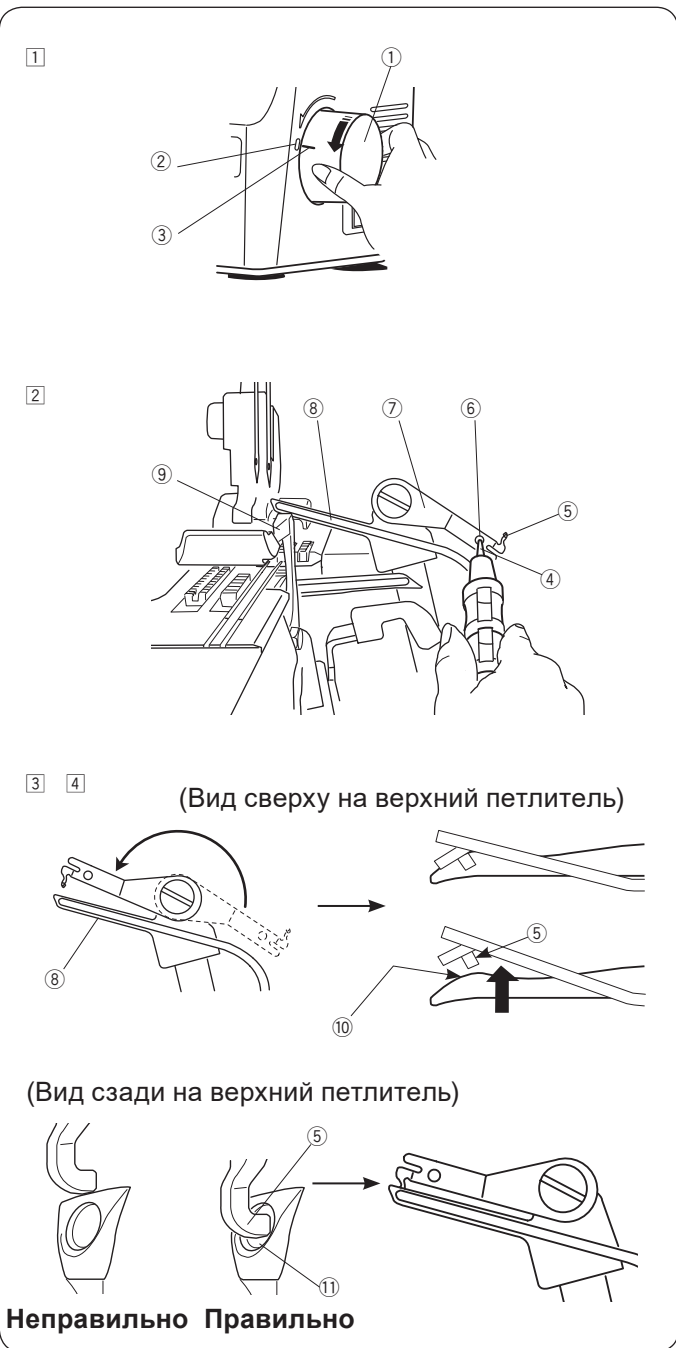
При использовании левой иглы ширина шва составит 5.7 мм.

На рисунке слева показано состояние машины подготовленной к заправке нитками.

См. стр. 31-32 с инструкцией по заправке левой иглы и стр. 30 с руководством по использованию нитевдевателя.

Примечание:

Частично затяните винт неиспользуемой правой иглы, чтобы он не потерялся (см. стр. 10).



Конвертер для 2-х ниточной обметки

Используйте специальный выступ на инструменте для подключения или отключения конвертера.

⚠ Внимание

Выключите питание оверлока прежде, чем поднимать или опускать конвертер.

Включение конвертера

- 1 Поверните маховое колесо к себе, чтобы сопоставить метку "0" на боковой крышке с меткой "-" на маховом колесе и поднимите иглы.
 - 1 Маховое колесо
 - 2 Метка "0"
 - 3 Метка "-"
- 2 Вставьте выступ инструмента в маленькое отверстие в конвертере и поверните конвертер против часовой стрелки, чтобы крючок конвертера дошел до кончика верхнего петлителя. (Немного поверните инструмент, чтобы он не касался верхнего ножа.)
 - 4 Выступ инструмента
 - 5 Крючок
 - 6 Маленькое отверстие
 - 7 Конвертер
 - 8 Верхний петлитель
 - 9 Верхний нож
- 3 Слегка нажмите на конвертер, чтобы его крючок перешел через утолщение на петлители и попал в отверстие верхнего петлителя.
 - 10 Утолщение
- 4 Уберите выступ инструмента из отверстия конвертера.
 - 11 Отверстие верхнего петлителя

Отключение конвертера

- 1 Вставьте выступ инструмента в маленькое отверстие в конвертере. Слегка нажмите на конвертер и поверните его по часовой стрелке так, чтобы крючок перешел через утолщение на петлители. (Немного поверните инструмент, чтобы он не касался верхнего ножа.)
 - 4 Выступ инструмента
 - 8 Верхний петлитель
 - 10 Утолщение
- 2 Поверните конвертер в исходное положение до щелчка.
- 3 Уберите выступ инструмента из отверстия конвертера.

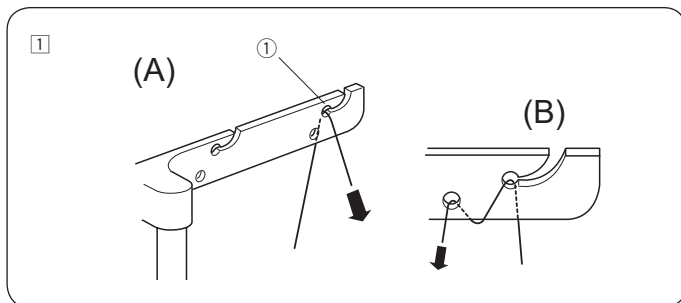
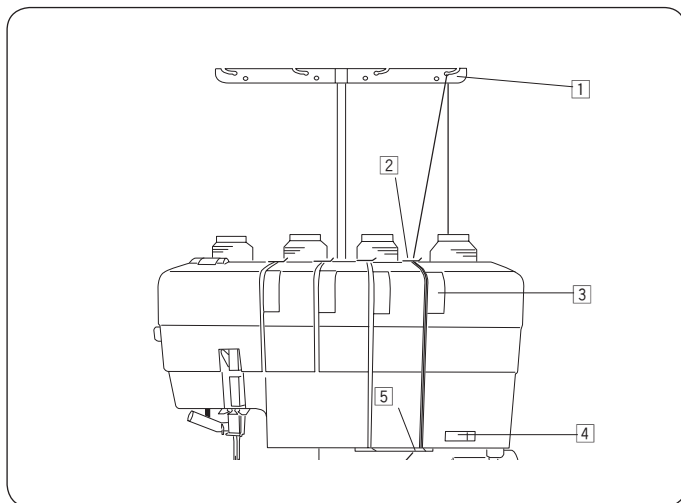
Заправка нижнего петлителя

⚠ Внимание

Выключите питание прежде, чем заправлять машину нитками.

Примечание:

Поднимите прижимную лапку перед заправкой.

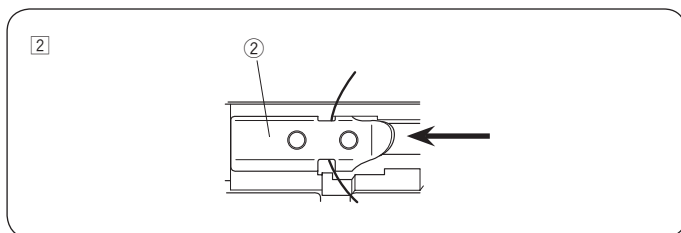


- 1 Проложите нить через правый нитенаправитель сзади вперед: (A)

① Нитенаправитель

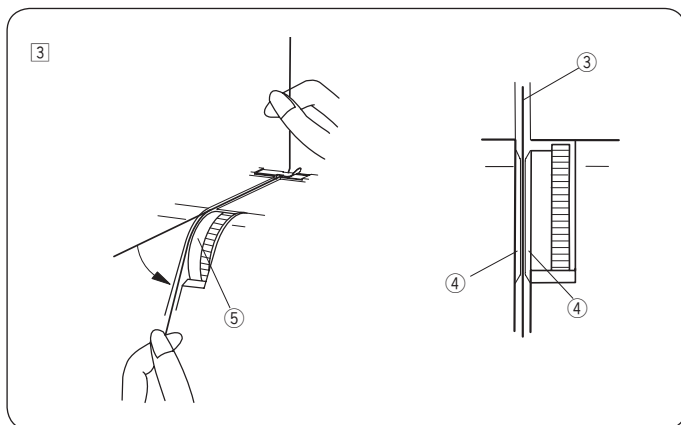
Примечание:

Если нить склонна выскакивать из нитенаправителя во время шитья, заправьте ее во второе отверстие направителя, как показано на рисунке: (B)



- 2 Заправьте нить под нитенаправитель на верхней крышке, как показано на рисунке.

② Нитенаправитель на верхней крышке

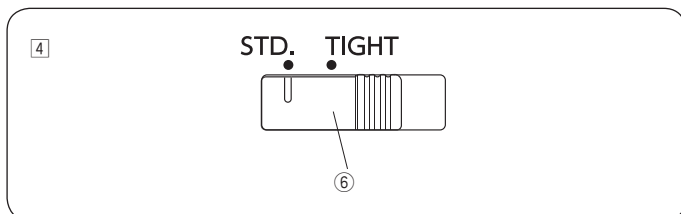


- 3 Пропустите нить в щель. Двумя руками вставьте нить между тарелочками натяжения рядом с регулятором натяжения нити нижнего петлителя.

③ Нить

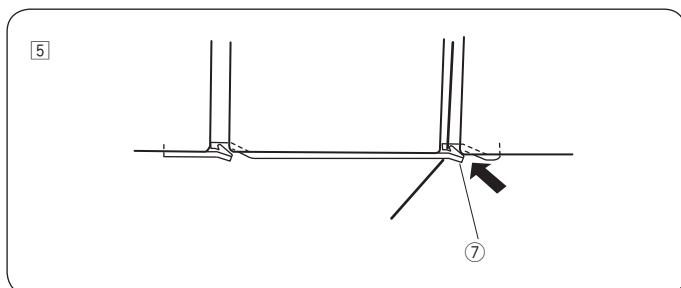
④ Тарелочки натяжения

⑤ Регулятор натяжения нити нижнего петлителя



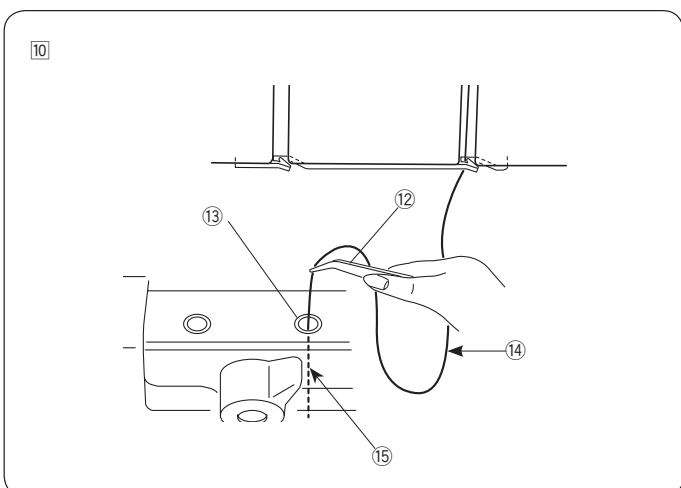
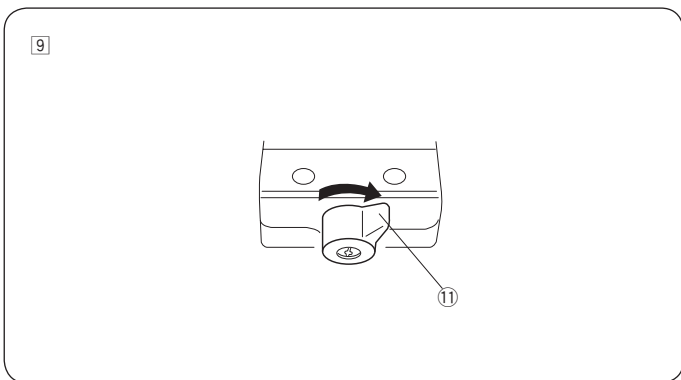
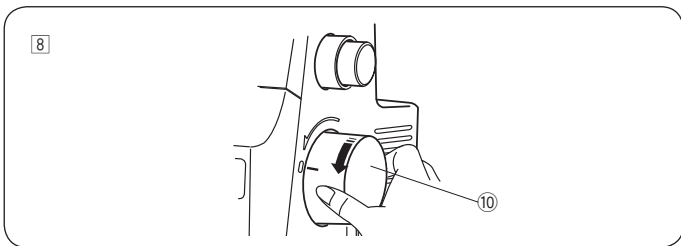
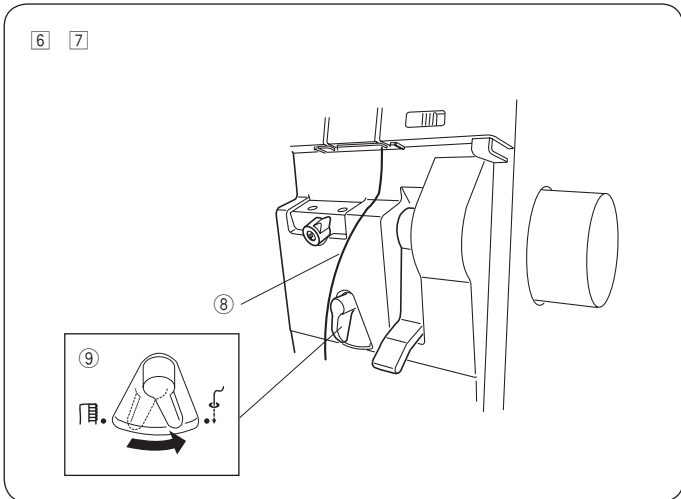
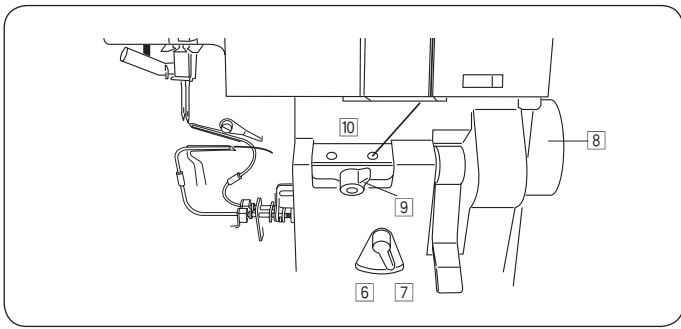
- 4 Установите переключатель предварительного натяжения нити в положение STD.

⑥ Переключатель предварительного натяжения



- 5 Проложите нить в щель и далее под крючок направителя ⑦.

⑦ Крючок направителя



6 Вытяните примерно 30 см нити. Убедитесь, что нить не обернулась вокруг какого-нибудь рычага или крышки.

8 Нить

7 Установите переключатель пневмозаправщика петлителей в положение “Заправка”.

9 Переключатель пневмозаправщика петлителей

Переключатель пневмозаправщика петлителей

Перед заправкой петлителей установите переключатель в положение “Заправка” повернув его вправо.



Перед началом шитья установите переключатель в положение “Шитье” повернув его влево.



8 Медленно поверните маховое колесо на себя до щелчка. Так оно зафиксируется в нужном положении.

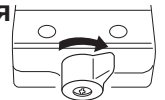
10 Маховое колесо

9 Поверните переключатель выбора петлителя в положение “LOWER LOOPER” (нижний петлитель).

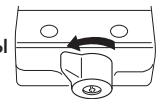
11 Переключатель выбора петлителя

Переключатель выбора петлителя

Поверните переключатель вправо, чтобы заправить нижний петлитель.



Поверните переключатель влево, чтобы заправить верхний петлитель.



10 С помощью пинцета вставьте конец нити длиной 2 см или больше в правое отверстие.

12 Пинцет

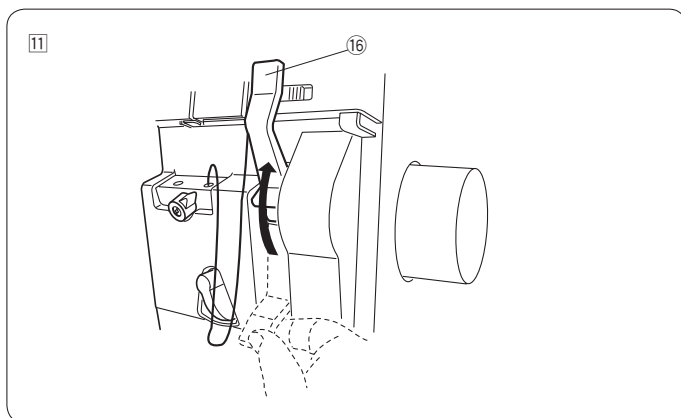
13 Правое отверстие

14 Нить (30 см или длиннее)

15 Конец нити (2 см или длиннее)

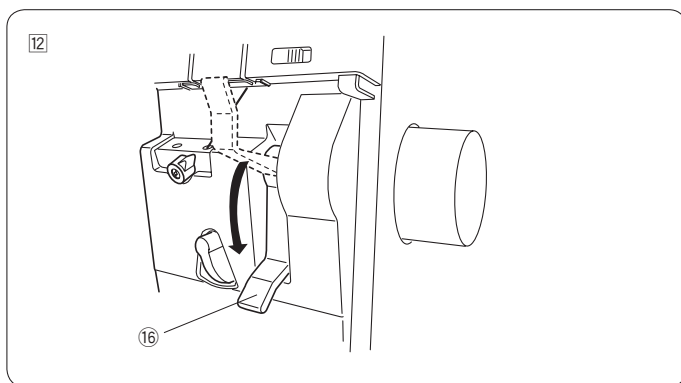
Примечание:

- Обрежьте конец нити аккуратно, чтобы он свободно входил в отверстие.
- Если надо заправить специальную нить, обратитесь к стр. 26 и 27.

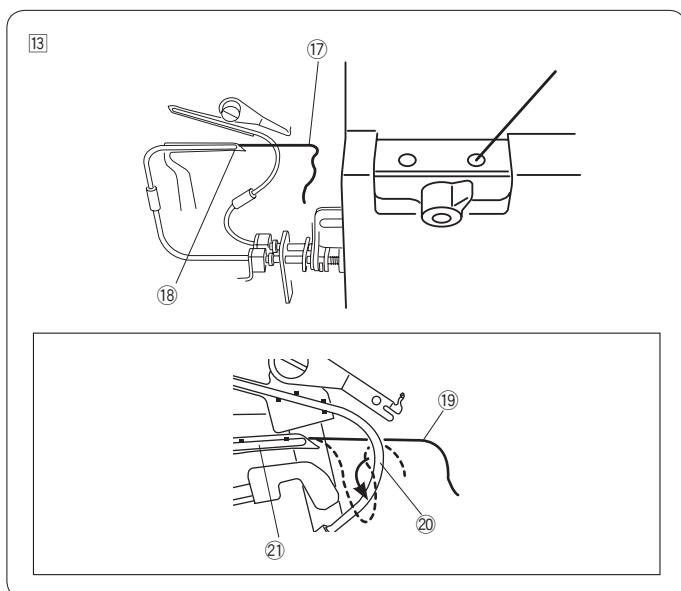


11 Поднимите рычаг пневмозаправщика вверх до щелчка.

16 Рычаг пневмозаправщика



12 Опустите рычаг пневмозаправщика вниз до конца.



13 Проверьте, что нить вышла из отверстия на кончике нижнего петлителя.

17 Конец нити

18 Отверстие в кончике петлителя

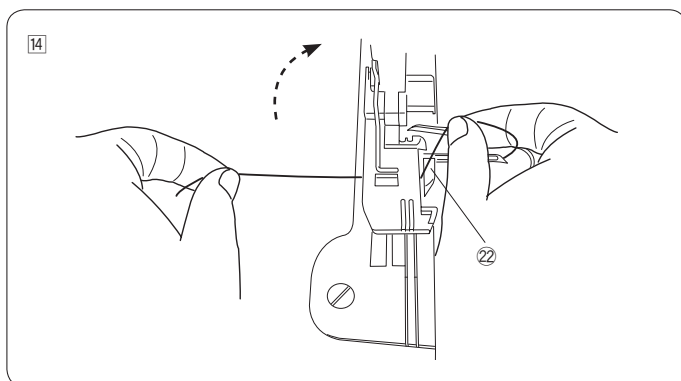
* Если нить не вышла из кончика петлителя, повторите процедуру снова с шага 11.

* Если нить оказалась за трубкой, вытащите ее пинцетом к себе, чтобы она оказалась между нижним петлителем и трубкой.

19 Нить (за трубкой)

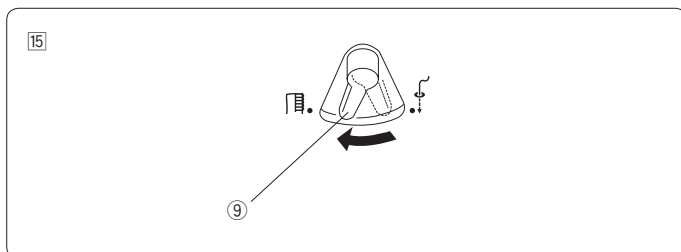
20 Трубка

21 Нижний петлитель



14 Вытяните 10 см нити, пропустите ее между лапкой и верхним ножом, проложите ее под передней частью лапки, а затем назад за лапку.

22 Верхний нож



15 Верните переключатель пневмозаправщика в положение "Шитье".

9 Переключатель заправщика

Закройте крышку петлителей и опустите лапку.

Заправка верхнего петлителя

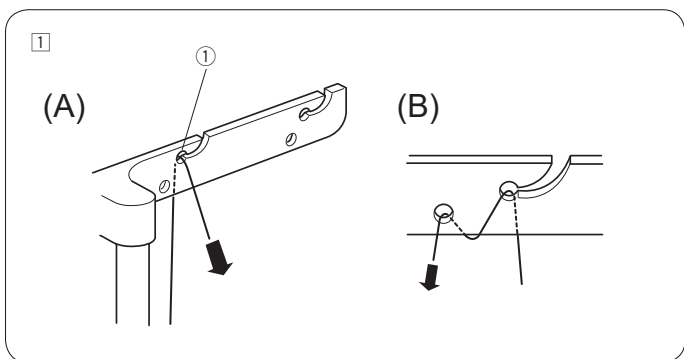
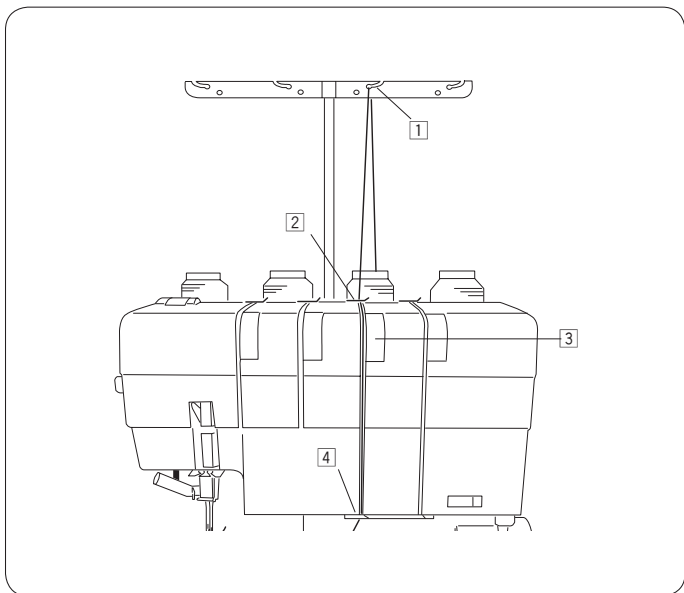


Внимание

Выключите питание перед заправкой нитей.

Примечание:

Поднимите лапку перед заправкой.

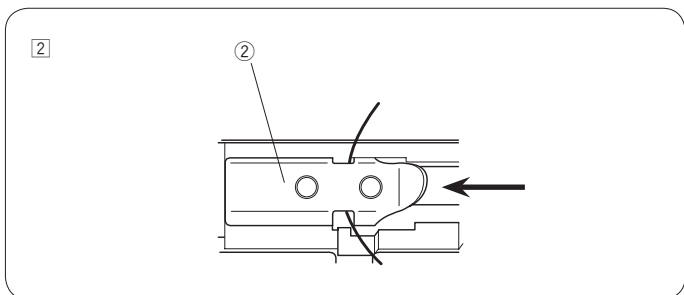


- 1 Проложите нить через второй справа нитенаправитель сзади вперед: (А)

1 Нитенаправитель

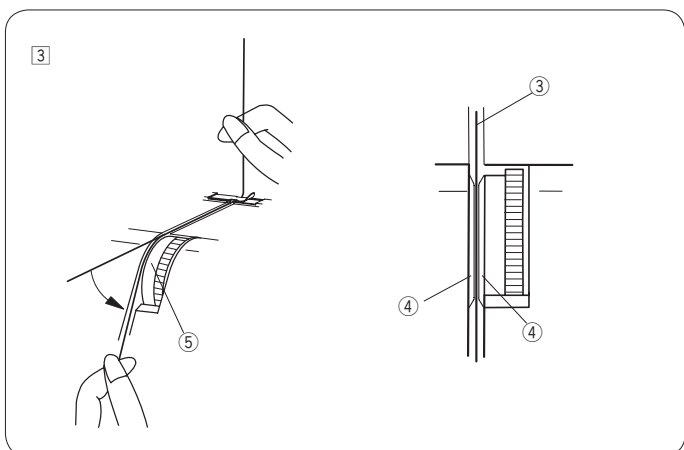
Примечание:

Если нить склонна выскакивать из нитенаправителя во время шитья, заправьте ее во второе отверстие направителя, как показано на рисунке: (В)



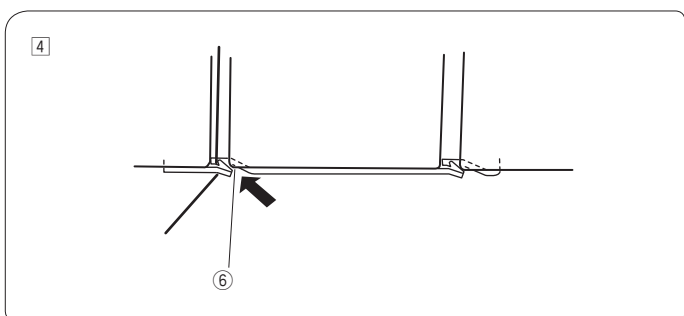
- 2 Заправьте нить под нитенаправитель на верхней крышке, как показано на рисунке.

2 Нитенаправитель на верхней крышке



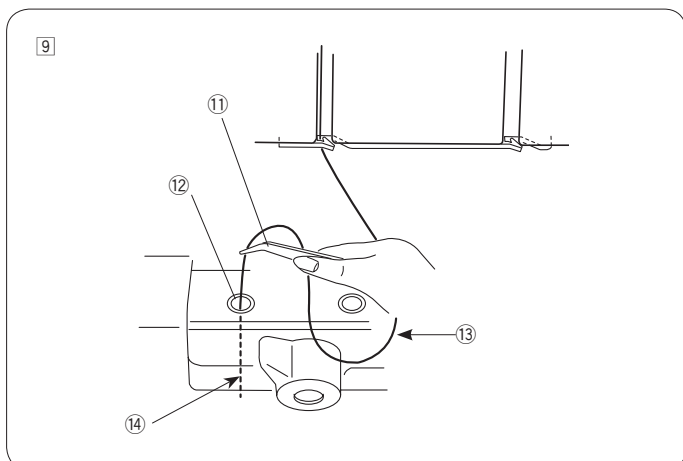
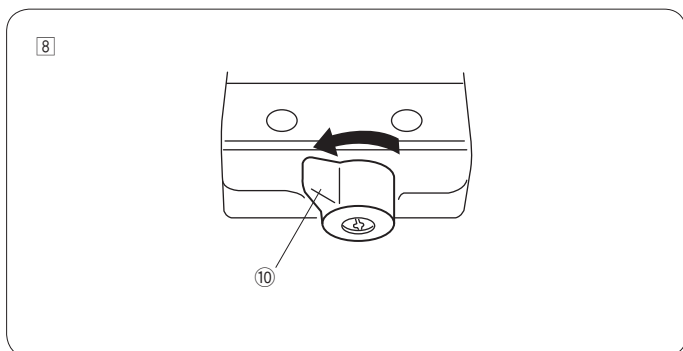
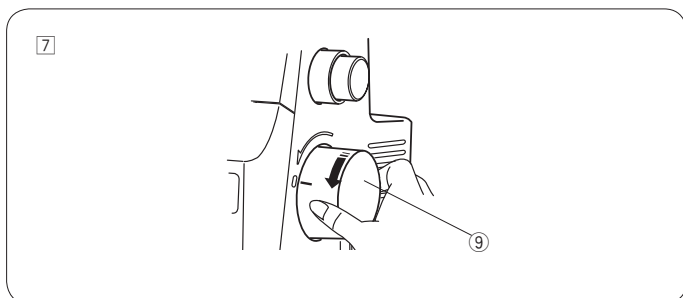
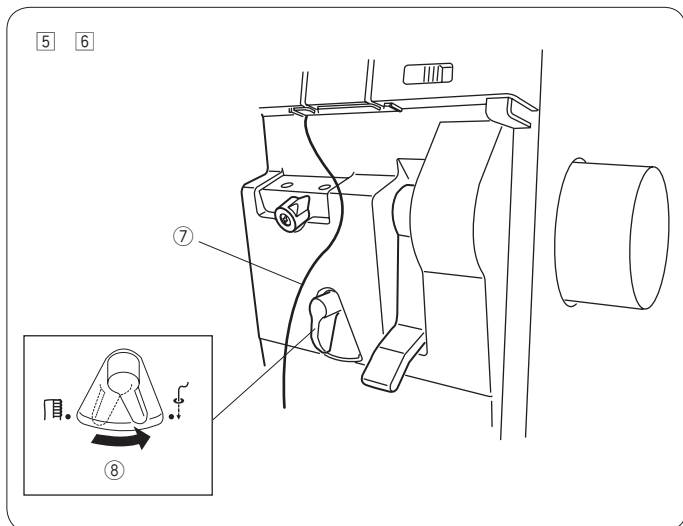
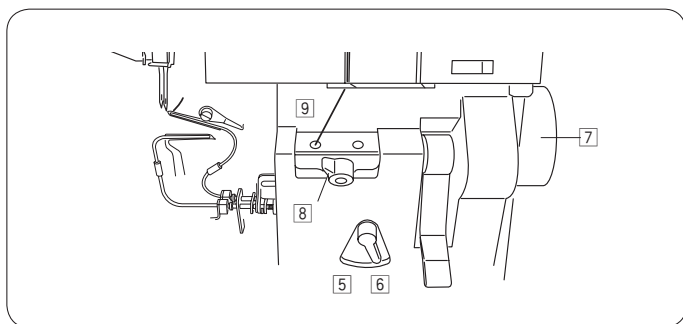
- 3 Пропустите нить в щель. Двумя руками вставьте нить между тарелочками натяжения рядом с регулятором натяжения нити верхнего петлителя.

3 Нить
4 Тарелочки натяжения
5 Регулятор натяжения нити верхнего петлителя



- 4 Проложите нить в щель и далее под левый крючок направителя 6.

6 Левый крючок направителя



5 Вытяните примерно 30 см нити. Убедитесь, что нить не обернулась вокруг какого-нибудь рычага или крышки.

7 Нить

6 Установите переключатель пневмозаправщика петлителей в положение "Заправка".

8 Переключатель пневмозаправщика петлителей

Переключатель пневмозаправщика петлителей

Перед заправкой петлителей установите переключатель в положение "Заправка" повернув его вправо.



Перед началом шитья установите переключатель в положение "Шитье" повернув его влево.



7 Медленно поверните маховое колесо на себя до щелчка. Так оно зафиксируется в нужном положении.

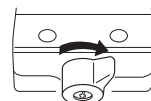
9 Маховое колесо

8 Поверните переключатель выбора петлителя в положение "UPPER LOOPER" (верхний петлитель).

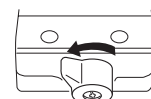
10 Переключатель выбора петлителя

Переключатель выбора петлителя

Поверните переключатель вправо, чтобы заправить нижний петлитель.



Поверните переключатель влево, чтобы заправить верхний петлитель.



9 С помощью пинцета вставьте конец нити длиной 2 см или больше в левое отверстие.

11 Пинцет

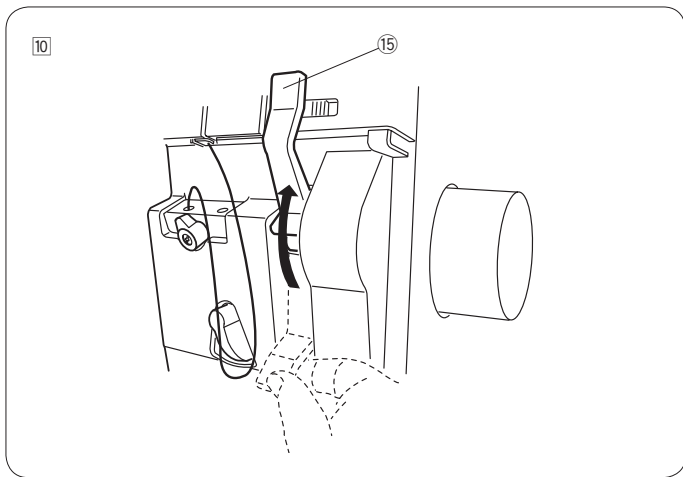
12 Левое отверстие

13 Нить (30 см или длиннее)

14 Конец нити (2 см или длиннее)

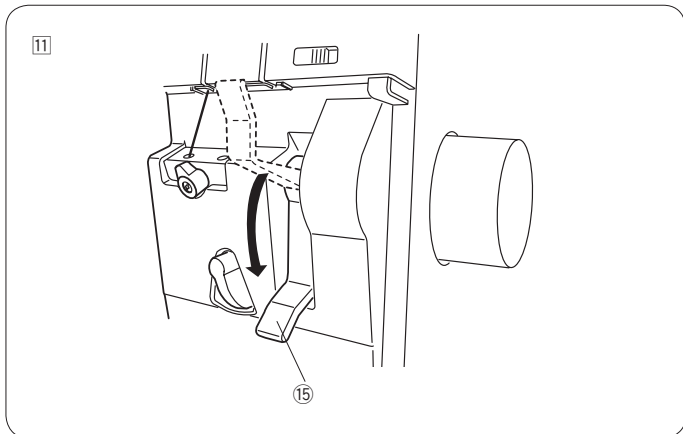
Примечание:

- Обрежьте конец нити аккуратно, чтобы он свободно входил в отверстие.
- Если надо заправить специальную нить, обратитесь к стр. 26 и 27.

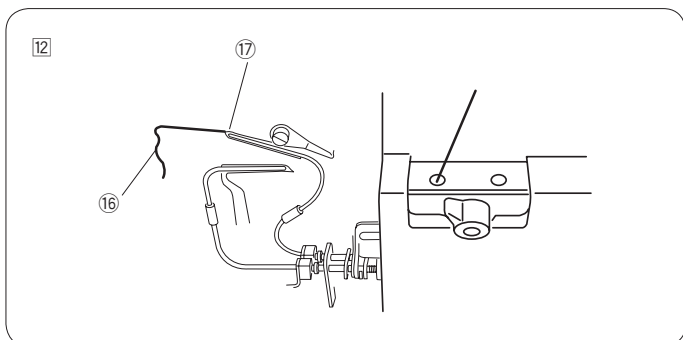


10 Поднимите рычаг пневмозаправщика вверх до щелчка.

15 Рычаг пневмозаправщика



11 Опустите рычаг пневмозаправщика вниз до конца.



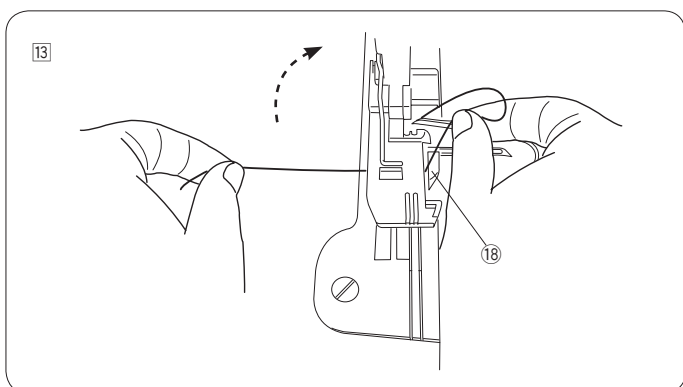
12 Проверьте, что нить вышла из отверстия на кончике верхнего петлителя.

16 Конец нити

17 Отверстие в кончике верхнего петлителя

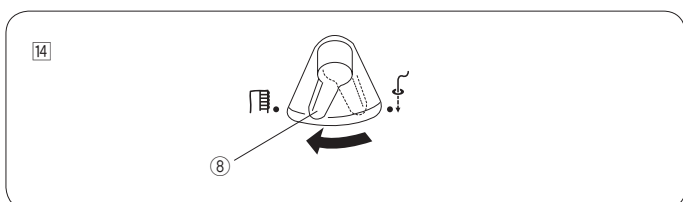
Примечание:

* Если нить не вышла из кончика петлителя, повторите процедуру снова с шага 10.



13 Вытяните 10 см нити, пропустите ее между лапкой и верхним ножом, проложите ее под передней частью лапки, а затем назад за лапку.

18 Верхний нож



14 Верните переключатель пневмозаправщика в положение "Шитье".

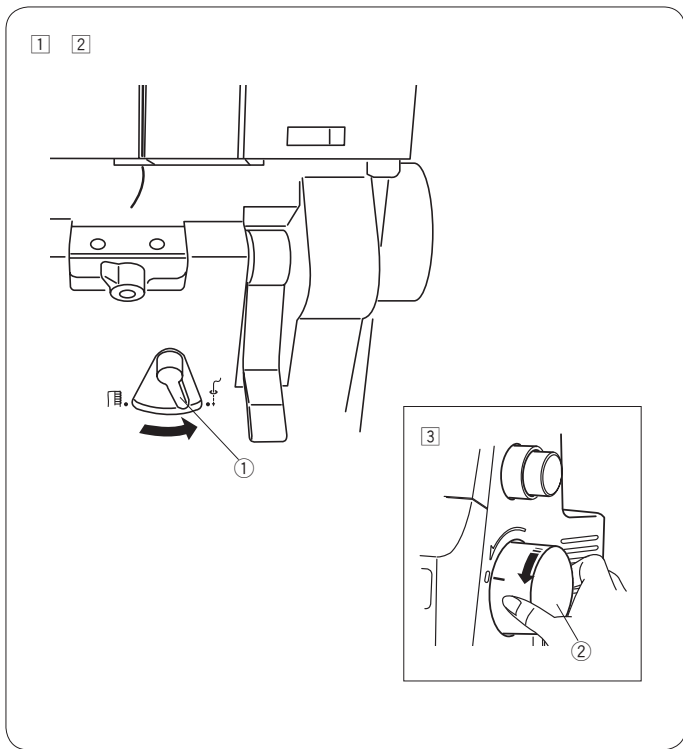
8 Переключатель заправщика

Закройте крышку петлителей и опустите лапку.

Инструкции по использованию пневмозаправщика петлителей

1. Если одна из нитей петлителей оборвалась во время шитья, обрежьте обе нити над отверстиями заправщика и удалите нити из отверстий. Перезаправьте обе нити.
2. Когда переключатель пневмозаправщика петлителей находится в положении “Заправка”, маховое колесо заблокировано. Если нажать на педаль, маховое колесо не будет вращаться. Не крутите маховое колесо. Это может привести к поломке.
3. После заправки петлителей, опустите рычаг заправки петлителей и верните переключатель в положение “Шитье”.





Заправка петлителей с помощью тросика или вспомогательной нити

Если нить петлителя плохо заправляется пневмозаправщиком, например текстурированная нить или металлик, есть два других способа заправки:

- Использование тросика
- Привязать нить к вспомогательной нити и протянуть через петлители.



Внимание

Выключите питание оверлока перед заправкой.

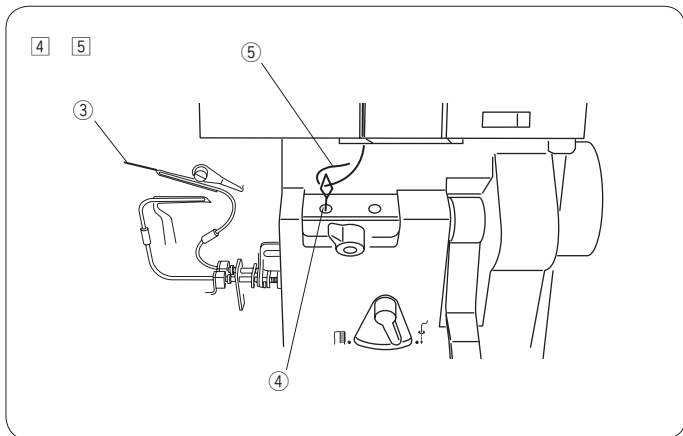


Внимание

Не поднимайте и не опускайте рычаг заправщика во время протягивания нитей через петлители.

Использование тросика

- 1 Заправьте нить до отверстия ④ как обычно.
- 2 Установите переключатель пневмозаправщика петлителей в положение "Заправка".
 - 1 Переключатель пневмозаправщика



- 3 Медленно поверните маховое колесо на себя до щелчка. Так оно зафиксируется в нужном положении.

② Маховое колесо

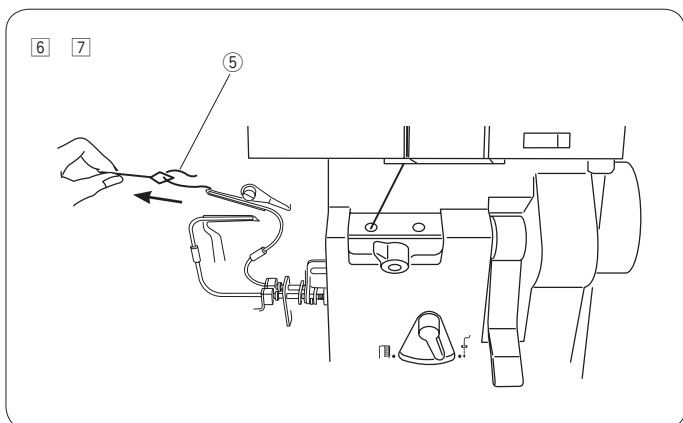
- 4 Проденьте прямой конец (без петли) через отверстие, пока конец тросика не выйдет из отверстия на кончике петлителя.

③ Свободный конец тросика

④ Отверстие

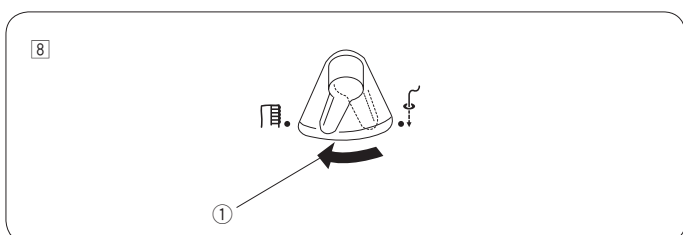
- 5 Проденьте конец нити длиной 5 см через петлю на конце тросика.

⑤ Нить

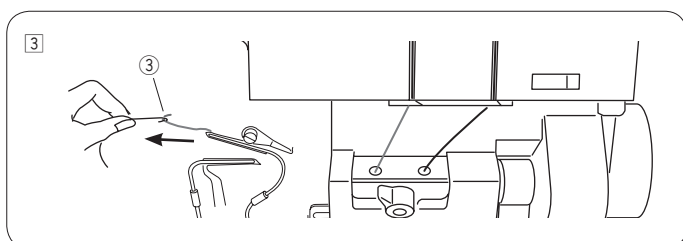
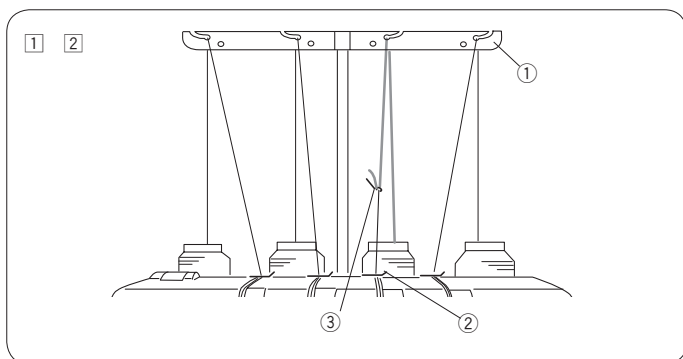
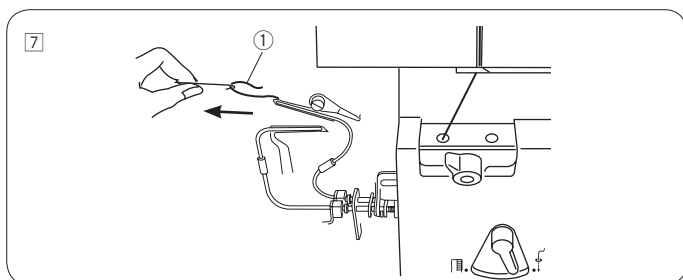
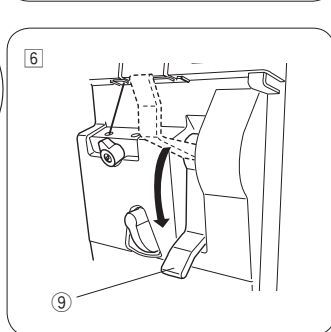
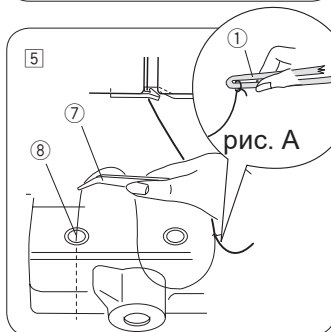
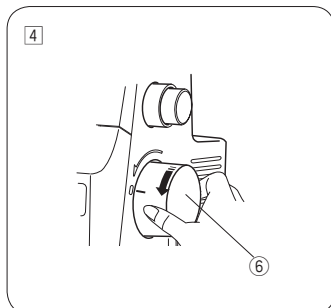
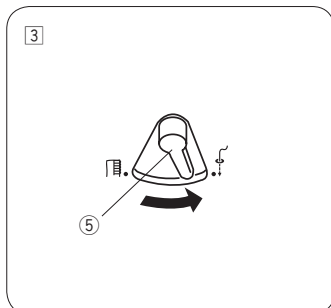
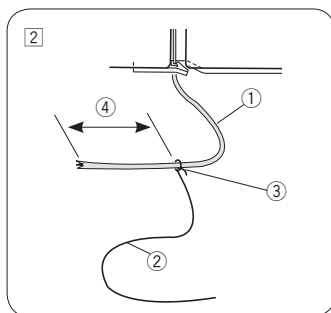
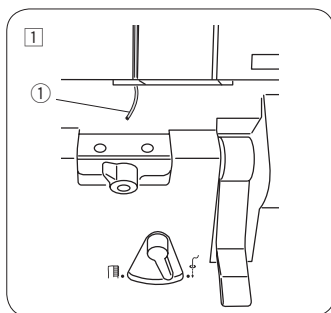


- 6 Потяните тросик за свободный конец, пока конец нити не выйдет из носика петлителя.

- 7 Удалите нить из петли тросика.



- 8 Верните переключатель пневмозаправщика в положение "Шитьё".



Использование вспомогательной нити

- 1 Заправьте рабочую нить как обычно через штангу и натяжитель и доведите до отверстия заправщика петлителя 8.
 - 1 Рабочая нить
- 2 Подготовьте 30 см обычной нити и привяжите ее к рабочей нити на расстоянии 5 см от ее конца.
 - 2 Вспомогательная обычная нить
 - 3 Узел
 - 4 5 см

Примечание:

Постарайтесь сделать узелок таким маленьким, насколько это возможно, и отрежьте лишний конец вспомогательной нити.

- 3 Установите переключатель пневмозаправщика петлителей в положение "Заправка".
 - 5 Переключатель пневмозаправщика
- 4 Медленно поверните маховое колесо на себя до щелчка. Так оно зафиксируется в нужном положении.
 - 6 Маховое колесо
- 5 С помощью пинцета вставьте конец вспомогательной нити длиной 2 см или больше в отверстие.
 - 7 Пинцет
 - 8 Отверстие заправщика
- 6 Поднимите рычаг пневмозаправщика вверх до щелчка. Опустите рычаг пневмозаправщика вниз до конца.
 - 9 Рычаг пневмозаправщика
- 7 Вытяните вспомогательную нить из отверстия на кончике петлителя и отрежьте узел.

* Когда узел достигнет отверстия заправщика, сложите кончик основной нити, как показано на рисунке А 5.
- 8 Верните переключатель заправщика в положение "Шитьё".

Перезаправка нити петлителя

- 1 Отрежьте заправленную нить петлителя между направителем 1 на штанге и направителем на верхней панели 2.
 - 1 Направитель на штанге
 - 2 Направитель на верхней панели
- 2 Установите новую катушку нити петлителя. Заправьте нить в направитель на штанге и свяжите ее с концом заправленной нити. Сделайте узел таким маленьким, насколько это возможно.
 - 3 Узел
- 3 Медленно вытяните нить петлителя через отверстие на кончике петлителя, пока узел не выйдет наружу.

Заправка правой иглы

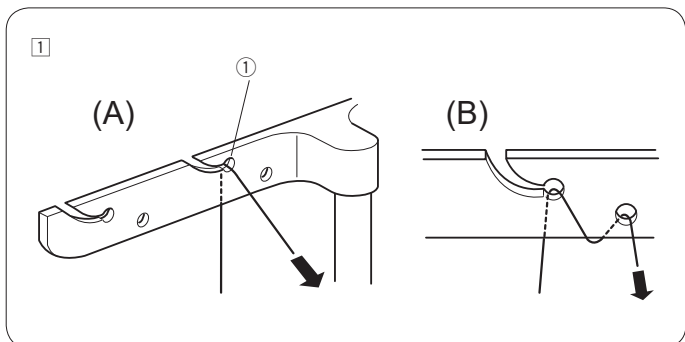
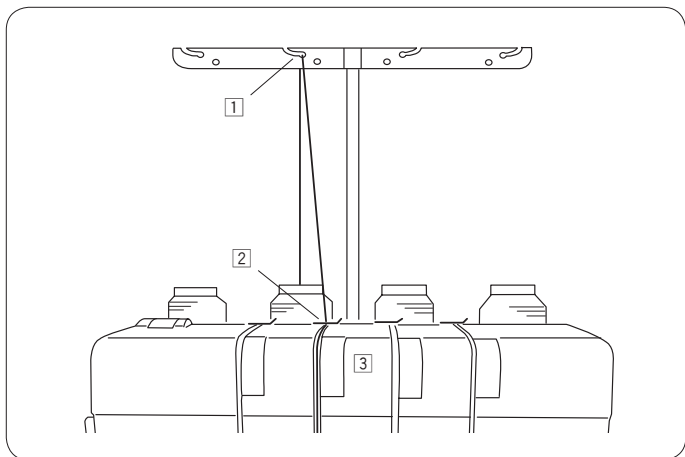


Внимание

Выключите питание оверлока перед заправкой нитей.

Примечание:

Поднимите прижимную лапку перед заправкой.

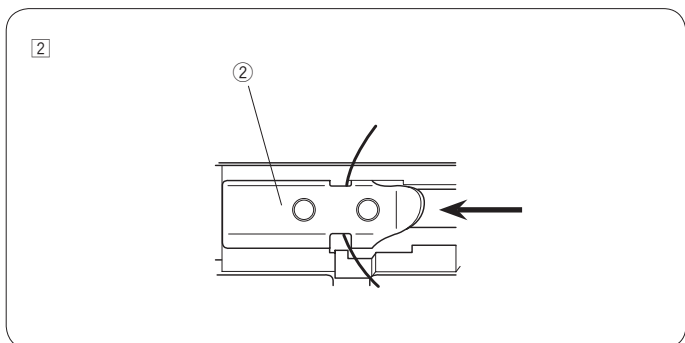


1 Проложите нить через второй слева нитенаправитель сзади вперед: (A)

1 Нитенаправитель

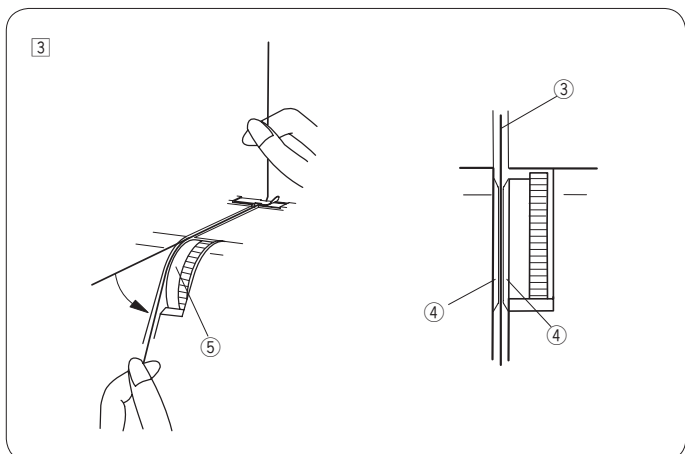
Примечание:

Если нить склонна выскакивать из нитенаправителя во время шитья, заправьте ее во второе отверстие направителя, как показано на рисунке: (B)



2 Заправьте нить под нитенаправитель на верхней крышке, как показано на рисунке.

2 Нитенаправитель на верхней крышке



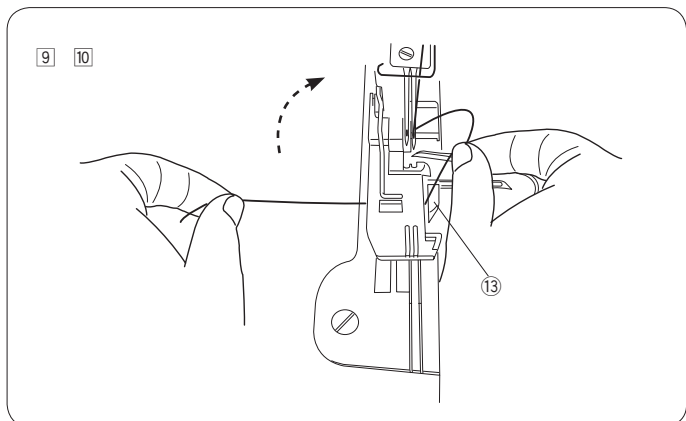
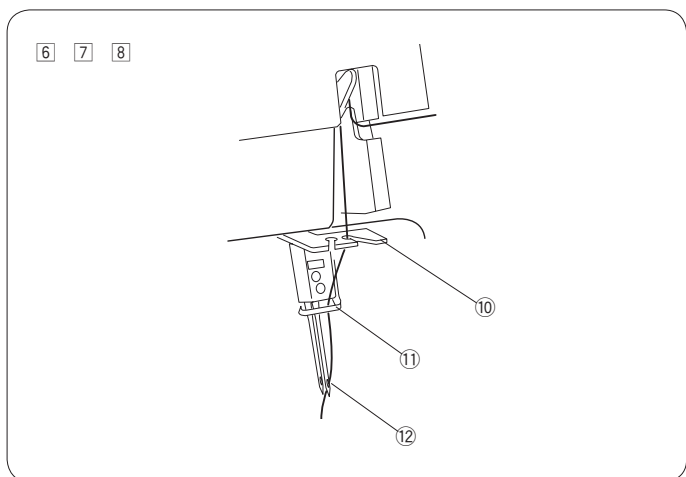
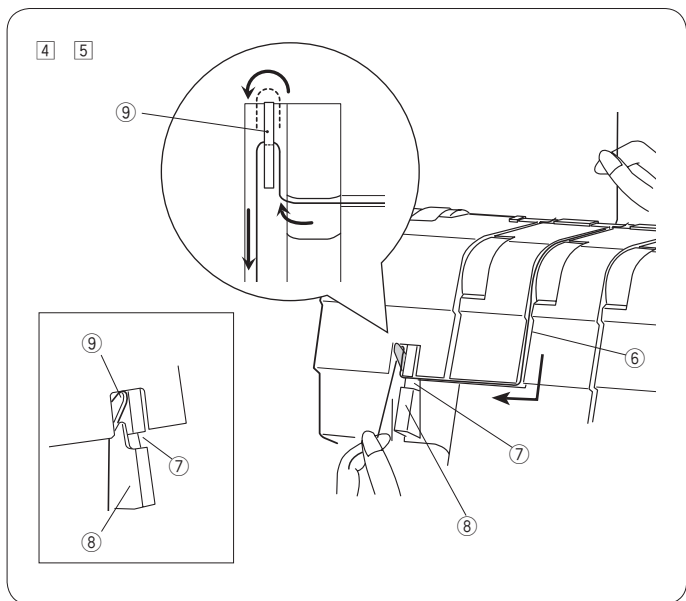
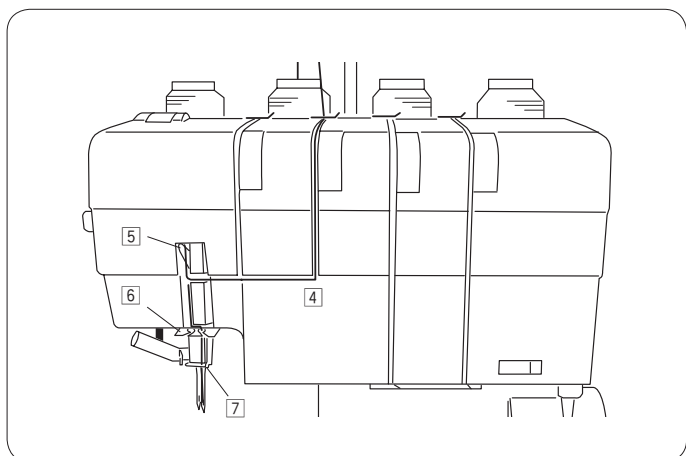
3 Пропустите нить в щель.

Двумя руками вставьте нить между тарелочками натяжения рядом с регулятором натяжения нити правой иглы.

3 Нить

4 Тарелочки натяжения

5 Регулятор натяжения нити правой иглы



4 Проложите нить в щель вниз и налево в проем нитепритягивателя.

- 6 Щель
- 7 Проем

5 Потяните нить вверх вдоль левой стороны крышки нитепритягивателя, а затем перекиньте через направитель нитепритягивателя.

- 8 Крышка нитепритягивателя
- 9 Направитель нитепритягивателя

6 Пропустите нить через правую прорезь нитенаправителя.

- 10 Нитенаправитель

7 Заправьте нить под направитель иглодержателя слева направо.

- 11 Направитель иглодержателя

8 Вставьте нить в правую иглу спереди назад.

- 12 Правая игла

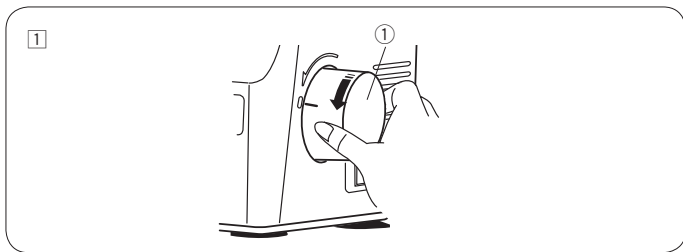
* Воспользуйтесь нитевдевателем (см. стр. 30).

9 Вытяните 10 см нити из иглы, пропустите ее между лапкой и верхним ножом, проложите ее под передней частью лапки, а затем назад за лапку.

- 13 Верхний нож

10 Закройте крышку петлителей и опустите прижимную лапку.

* См. стр. 31 и 32 с описанием заправки левой иглы.

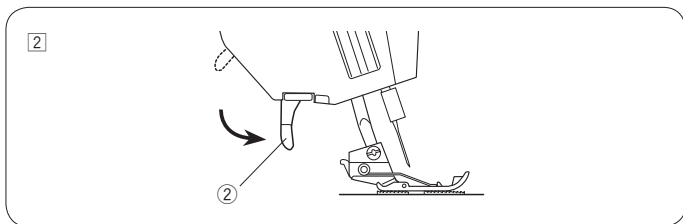


Использование нитевдевателя игольных нитей

Выполните процедуру 7 на стр. 29 или стр. 32. Заправка нити с помощью нитевдевателя показана ниже.

! Внимание

Выключите питание оверлока перед заправкой нитей.

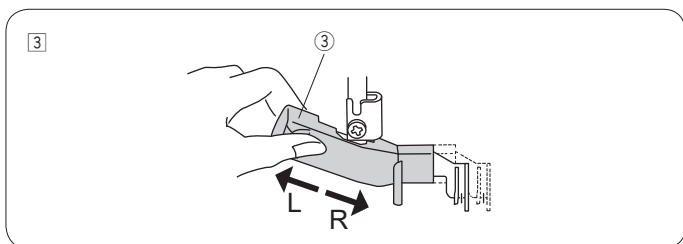


1 Поверните маховое колесо на себя, чтобы метка “0” на боковой крышке совпала с меткой “-” на маховом колесе.

1 Маховое колесо

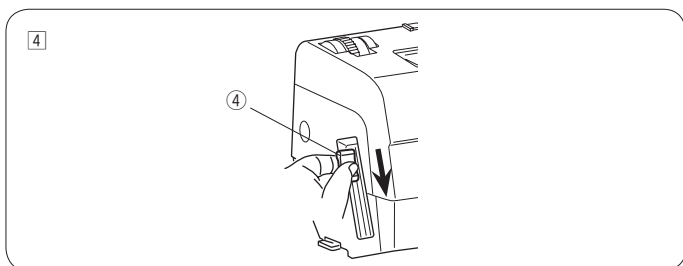
2 Опустите прижимную лапку.

2 Рычаг подъема лапки



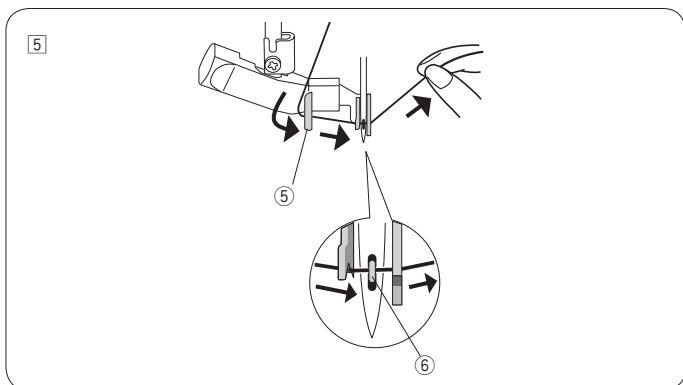
3 Установите переключатель нитевдевателя в положение R для заправки правой иглы. Установите переключатель нитевдевателя в положение L для заправки левой иглы.

3 Переключатель игольного нитевдевателя



4 Опустите рычаг нитевдевателя вниз до конца.

4 Рычаг нитевдевателя



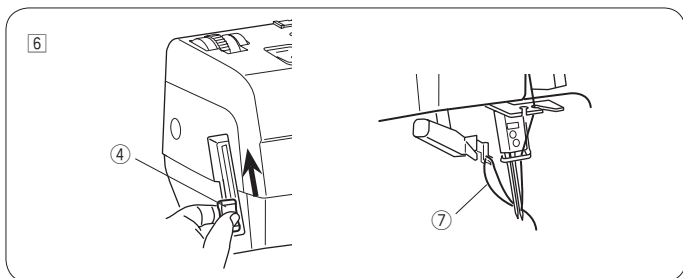
5 Заправьте нить под направитель нитевдевателя

5 слева направо, а затем под крючок 6.

5 Направитель нитевдевателя

6 Крючок

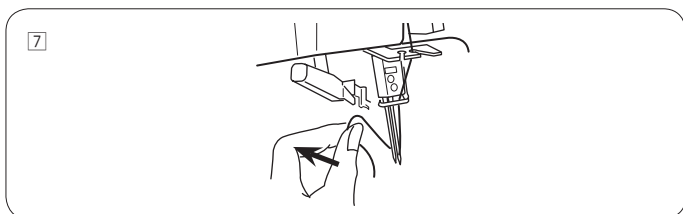
* Не касайтесь верхнего петлителя и ножа пальцами или нитью.



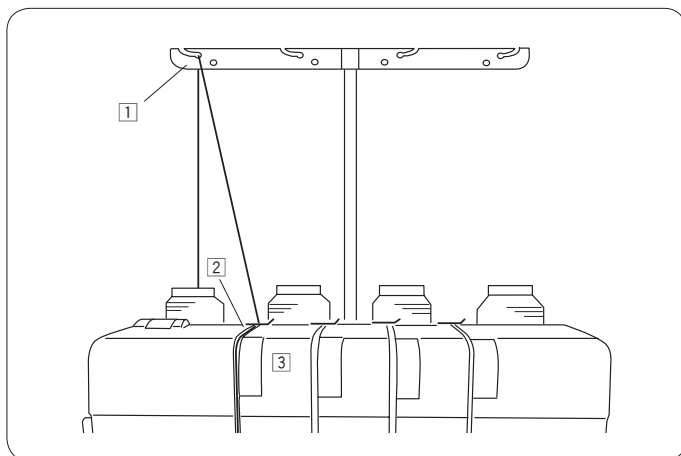
6 Медленно поднимите рычаг нитевдевателя так, чтобы петля из нити вытянулась из ушка иглы.

4 Рычаг нитевдевателя

7 Петля



7 Вытяните петлю и конец нити сзади из ушка иглы.



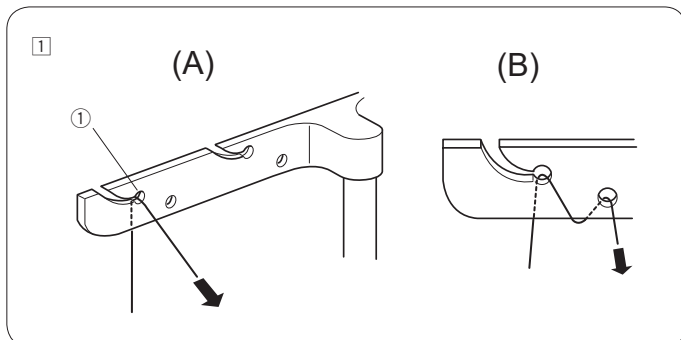
Заправка левой иглы

⚠ Внимание

Выключите питание оверлока перед заправкой нитей.

Примечание:

Поднимите прижимную лапку перед заправкой

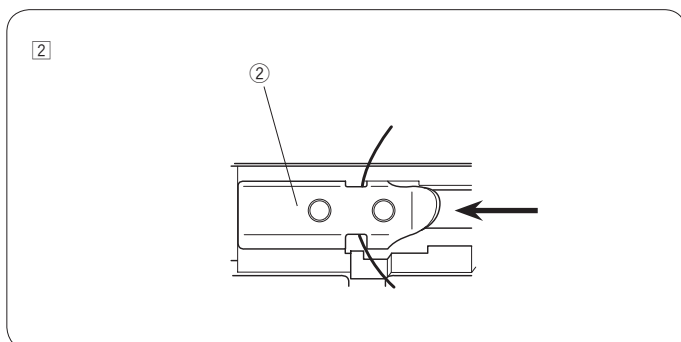


- 1 Проложите нить через левый нитенаправитель сзади вперед: (A)

① Нитенаправитель

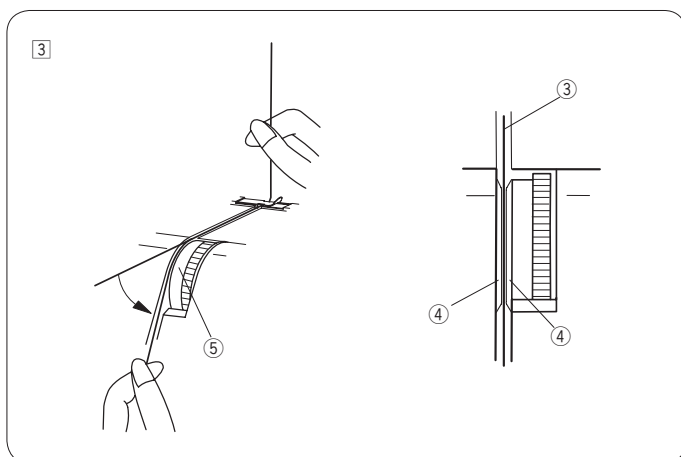
Примечание:

Если нить склонна выскакивать из нитенаправителя во время шитья, заправьте ее во второе отверстие направителя, как показано на рисунке: (B)



- 2 Заправьте нить под нитенаправитель на верхней крышке, как показано на рисунке.

② Нитенаправитель на верхней крышке



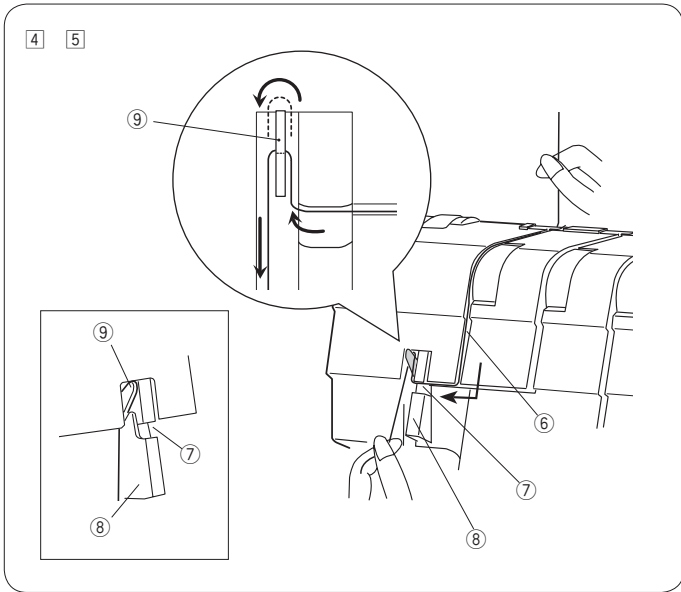
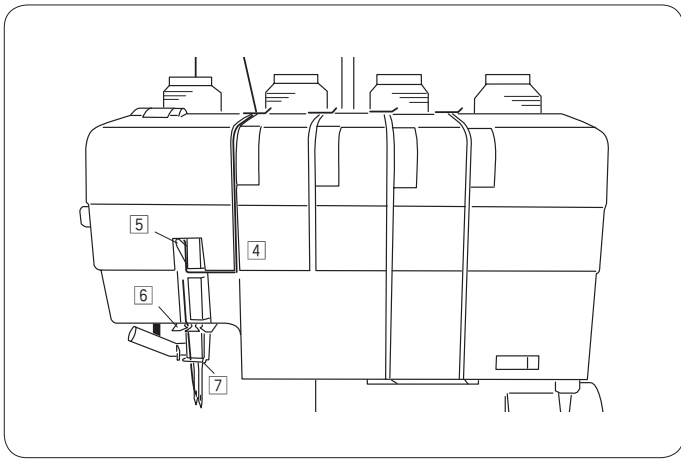
- 3 Пропустите нить в щель.

Двумя руками вставьте нить между тарелочками натяжения рядом с регулятором натяжения нити левой иглы.

③ Нить

④ Тарелочки натяжения

⑤ Регулятор натяжения нити левой иглы

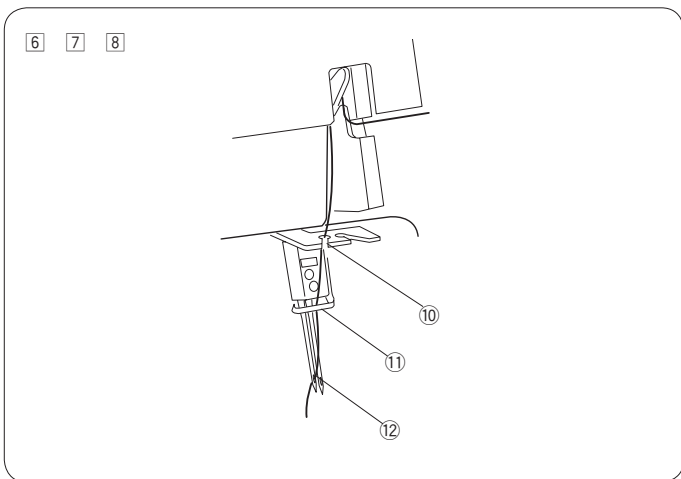


4 Проложите нить в щель вниз и налево в проем нитепритягивателя.

- 6 Щель
- 7 Проем

5 Потяните нить вверх вдоль левой стороны крышки нитепритягивателя, а затем перекиньте через направлятель нитепритягивателя.

- 8 Крышка нитепритягивателя
- 9 Направлятель нитепритягивателя



6 Пропустите нить через левую прорезь нитенаправителя.

- 10 Нитенаправитель

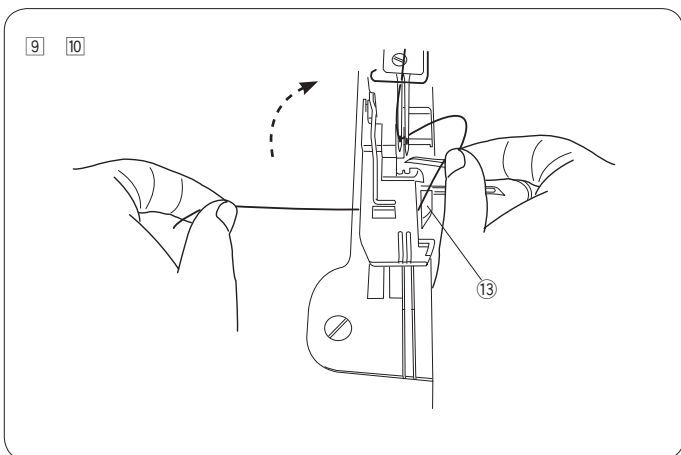
7 Заправьте нить под направлятель иглодержателя слева направо.

- 11 Направлятель иглодержателя

8 Вставьте нить в левую иглу спереди назад.

- 12 Левая игла

* Воспользуйтесь нитевдевателем (см. стр. 30).



9 Вытяните 10 см нити из иглы, пропустите ее между лапкой и верхним ножом, проложите ее под передней частью лапки, а затем назад за лапку.

- 13 Верхний нож

10 Закройте крышку петлителей и опустите прижимную лапку.

* См. стр. 28 и 29 с описанием заправки правой иглы.

Соответствие ткани, ниток и игл

Ткань	Нить	Игла	Длина стежка	Дифференциал	Язычок игольной пластины	Переключатель преднатяжения нити петлителя	Верхний нож
Легкая Органза, Жоржет, Батист, Крепдешин, Подкладка	Полиэстер #80-120	HAx1SP #11-14	2.0-3.0	0.5-1.0			Включен 
Средняя Хлопок, Лен, Сатин, Обычные ткани	Полиэстер #60-100	HAx1SP #14	2.5-3.5	1.0			
Тяжелая Твид, Пальтовые, Джинс, Замша, Толстые ткани	Полиэстер #50-100	HAx1SP #14	3.0-5.0	1.0			
Трикотаж Джерси и другие вязанные материалы	Полиэстер #60-120 Текстури- рованная (в верхний петлитель)	HAx1SP #11-14	2.5-3.5	1.0-2.0			

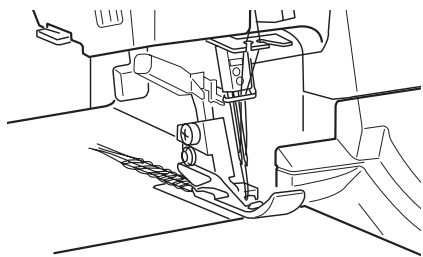
* Руководство по настройке длины стежка и величины дифференциала, см. на стр. 37-38 (4 нити), стр. 39 (3 нити) или на стр. 40 (2 нити).

* Используйте текстурированную нить в верхнем петлители для ролевой подрубки, узкой подрубки и шва “пико”.

ПРОБНОЕ ШИТЬЕ

Начало шитья

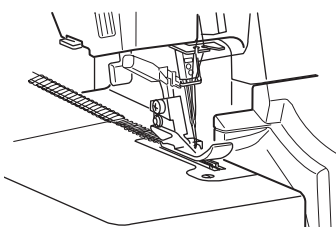
- 1 Закройте боковую крышку и крышку петлителей. Включите питание.
 - 2 Убедитесь, что верхний нож включен (находится в поднятом положении).
 - 3 Опустите прижимную лапку.
 - 4 Заправьте все нити назад под лапку. Медленно запустите машину и прошейте 5 см цепочки нитей слегка подтягивая цепочку назад. Проверьте, что цепочка сформировалась.
 - 5 Приподнимите переднюю часть лапки и подложите ткань под нее (Не обязательно поднимать лапку рычагом). Медленно начните шить. Ткань будет подаваться автоматически. Слегка направляйте ткань при шитье.
- * При работе с тяжелыми материалами, поднимите лапку и подложите ткань перед ножом. Опустите лапку и начните шить направляя ткань.



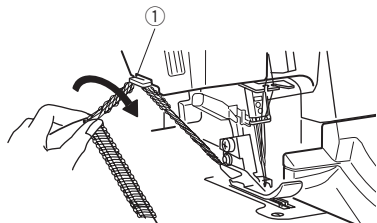
Окончание шитья

- 1 По окончании шва, продолжите медленно выполнять цепочку из ниток длиной примерно 12 см, слегка подтягивая цепочку назад.

1

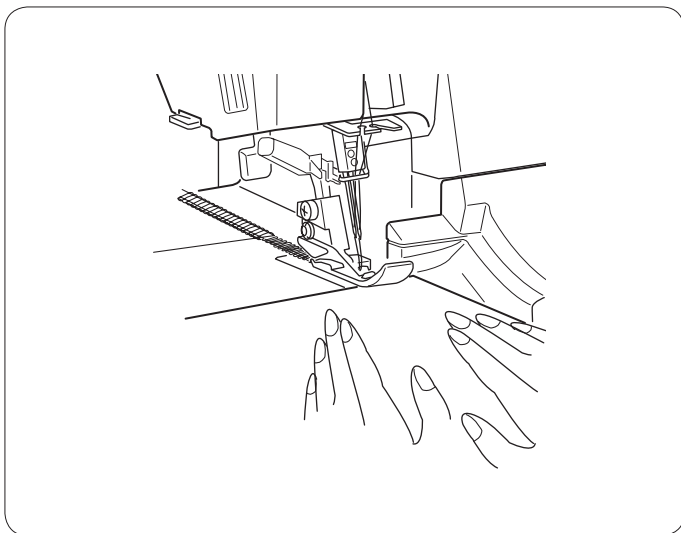


2



- 2 Обрежьте цепочку нитеобрезателем, как показано на рисунке, оставив примерно 5 см цепочки на конце шва.

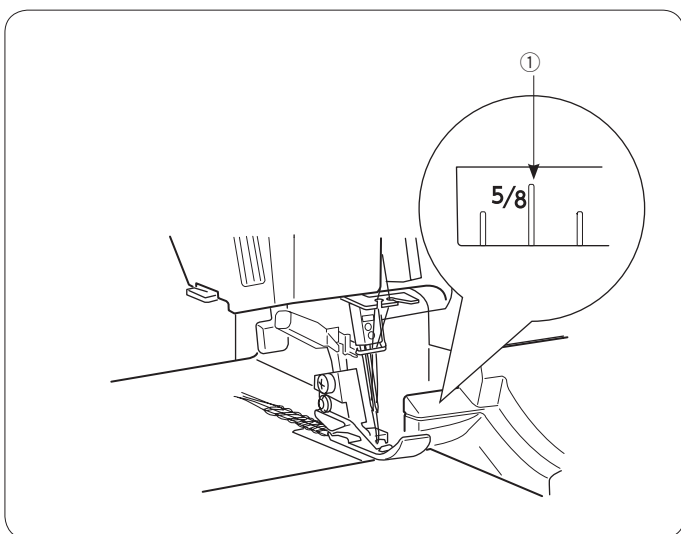
1 Нитеобрезатель



Последовательное шитье

Подложите следующую деталь под переднюю часть лапки и продолжите шить. Не нужно поднимать лапку рычагом при шитье обычных тканей.

* При работе с тяжелыми материалами, поднимите лапку и подложите ткань перед ножом. Опустите лапку и начните шить направляя ткань.



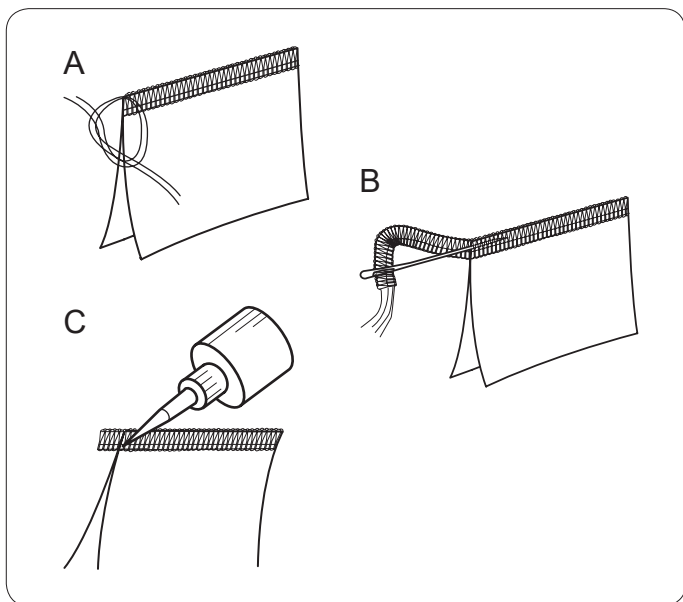
Использование направляющих линий

Направляющие линии на верхней части крышки петлителей помогут отмерить расстояние от правой иглы.

Числа показывают расстояние до правой иглы в дюймах.

① 5/8" (1.6 см) до правой иглы

* Ширина обрезки (расстояние от правой иглы до ножа) при стандартном положении ножа (см стр.12) составляет 3.5 мм.

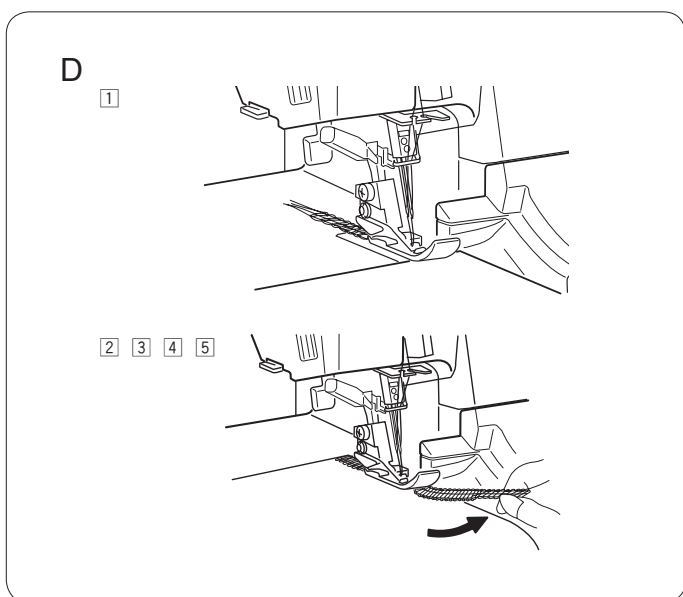


Закрепление кончиков нитей

Чтобы шов не распулся, необходимо оставлять цепочку ниток длиной около 5 см в начале и в конце шва. Для закрепления шва можно применить один из следующих способов:

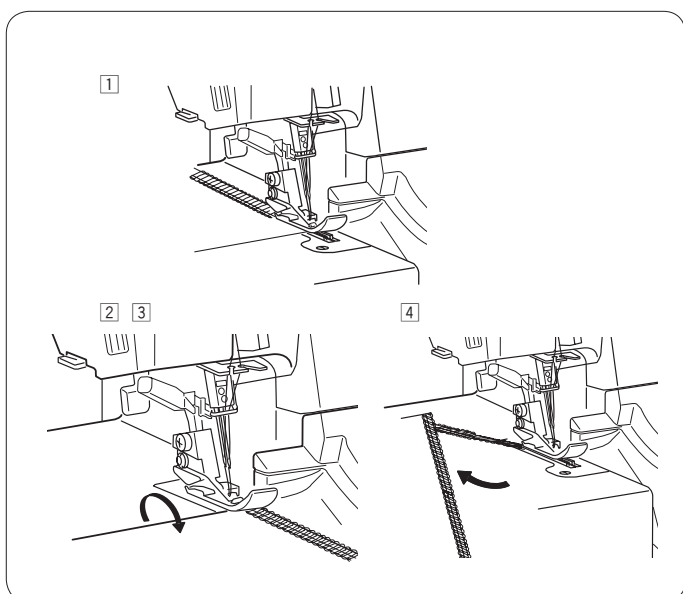
В начале шва

- A. расплетите цепочку и свяжите концы нитей вместе.
- B. Заправьте цепочку в иглу с большим ушком проденьте ее внутрь оверлочной строчки.
- C. Обрежьте цепочку близко к краю ткани и капните средством для закрепления 968020 Fray Check™ на концы нитей.



D. Можно зашить цепочку на машине

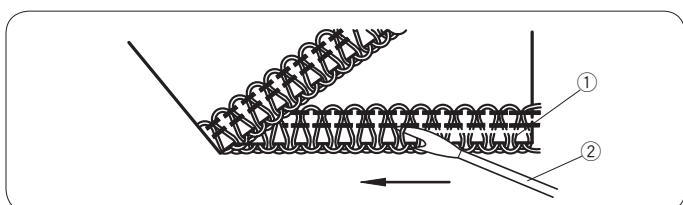
- 1 Перед тем, как положить ткань под лапку выполните цепочку из ниток длиной 5 см за иглами.
- 2 Подложите материал под лапку. Прошейте несколько стежков и остановите машину с иглами в нижнем положении.
- 3 Поднимите лапку и поверните цепочку, чтобы она оказалась под лапкой.
- 4 Проложите цепочку ближе к верхнему ножу, так, чтобы при шитье иглы прошли по цепочке.
- 5 После того, как прошьете примерно 2.5 см, отверните цепочку вправо под нож, который обрежет ее остаток.



В конце шва

Закрепление шва на машине

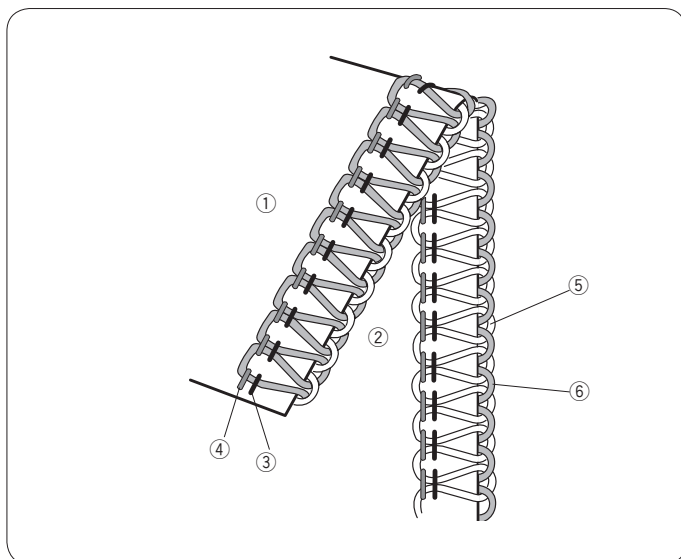
- 1 После окончания шва сделайте один стежок за пределами ткани.
- 2 Поднимите иглы и лапку и аккуратно стяните нити с язычка игольной пластины.
- 3 Переверните материал к себе и положите изнанкой вверх.
- 4 Прошейте около 2.5 см поверх шва и уведите ткань влево из под лапки.



Распарывание швов

Разрежьте нить верхнего петлителя распарывателем (не включен в комплект поставки), чтобы распустить шов.

- 1 Нить верхнего петлителя
- 2 Распарыватель

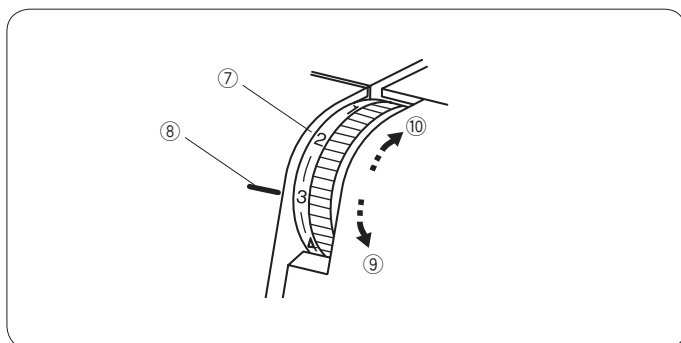


Натяжение нитей (4 нити)

Правильное натяжение

На рисунке слева показан шов с правильным натяжением нитей. В зависимости от ткани и ниток может потребоваться корректировка натяжения.

- ① Изнанка ткани
- ② Лицевая сторона
- ③ Нить правой иглы
- ④ Нить левой иглы
- ⑤ Нить верхнего петлителя
- ⑥ Нить нижнего петлителя



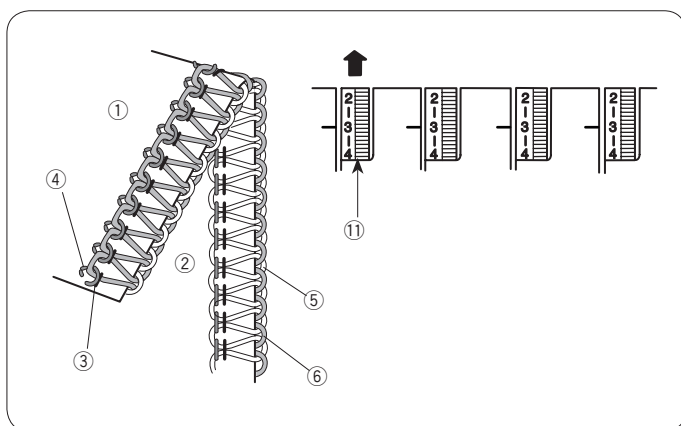
Настройка натяжения

Установите все регуляторы натяжения на отметку “3”.

Прошейте и проверьте натяжение нитей.

Если баланс натяжения на тестовом образце оказался неудовлетворительным, отрегулируйте натяжение.

- ⑦ Регулятор натяжения
- ⑧ Отметка
- ⑨ Ослабить натяжение
- ⑩ Усилить натяжение



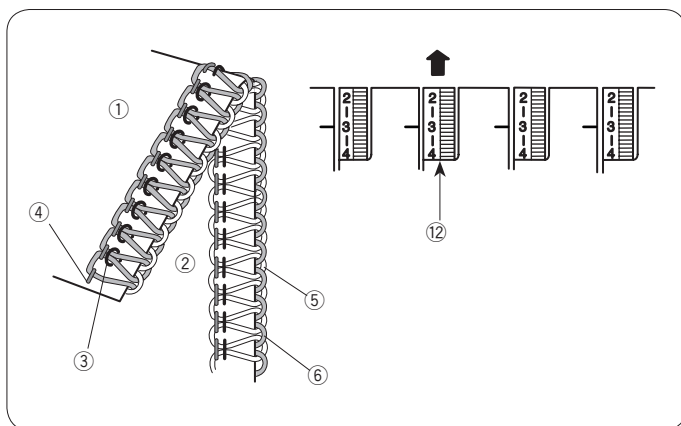
Слабое натяжение нити левой иглы

На рисунке слева показан шов, у которого натяжение нити левой иглы слишком слабое.

Исправление:

Увеличьте натяжение нити левой иглы.

- ⑪ Регулятор натяжения нити левой иглы



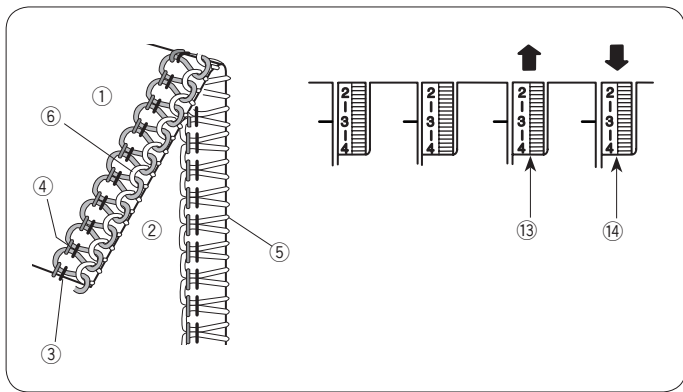
Слабое натяжение нити правой иглы

На рисунке слева показан шов, у которого натяжение нити правой иглы слишком слабое.

Исправление:

Увеличьте натяжение нити правой иглы.

- ⑫ Регулятор натяжения нити правой иглы



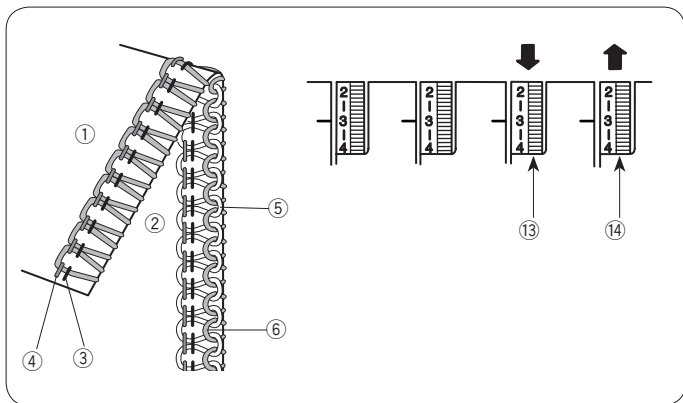
Натяжение нитей петлителей несбалансировано (1)

На рисунке показан шов, у которого натяжение нити нижнего петлителя слишком сильное и/или натяжение нити верхнего петлителя слишком слабое

Исправление:

Ослабьте натяжение нити нижнего петлителя и/или увеличьте натяжение нити верхнего петлителя.

- ① Изнанка ткани
- ② Лицевая сторона ткани
- ③ Нить правой иглы
- ④ Нить левой иглы
- ⑤ Нить верхнего петлителя
- ⑥ Нить нижнего петлителя
- ⑬ Регулятор натяжения нити верхнего петлителя
- ⑭ Регулятор натяжения нити нижнего петлителя



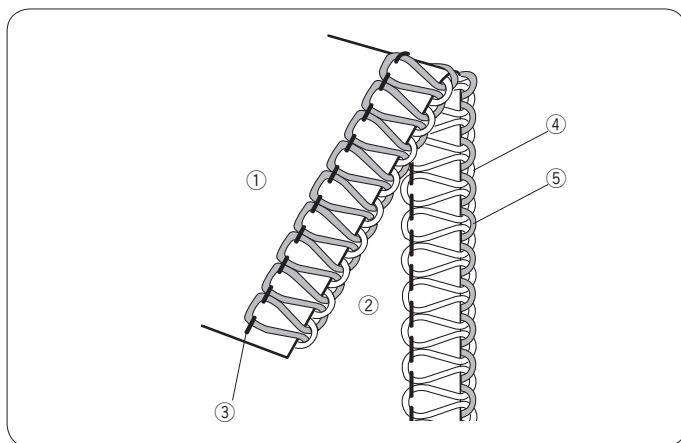
Натяжение нитей петлителей несбалансировано (2)

На рисунке показан шов, у которого натяжение нити верхнего петлителя слишком сильное и/или натяжение нити нижнего петлителя слишком слабое

Исправление:

Ослабьте натяжение нити верхнего петлителя и/или увеличьте натяжение нити нижнего петлителя.

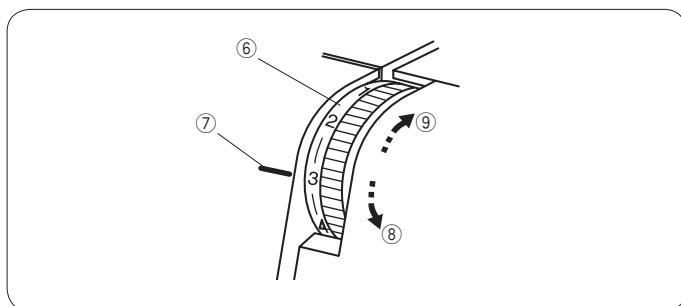
- ⑬ Регулятор натяжения нити верхнего петлителя
- ⑭ Регулятор натяжения нити нижнего петлителя



Натяжение нитей (3 нити) Правильное натяжение

На рисунке слева показан шов с правильным натяжением нитей. В зависимости от ткани и ниток может потребоваться корректировка натяжения.

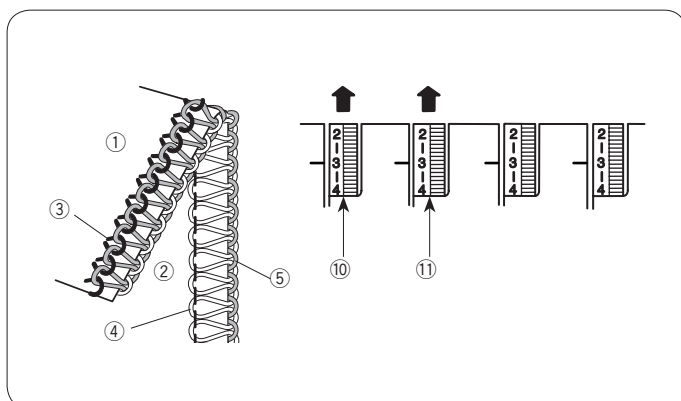
- ① Изнанка ткани
- ② Лицевая сторона ткани
- ③ Нить иглы
- ④ Нить верхнего петлителя
- ⑤ Нить нижнего петлителя



Настройка натяжения

Установите все регуляторы натяжения на отметку “3”. Прошейте и проверьте натяжение нитей. Если баланс натяжения на тестовом образце оказался неудовлетворительным, отрегулируйте натяжение.

- ⑥ Регулятор натяжения
- ⑦ Отметка
- ⑧ Ослабить натяжение
- ⑨ Усилить натяжение



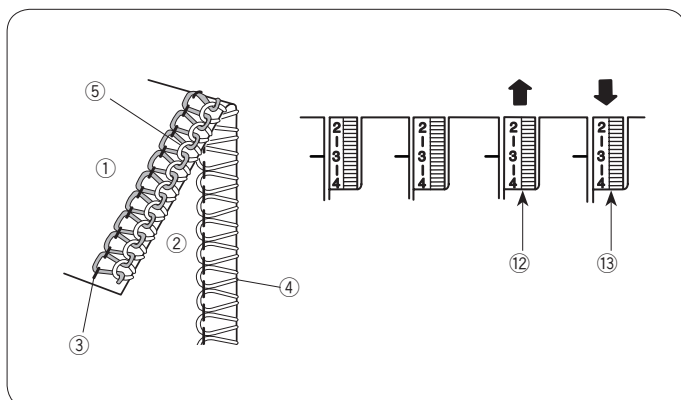
Натяжение игольной нити слишком слабое

На рисунке слева показан шов, у которого натяжение нити иглы слишком слабое.

Исправление:

Увеличьте натяжение игольной нити.

- ⑩ Регулятор натяжения нити левой иглы
- ⑪ Регулятор натяжения нити правой иглы



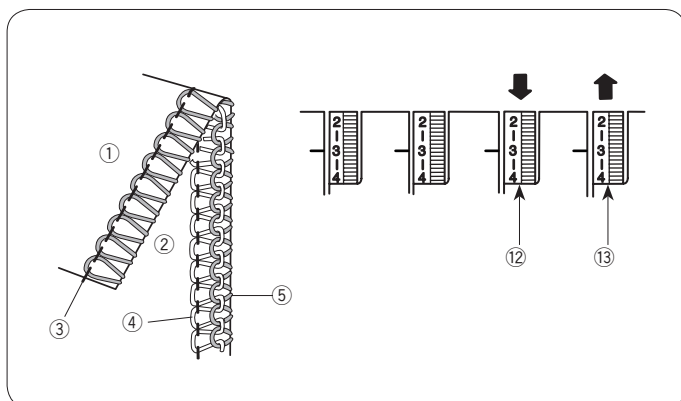
Натяжение нитей петлителей несбалансировано (1)

На рисунке показан шов, у которого натяжение нити нижнего петлителя слишком сильное и/или натяжение нити верхнего петлителя слишком слабое

Исправление:

Ослабьте натяжение нити нижнего петлителя и/или увеличьте натяжение нити верхнего петлителя.

- ⑫ Регулятор натяжения нити верхнего петлителя
- ⑬ Регулятор натяжения нити нижнего петлителя



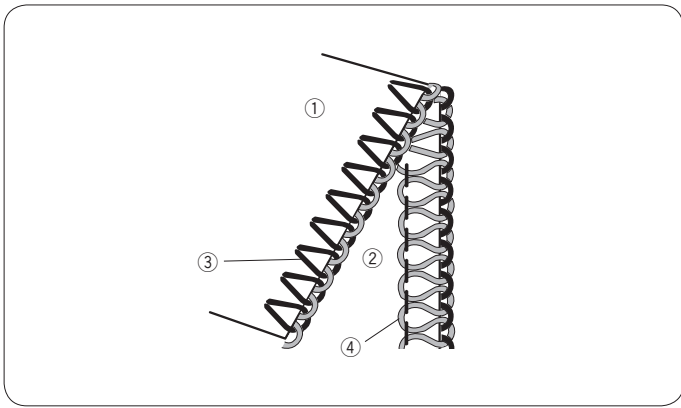
Натяжение нитей петлителей несбалансировано (2)

На рисунке показан шов, у которого натяжение нити верхнего петлителя слишком сильное и/или натяжение нити нижнего петлителя слишком слабое

Исправление:

Ослабьте натяжение нити верхнего петлителя и/или увеличьте натяжение нити нижнего петлителя.

- ⑫ Регулятор натяжения нити верхнего петлителя
- ⑬ Регулятор натяжения нити нижнего петлителя

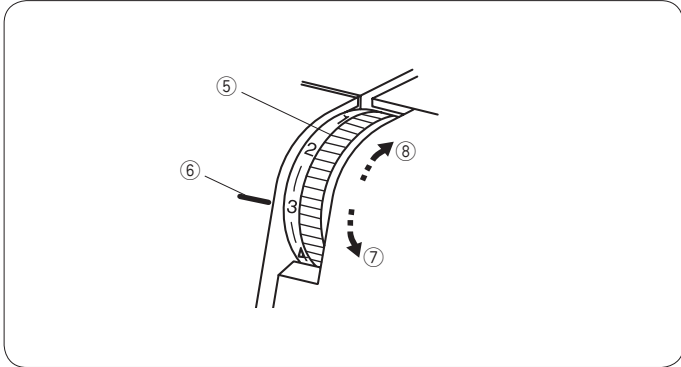


Натяжение нитей (2 нити)

Правильное натяжение

На рисунке слева показан шов с правильным натяжением нитей. В зависимости от ткани и ниток может потребоваться корректировка натяжения.

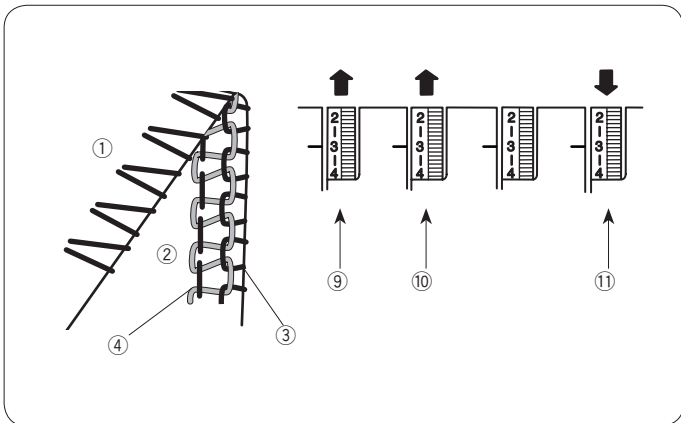
- ① Изнанка ткани
- ② Лицевая сторона ткани
- ③ Нить иглы
- ④ Нить нижнего петлителя



Настройка натяжения

Установите переключатель предварительного натяжения нити нижнего петлителя в положение TIGHT. Установите два регулятора натяжения на отметку "3". Прошейте и проверьте натяжение нитей. Если баланс натяжения на тестовом образце оказался неудовлетворительным, отрегулируйте натяжение.

- ⑤ Регулятор натяжения
- ⑥ Отметка
- ⑦ Ослабить натяжение
- ⑧ Усилить натяжение



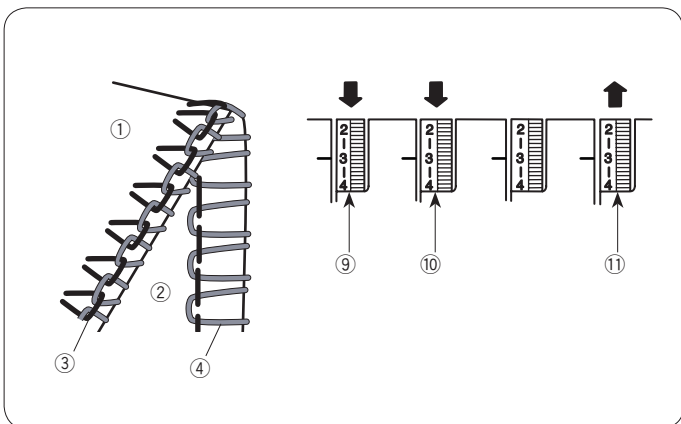
Натяжение нитей иглы и петлителя несбалансировано (1)

На рисунке показан шов, у которого натяжение нити нижнего петлителя слишком сильное и/или натяжение нити иглы слишком слабое

Исправление:

Ослабьте натяжение нити нижнего петлителя и/или увеличьте натяжение нити иглы.

- ⑨ Регулятор натяжения нити левой иглы
- ⑩ Регулятор натяжения нити правой иглы
- ⑪ Регулятор натяжения нити нижнего петлителя



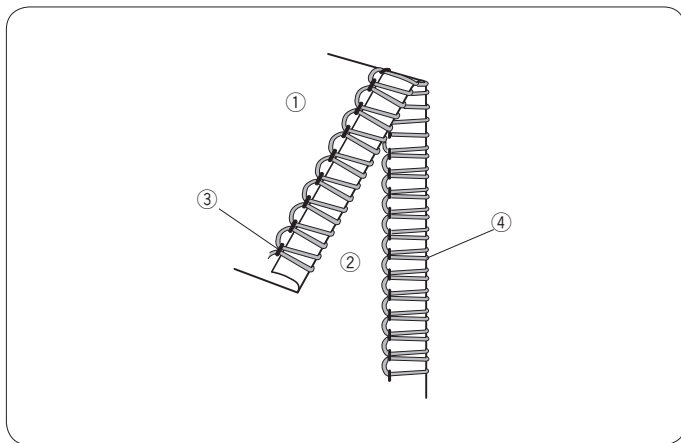
Натяжение нитей иглы и петлителя несбалансировано (2)

На рисунке показан шов, у которого натяжение нити нижнего петлителя слишком слабое и/или натяжение нити иглы слишком сильное

Исправление:

Ослабьте натяжение игольной нити и/или увеличьте натяжение нити нижнего петлителя.

- ⑨ Регулятор натяжения нити левой иглы
- ⑩ Регулятор натяжения нити правой иглы
- ⑪ Регулятор натяжения нити нижнего петлителя



Правильное натяжение для ролевой подрубки

На рисунке слева показан шов с правильным натяжением нитей. В зависимости от ткани и ниток может потребоваться корректировка натяжения.

Используйте полиэстеровую нить для иглы и текстурированную нить для нижнего петлителя. Установите переключатель предварительного натяжения нити нижнего петлителя в положение STD.

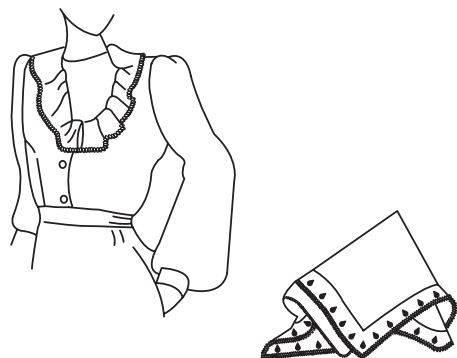
Другие установки такие же, как для трехниточного ролевого шва (см.стр. 42).

Для лучшего результата прошейте шов на лоскуте и при необходимости отрегулируйте натяжение нитей.

- ① Изнанка ткани
- ② Лицевая сторона ткани
- ③ Нить иглы
- ④ Нить нижнего петлителя

РОЛЕВАЯ ПОДРУБКА, ШОВ ПИКО И УЗКАЯ ПОДРУБКА

Натяжение нитей и настройки машины в зависимости от ниток и тканей



Установки натяжения могут сильно зависеть от типа и толщины тканей и ниток.

⚠ Внимание

Проверьте, что питание машины выключено, прежде, чем менять иглы или отключать язычок игольной пластины.

	Ролевая подрубка			Шов пико			Узкая подрубка		
Переключатель преднатяжения нити нижнего петлителя	TIGHT STD. TIGHT * Установите в положение TIGHT после заправки.			TIGHT STD. TIGHT * Установите в положение TIGHT после заправки.			STD. STD. TIGHT 		
Стандартные установки регуляторов натяжения	Правая игла	Верхний петлитель	Нижний петлитель	Правая игла	Верхний петлитель	Нижний петлитель	Правая игла	Верхний петлитель	Нижний петлитель
	(Полиэстер) 3-4	(Полиэстер) 3	(Полиэстер) 3	(Полиэстер) 2-4	(Полиэстер) 3	(Полиэстер) 3	(Полиэстер) 4	(Полиэстер) 3	(Полиэстер) 3
	(Полиэстер) 4	(Текстурированные) 1	(Полиэстер) 3	-	-	-	(Полиэстер) 4	(Текстурированные) 1	(Полиэстер) 3
	(Полиэстер) 4	(Текстурированные) 1	(Текстурированные) 3	-	-	-	(Полиэстер) 4	(Текстурированные) 1	(Текстурированные) 3
Длина стежка	R			3-4			R		
Дифференциал	1.0			1.0			1.0		
Язычок игольной пластины	R			R			R		
Верхний нож	Включен								
Игла	Используйте правую иглу: NAX1SP No. 11/75 (Уберите левую иглу)								
Игольная нить	Полиэстер: No. 120 - 180								
Ткань	Легкая. Например, органза, крепдешин, батист и жоржет								

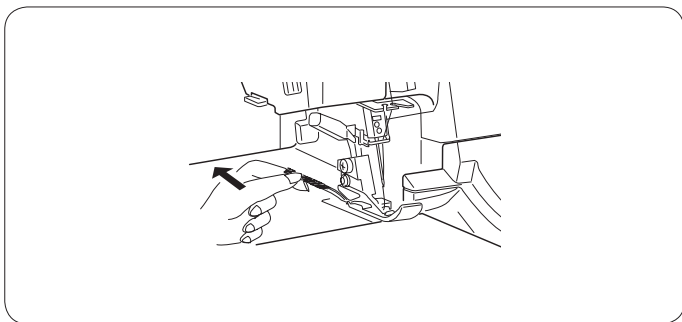
* См.стр. 10 как убрать иглу.

* См.стр. 11 как регулировать длину стежка.

* См.стр. 11 как настроить дифференциальную подачу.

* См.стр. 13 как отключить язычок игольной пластины.

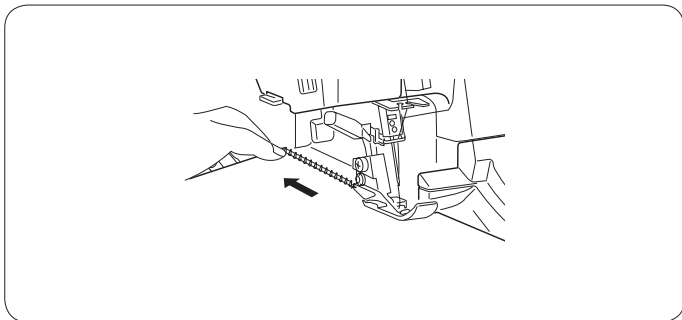
* См.стр. 12 как отключить верхний нож.



Для лучшего результата

Ролевая подрубка

Слегка оттягивайте назад цепочку из ниток в начале и в конце шва.



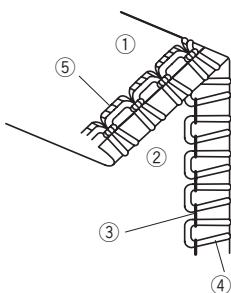
Шов пико

Слегка оттягивайте ткань назад при шитье.

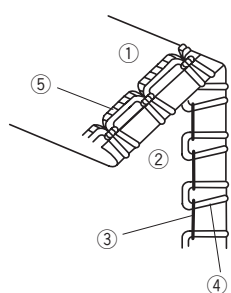
Примечание:

- Процедура выполнения узкой подрубки аналогична выполнению обычного оверлочного шва.

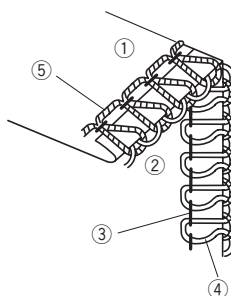
Ролевая подрубка



Шов пико



Узкая подрубка



Натяжение нитей

Правильное натяжение

На рисунке слева показаны швы с правильным натяжением нитей. В зависимости от ткани и ниток может потребоваться корректировка натяжения.

- ① Изнанка ткани
- ② Лицевая сторона ткани
- ③ Нить правой иглы
- ④ Нить верхнего петлителя
- ⑤ Нить нижнего петлителя

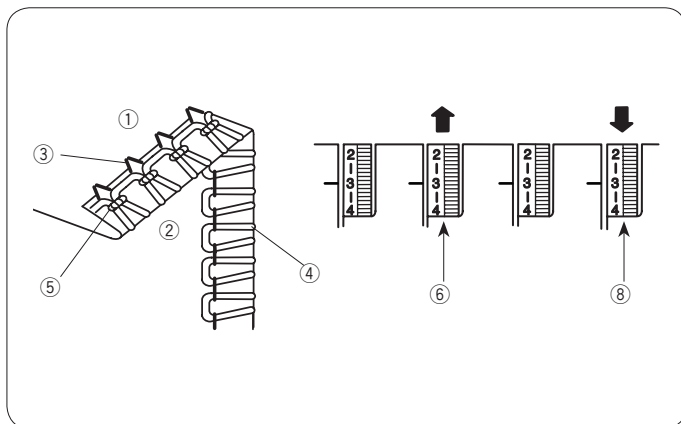
Настройка натяжения нитей

1. Установите регуляторы натяжения в соответствии с таблицей на стр 42.
2. Прошейте на лоскуте и проверьте натяжение.
3. Если баланс натяжения на тестовом образце оказался неудовлетворительным, отрегулируйте натяжение.

Для ролевой подрубki и шва пико

* Натяжение нитей для узкой подрубki такое же, как для трехниточной обметки (см.стр. 39).

- ① Изнанка ткани
- ② Лицевая сторона ткани
- ③ Нить правой иглы
- ④ Нить верхнего петлителя
- ⑤ Нить нижнего петлителя

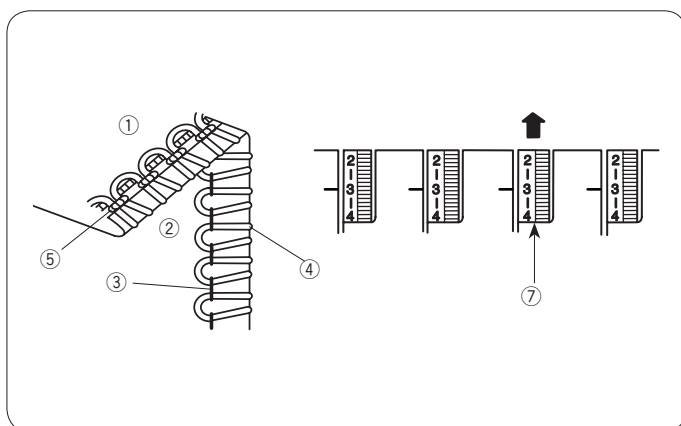


Натяжение нити нижнего петлителя слишком велико и/или натяжение нити правой иглы слишком мало

Исправление:

Увеличьте натяжение нити правой иглы и/или ослабьте натяжение нити нижнего петлителя.

- ⑥ Регулятор натяжения нити правой иглы
- ⑧ Регулятор натяжения нити нижнего петлителя

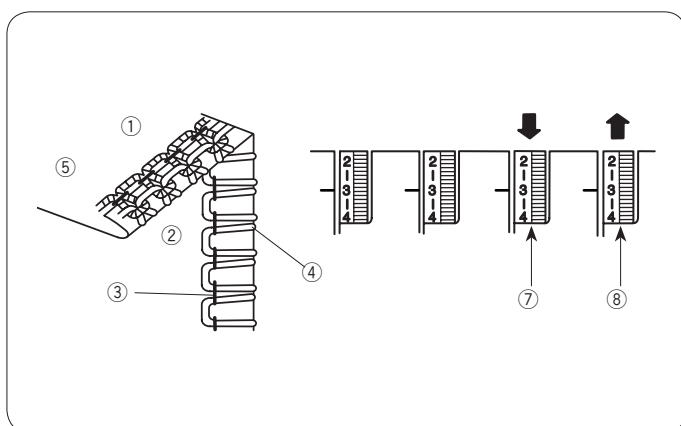


Натяжение нити верхнего петлителя слишком маленькое

Исправление:

Увеличьте натяжение нити верхнего петлителя.

- ⑦ Регулятор натяжения нити верхнего петлителя

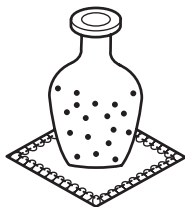


Натяжение нити нижнего петлителя слишком маленькое и/или натяжение нити верхнего петлителя слишком большое

Исправление:

Ослабьте натяжение нити верхнего петлителя и/или увеличьте натяжение нити нижнего петлителя.

- ⑦ Регулятор натяжения нити верхнего петлителя
- ⑧ Регулятор натяжения нити нижнего петлителя



СПЕЦИАЛЬНЫЕ ШВЫ

Декоративная обработка края

Примечание:

- Может понадобиться регулировка натяжения нитей.
- Для лучших результатов, немного потяните цепочку ниток назад в начале и конце шва.

⚠ Внимание

Убедитесь, что питание выключено перед заменой игл, включением/выключением ножа, или переключением язычка игольной пластины.

Настройки машины				
Переключатель преднатяжения нити нижнего петлителя	STD. TIGHT 			
Стандартные значения натяжения нитей	Левая игла	Правая игла	Верхний петлитель	Нижний петлитель
	5	5	1-2	6
Длина стежка	3-4			
Дифференциал	1.0			
Язычок игольной пластины				
Верхний нож	Включен			
Игла	Установите обе иглы: HAx1SP #14/90			
Игольная нить	Полиэстер: No. 60 - 100			
Нить верхнего петлителя	Декоративная нить * Используйте вспомогательную нить или тросик для заправки.			
Нить нижнего петлителя	Полиэстер: No. 60 - 120			
Ткань	Средняя или тяжелая ткань			

- ① Регулятор натяжения нити левой иглы
- ② Регулятор натяжения нити правой иглы
- ③ Регулятор натяжения нити верхнего петлителя
- ④ Регулятор натяжения нити нижнего петлителя
- ⑤ Переключатель язычка игольной пластины
- ⑥ Выключатель верхнего ножа
- ⑦ Регулятор длины стежка
- ⑧ Регулятор дифференциала
- ⑨ Переключатель преднатяжения нити нижнего петлителя

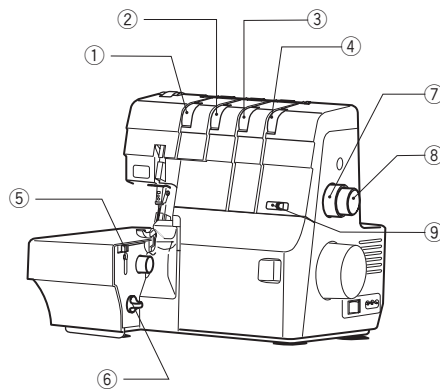
* См. стр. 10 о замене игл.

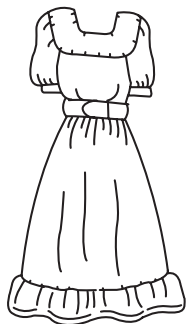
* См. стр. 11 о регулировке длины стежка.

* См. стр. 11 о настройке дифференциала.

* См. стр. 12 о включении и отключении ножа.

* См. стр. 13 о включении и отключении язычка игольной пластины.





Настройки машины				
Переключатель преднатяжения нити нижнего петлителя				
Стандартные значения натяжения нитей	Левая игла	Правая игла	Верхний петлитель	Нижний петлитель
	3	3	3	3
Длина стежка	3-4			
Дифференциал	2.0			
Язычок игольной пластины				
Верхний нож	Включен			
Игла	Установите обе иглы: NAX1SP #14/90 или #11/75			
Игольная нить	Полиэстер: No. 60 - 100			
Нить верхнего петлителя	Полиэстер: No. 60 - 120			
Нить нижнего петлителя	Полиэстер: No. 60 - 120			
Ткань	Средняя или легкая			

Сборки

Прошейте на образце и проверьте натяжение нитей. Если баланс натяжения неудовлетворителен, отрегулируйте натяжение нитей.

* Установите регулятор дифференциальной подачи между 1.0 и 2.0 для сборок.

Внимание

Убедитесь, что питание выключено перед заменой игл, включением/выключением ножа, или переключением язычка игольной пластины.

- ① Регулятор натяжения нити левой иглы
- ② Регулятор натяжения нити правой иглы
- ③ Регулятор натяжения нити верхнего петлителя
- ④ Регулятор натяжения нити нижнего петлителя
- ⑤ Переключатель язычка игольной пластины
- ⑥ Выключатель верхнего ножа
- ⑦ Регулятор длины стежка
- ⑧ Регулятор дифференциала
- ⑨ Переключатель преднатяжения нити нижнего петлителя

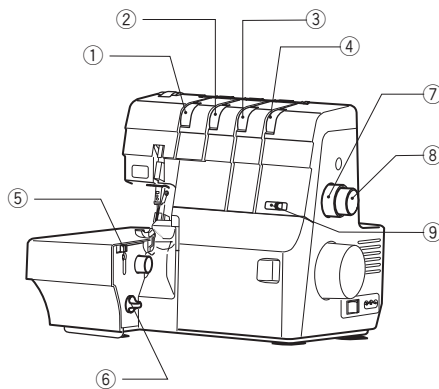
* См. стр. 10 о замене игл.

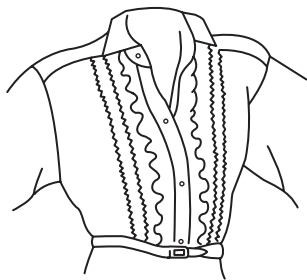
* См. стр. 11 о регулировке длины стежка.

* См. стр. 11 о настройке дифференциала.

* См. стр. 12 о включении и отключении ножа.

* См. стр. 13 о включении и отключении язычка игольной пластины.





Мелкие складки

Примечание:

- Может потребоваться настройка натяжения нитей в зависимости от типа ткани и нити.
- Если баланс натяжения на пробном лоскуте неудовлетворителен, отрегулируйте натяжение нитей.

⚠ Внимание

Убедитесь, что питание выключено перед заменой игл, включением/выключением ножа, или переключением язычка игольной пластины.

Настройки машины				
Переключатель преднатяжения нити нижнего петлителя				
Стандартные значения натяжения нитей	Левая игла	Правая игла	Верхний петлитель	Нижний петлитель
	-	4	5-7	2-4
Длина стежка	R			
Дифференциал	1.0			
Язычок игольной пластины				
Верхний нож	Выключен			
Игла	Используйте правую иглу: HAх1SP #11/75 или #14/90			
Игольная нить	Полиэстер: No. 80 - 120			
Нить верхнего петлителя	Полиэстер: No. 80 - 120			
Нить нижнего петлителя	Полиэстер: No. 80 - 120			
Ткань	Легкая ткань, трикотаж			

- ① Регулятор натяжения нити левой иглы
- ② Регулятор натяжения нити правой иглы
- ③ Регулятор натяжения нити верхнего петлителя
- ④ Регулятор натяжения нити нижнего петлителя
- ⑤ Переключатель язычка игольной пластины
- ⑥ Выключатель верхнего ножа
- ⑦ Регулятор длины стежка
- ⑧ Регулятор дифференциала
- ⑨ Переключатель преднатяжения нити нижнего петлителя

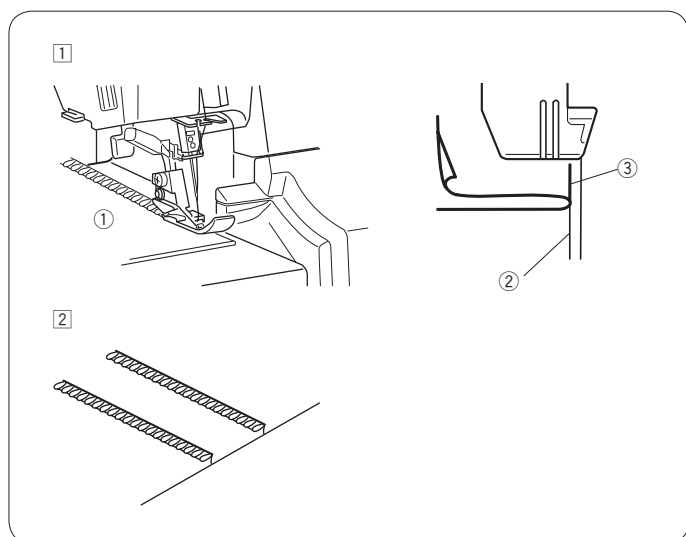
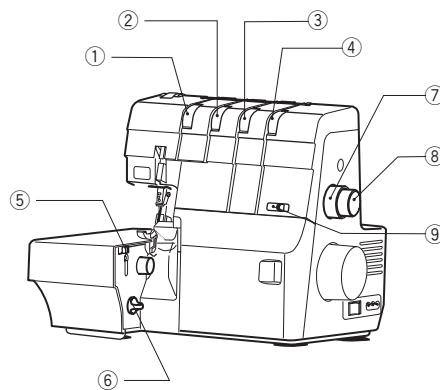
* См. стр. 10 о замене игл.

* См. стр. 11 о регулировке длины стежка.

* См. стр. 11 о настройке дифференциала.

* См. стр. 12 о включении и отключении ножа.

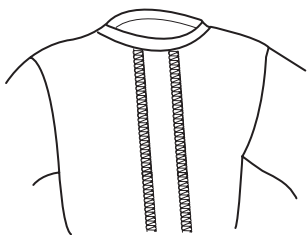
* См. стр. 13 о включении и отключении язычка игольной пластины.



Шитье

- ① Прошейте по сложенному краю, направляя его вдоль линии ③.
 - ① Лицевая сторона
 - ② Сложенный край
 - ③ Направляющая линия на игольной пластине
- ② Разложите ткань и заглавьте складки на одну сторону.

* По окончании работы верните нож в рабочее положение.



Шов Flatlock

Примечание:

- Может потребоваться настройка натяжения нитей в зависимости от типа ткани и нити.
- Если баланс натяжения на пробном лоскуте неудовлетворителен, отрегулируйте натяжение нитей.

⚠ Внимание

Убедитесь, что питание выключено перед заменой игл, включением/выключением ножа, или переключением язычка игольной пластины.

Настройки машины				
Переключатель преднатяжения нити нижнего петлителя				
Стандартные значения натяжения нитей (1 игла 3 нити)	Левая игла	Правая игла	Верхний петлитель	Нижний петлитель
	0-2	-	0	6-7
Стандартные значения натяжения нитей (1 игла 2 нити)	Левая игла	Правая игла	Верхний петлитель	Нижний петлитель
	0-2	-	-	7
Конвертер (1 игла 2 нити)				
Длина стежка	3-4			
Дифференциал	1.0			
Язычок игольной пластины				
Верхний нож	Выключен			
Игла	Используйте левую иглу: HAх1SP #11/75 или #14/90			
Игольная нить	Полиэстер: No. 60 - 120			
Нить верхнего петлителя	Левая игла	Правая игла	Верхний петлитель	Нижний петлитель
	Полиэстер No.60-120		Декоративная нить	Полиэстер: No.60-120
Нить нижнего петлителя	Левая игла	Правая игла	Верхний петлитель	Нижний петлитель
	Полиэстер: No.60-120			Декоративная нить
* Используйте вспомогательную нить или тросик для заправки.				
Ткань	Средняя			

- ① Регулятор натяжения нити левой иглы
- ② Регулятор натяжения нити правой иглы
- ③ Регулятор натяжения нити верхнего петлителя
- ④ Регулятор натяжения нити нижнего петлителя
- ⑤ Переключатель язычка игольной пластины
- ⑥ Выключатель верхнего ножа
- ⑦ Регулятор длины стежка
- ⑧ Регулятор дифференциала
- ⑨ Переключатель преднатяжения нити нижнего петлителя

* См. стр. 10 о замене игл.

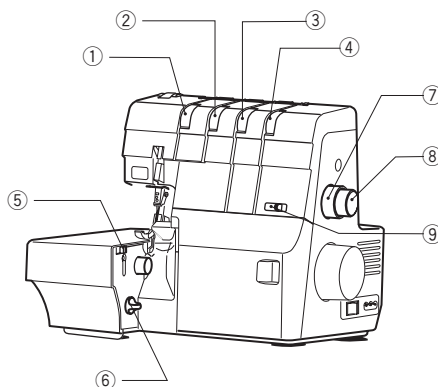
* См. стр. 11 о регулировке длины стежка.

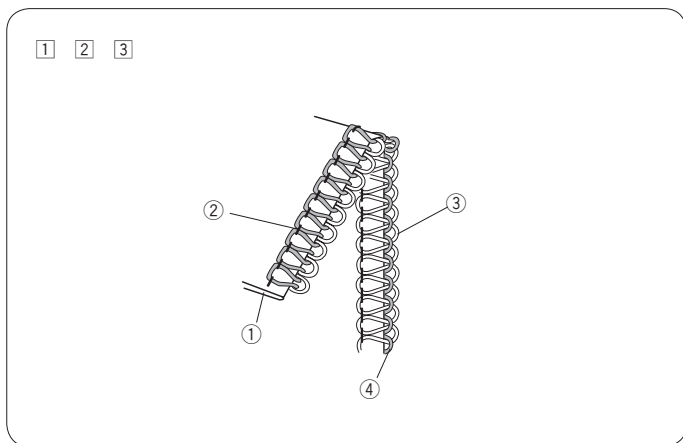
* См. стр. 11 о настройке дифференциала.

* См. стр. 12 о включении и отключении ножа.

* См. стр. 13 о включении и отключении язычка игольной пластины.

* См. стр. 18 о подключении конвертера.





Шитье

1 Сложите ткань изнанкой внутрь.

① Изнанка ткани

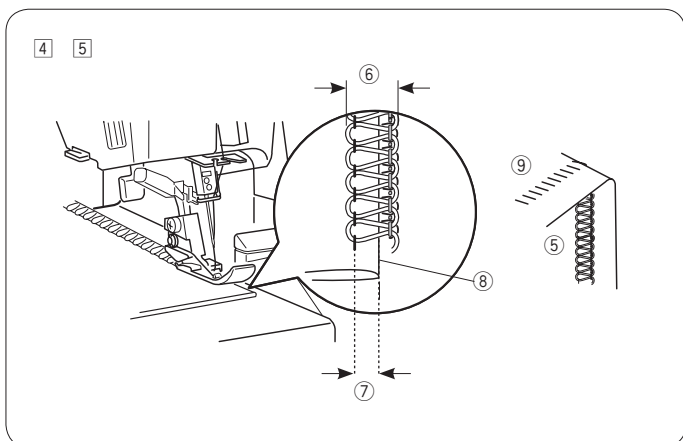
2 Расположите ткань так, чтобы ширина шва получилась вдвое больше ширины обрабатываемого края ⑦.

3 Прошейте на лоскуте и проверьте натяжение.

② Игольная нить

③ Нить верхнего петлителя

④ Нить нижнего петлителя



4 Отключите верхний нож и шейте.

5 Разложите ткань и прогладьте шов по изнанке.

⑤ Лицевая сторона

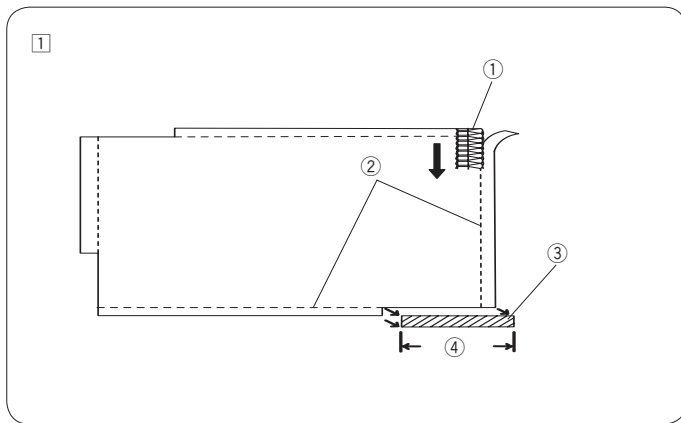
⑥ Ширина шва

⑦ Ширина обрабатываемого края

⑧ Складка

⑨ Изнанка

* Отрегулируйте ширину шва для лучшего результата.

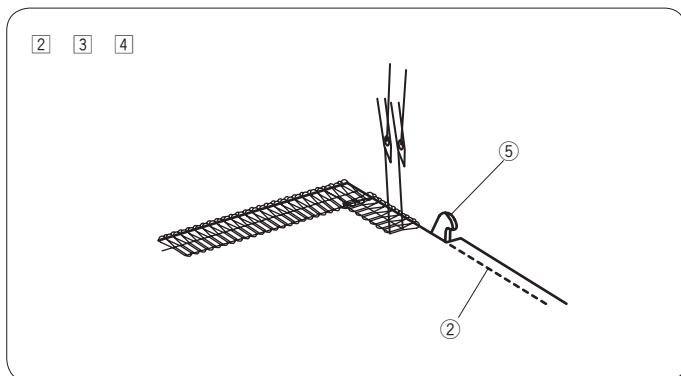


Обработка углов

Наружные углы

1 Обрежьте ткань в трех углах кроме начального на 3 см как показано на рисунке.

- 1 Начало шитья
- 2 Линия обреза
- 3 Вырезанный угол
- 4 3 см

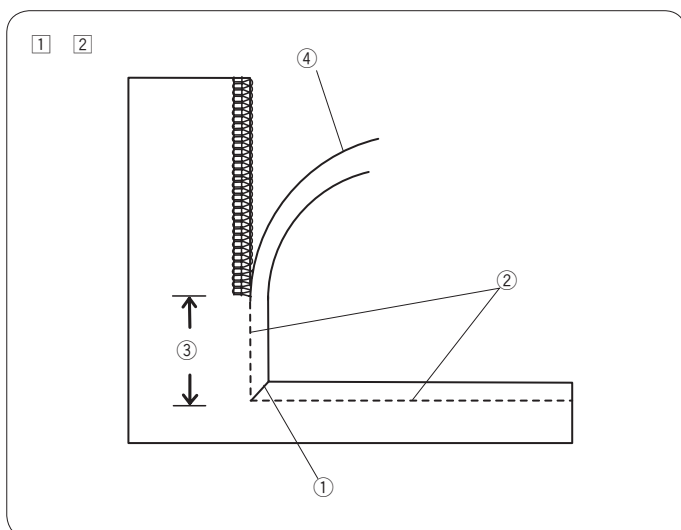


2 Когда шов дойдет до следующего угла, остановите машину. Поднимите иглу и лапку. Снимите нитки с язычка игольной пластины и поверните ткань. Выровняйте линию обреза с верхним ножом.

- 5 Верхний нож

3 Опустите лапку.

4 Продолжите шить с того места, где закончилась предыдущая строчка.



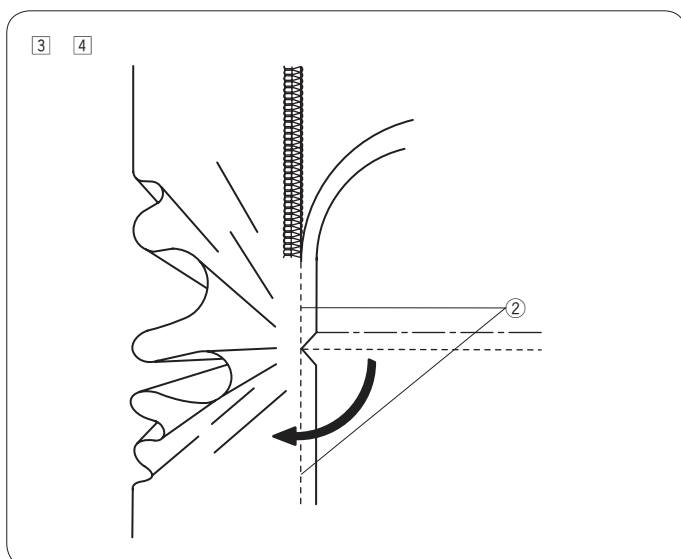
Внутренние углы

1 Разрежьте немного ткань в углу, как показано на рисунке.

- 1 Разрез внутреннего угла

2 Шейте и остановитесь в 3 см до разреза.

- 2 Линия среза
- 3 3 см
- 4 Припуск на срез



3 Разверните ткань так, чтобы выпрямить линии среза.

4 Продолжите шить.

УХОД И ОБСЛУЖИВАНИЕ

Очистка области ножа



Внимание

Выключите питание перед обслуживанием машины.

Откройте крышку петлителей.

Удалите пыль и мусор щеткой для чистки.

- 1 Щетка для чистки

* Можно использовать пылесос для очистки области ножа и транспортера ткани.

Очистка транспортера ткани



Внимание

Выключите питание перед обслуживанием машины.

- 1 Передвиньте язычок игольной пластины в положение "R" (см.стр. 13).

- 1 Язычок игольной пластины
- 2 Переключатель язычка игольной пластины

- 2 Откройте крышку петлителей и боковую крышку.

- 3 Снимите иглу и лапку (см.стр. 9 и 10).

- 4 Отверните винты большой отверткой и снимите игольную пластину.

- 3 Винт
- 4 Игольная пластина
- 5 Большая отвертка

- 5 Удалите мусор из транспортера щеткой для чистки.

- 6 Транспортер ткани
- 7 Щетка для чистки

- 6 Установите игольную пластину. Для этого вставьте выступ пластины под край задней крышки и совместите отверстие в пластине с штифтом. Затяните винт отверткой.

- 3 Винт
- 4 Игольная пластина
- 5 Большая отвертка
- 8 Отверстие в игольной пластине
- 9 Выступ
- 10 Штифт
- 11 Край задней крышки

- 7 Установите иглу и лапку.

- 8 Закройте боковую и переднюю крышки.

Очистка трубок пневмозаправщика



Внимание

Выключите питание перед обслуживанием машины.

Используйте заправочный тросик для очистки трубок пневмозаправщика петлителей.

1 Откройте крышку петлителей и установите переключатель пневмозаправщика в положение “Заправка”.

1 Переключатель пневмозаправщика

2 Медленно поверните маховое колесо на себя до щелчка.

2 Маховое колесо

3 Проденьте прямой конец (без петли) через отверстие, пока конец тросика не выйдет из отверстия на кончике петлителя.

3 Прямой конец тросика

4 Отверстие

4 Подготовьте нить №60 длиной 60 см, сложите ее вдвое и заправьте в петлю тросика, как показано на рисунке.

5 30 см

5 Протяните тросик вместе с нитью сквозь трубку.

6 Повторите шаги 3 – 5 два или три раза.

7 На незаправленной машине поднимите и опустите рычаг пневмозаправки 4-5 раз чтобы прочистить трубки от оставшейся пыли.

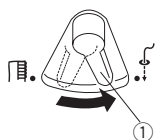
6 Рычаг пневмозаправки

8 Верните переключатель пневмозаправщика в положение “Шитье” и закройте крышку петлителей.

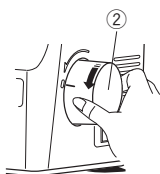
Примечание:

- Очищайте трубки пневмозаправщика через каждые 10 часов работы или когда нить петлителя не подается нормально.
- Для очистки можно использовать сжатый воздух из баллончика или из компрессора.

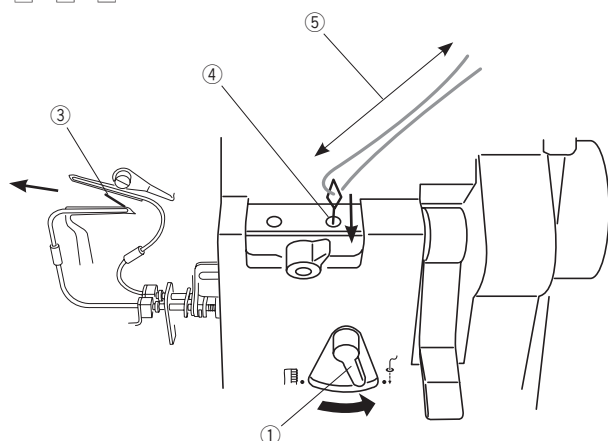
1



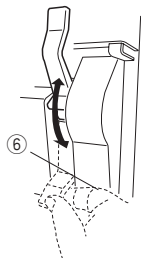
2



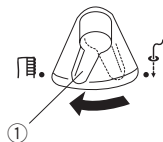
3 4 5 6

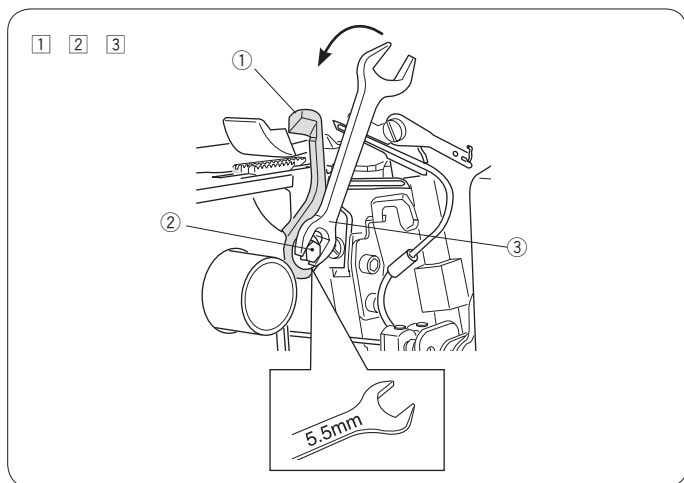


7



8





Замена верхнего ножа



Внимание

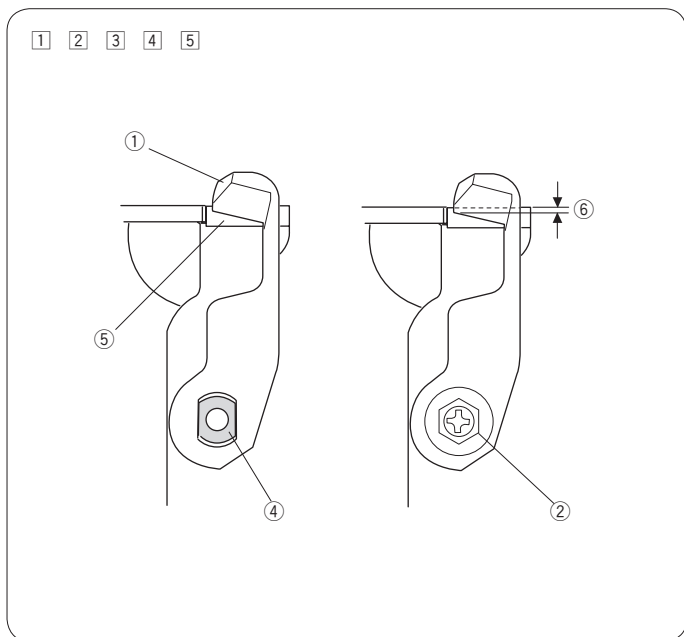
Выключите питание перед заменой верхнего ножа.

Чтобы снять нож:

- 1 Откройте крышку петлителей.
- 2 Поверните маховое колесо на себя, пока нож не достигнет верхнего положения.
- 3 Отверните ключом болт с шестигранной головкой и снимите нож.
 - 1 Верхний нож
 - 2 Болт
 - 3 Ключ (5.5 мм)

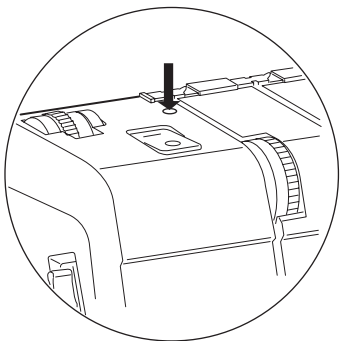
Чтобы установить нож:

- 1 Установите новый верхний нож на привод и слегка затяните болт.
 - 1 Верхний нож
 - 2 Болт
 - 4 Привод ножа
- 2 Поверните маховое колесо на себя и опустите нож в самое нижнее положение.
- 3 Немного ослабьте болт. Отрегулируйте положение верхнего ножа так, чтобы лезвие было ниже грани нижнего ножа на 1.0 - 1.2 мм, как показано на рисунке, после чего затяните болт.
 - 5 Нижний нож
 - 6 1.0 – 1.2 мм
- 4 Поверните маховое колесо несколько раз на себя, чтобы проверить положение ножа..
- 5 Закройте крышку петлителей.

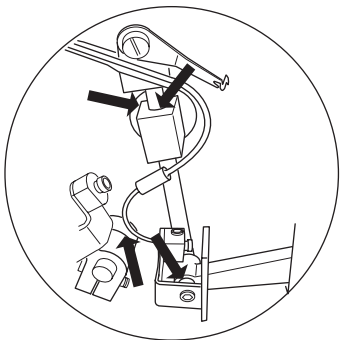


1 2 3 4

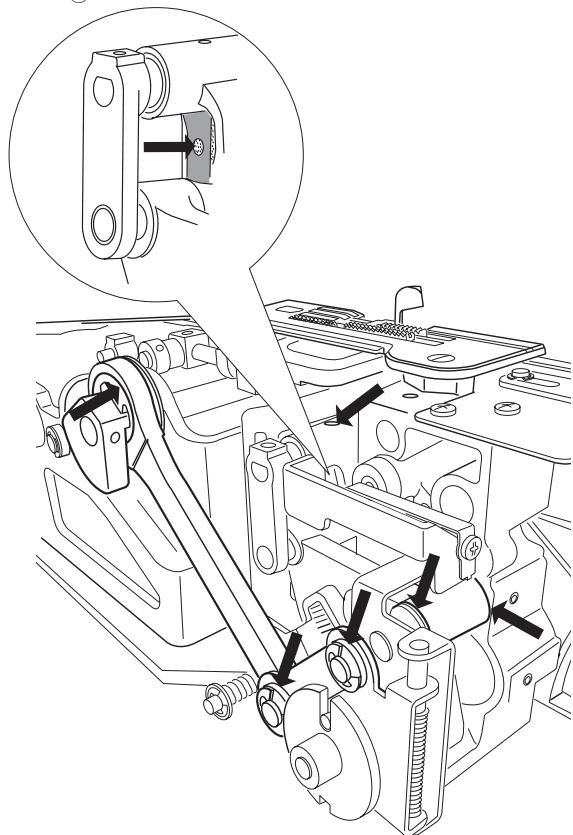
①



②



③



Смазка машины



Внимание

Выключите питание перед смазкой машины.

Примечание:

Рекомендуется смазывать оверлок раз в неделю при обычном использовании или раз в 10 часов при постоянном использовании.

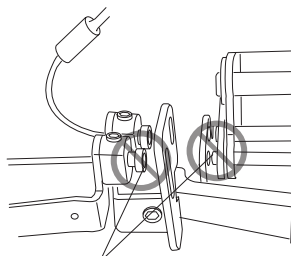
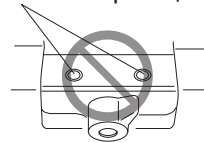
- ① Капните несколько капель чистого качественного масла для швейных машин в места, указанные стрелками.
 - ① Капните несколько капель масла в отверстие в верхней крышке
 - ② Откройте крышку петлителей и нанесите масло на движущиеся части верхнего и нижнего петлителей.
 - ③ Откройте боковую крышку и нанесите масло на движущиеся части верхнего ножа.
- ② Поверните маховое колесо на себя несколько раз.
- ③ Закройте боковую крышку и крышку петлителей. На незаправленной машине положите лоскут ткани под прижимную лапку и запустите машину на несколько минут.
- ④ Вытрите все видимое масло с игольной пластины и игл..



Внимание

Не допускайте попадания масла в отверстия пневмозаправщика и отверстия на концах петлителей.

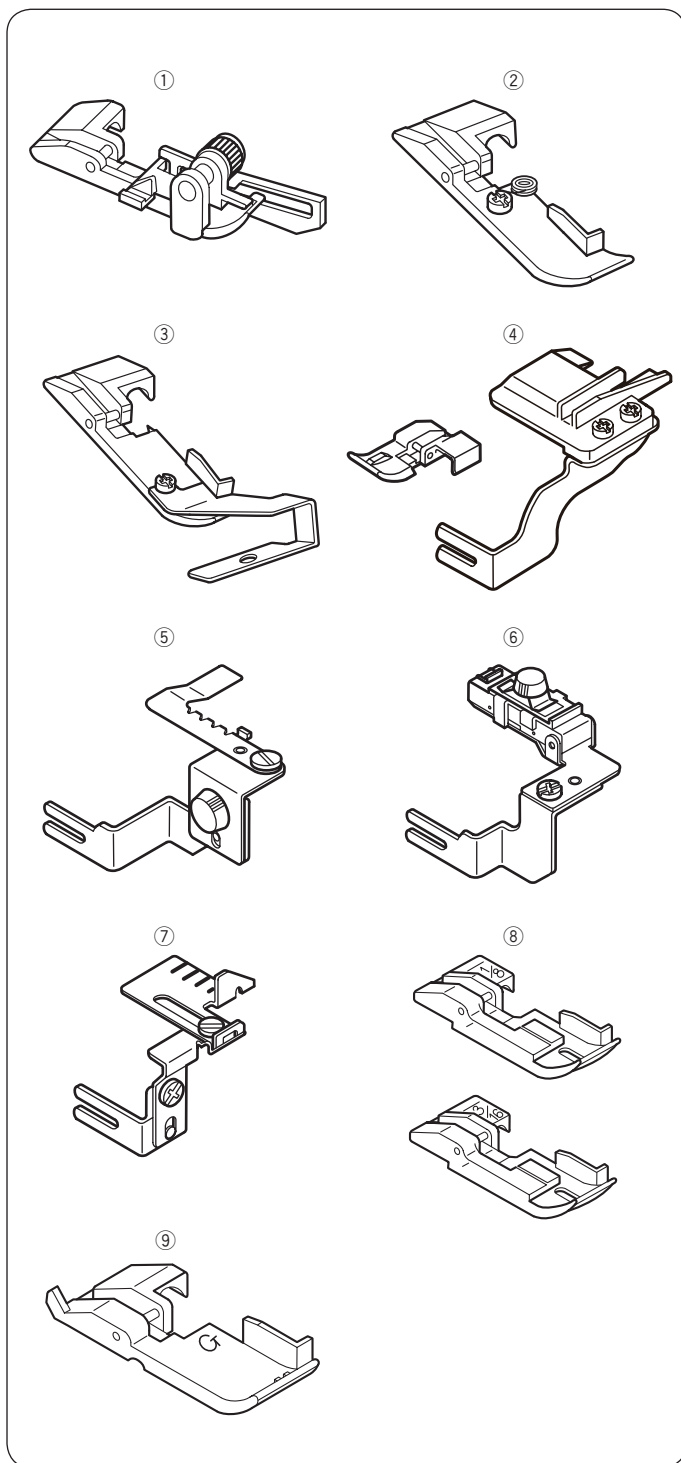
Отверстия пневмозаправщика



Отверстия петлителей

Устранение неполадок

Проблема	Причина	Решение
Оверлок не работает.	<ol style="list-style-type: none"> 1. Машина неправильно включена в сеть. 2. Машина выключена. 3. Система безопасности активирована. 	<p>См. стр. 7. Включите питание. См. стр. 4.</p>
Ткань подается неравномерно.	<ol style="list-style-type: none"> 1. Поднята лапка. 2. Давление лапки очень маленькое. 3. Транспортер ткани засорен . 	<p>Опустите лапку. См. стр. 10 См. стр. 52.</p>
Ломаются иглы.	<ol style="list-style-type: none"> 1. Используется неподходящая игла или игла неправильно вставлена. 2. Игла кривая или тупая. 3. Ткань потянули очень сильно. 	<p>См. стр. 10. См. стр. 10. Слегка направляйте ткань.</p>
Рвется нить.	<ol style="list-style-type: none"> 1. Нити неправильно заправлены или запутались. 2. Натяжение слишком велико. 3. Используется неподходящая игла или игла неправильно вставлена. 4. Игла кривая или тупая. 5. Используется некачественная нить 	<p>См. стр. 19-32. См. стр. 37-41 и 45. См. стр. 10. См. стр. 10. См. стр. 15.</p>
Пропуски стежков	<ol style="list-style-type: none"> 1. Используется неподходящая игла или игла неправильно вставлена. 2. Игла кривая или тупая. 3. Нити неправильно заправлены или запутались. 	<p>См. стр. 10. См. стр. 10. См. стр. 19-32.</p>
Шов неаккуратный	<ol style="list-style-type: none"> 1. Нить не попала между тарелочками натяжения. 2. Натяжение нити слишком сильное или слабое. 3. Нити неправильно заправлены или запутались. 4. Язычок игольной пластины неправильно установлен. 5. Игла или нить не подходит к ткани. 	<p>См. стр. 19, 22, 28 и 31 См. стр. 37-41 и 45. См. стр. 19-32. См. стр. 13. См. стр. 33, 42, 46-49.</p>
Шов собирается	<ol style="list-style-type: none"> 1. Натяжение нити слишком сильное. 2. Нити неправильно заправлены или запутались. 3. Неправильно установлена длина стежка или ширина строчки. 4. Язычок игольной пластины неправильно установлен. 	<p>См. стр. 37-41 и 45. См. стр. 19-32. См. стр. 33, 42, 46-49. См. стр. 13.</p>
Ткань закручивается.	<ol style="list-style-type: none"> 1. Натяжение нитей петлителей слишком велико. 2. Язычок игольной пластины неправильно установлен. 	<p>См. стр. 38-41 и 45. См. стр. 13.</p>
Ткань обрезается неаккуратно.	<ol style="list-style-type: none"> 1. Верхний нож отключен. 2. Ножи затупились. 	<p>См. стр. 12. См. стр. 54.</p>
Ширина обрезки лишком узкая или широкая.	<ol style="list-style-type: none"> 1. Ширина обрезки настроена неправильно. 	<p>См. стр. 12.</p>
Заправщик петлителей не работает	<ol style="list-style-type: none"> 1. Переключатель пневмозаправщика не установлен в положение "Заправка". 2. Неправильно установлен переключатель выбора петлителя. 3. Нить не вставлена в отверстие на нужную глубину (> 2 см). 4. Не отмотано нужное для заправки количество нити. 5. Нить запуталась перед отверстием заправщика. 6. Нить влажная. 7. Нить сильно распушена. 8. Мусор накопился в трубке заправщика. 	<p>См. стр. 20, 23. См. стр. 20, 23. См. стр. 20, 23. См. стр. 20, 23. См. стр. 20, 23. Замените нить. Обрежьте кончик нити. См. стр. 53.</p>
Заправщик игл не работает.	<ol style="list-style-type: none"> 1. Метка "J" на боковой крышке не совмещена с меткой "-" на маховом колесе. 2. Переключатель нитевдевателя установлен неправильно. 3. Нитевдеватель используется неправильно. 4. Нить слишком толстая или жесткая 	<p>См. стр. 30. См. стр. 30. См. стр. 30. Заправьте нить вручную</p>





Дополнительные аксессуары


N	Название	Описание	Part No.
1	Лапка для невидимой подгибки	Для подгибки брюк и юбок.	202040004
2	Лапка для вшивания шнура (1)	Для декоративной отделки шнуром.	202034005
3	Лапка для вшивания шнура (2)	Для декоративной отделки шнуром.	202035006
4	Приспособление для бисерной нити	Для декоративной отделки одежды, украшения широким шнуром и т.п.	202041108
5	Приспособление для сборок	Для выполнения сборок на рукавах, манжетах, поясах и т.п.	202036100
6	Приспособление для резинки	Для эластичной ленты, декоративной ленты и т.п.	202037008
7	Направитель	Облегчает шитье с постоянным припуском и при выполнении шва flatlock и защипов.	202038009
8	Лапка для канта (1/8") Лапка для канта (3/16")	Для вшивания декоративного или укрепляющего канта.	202039000
9	Лапка для сборок	Используйте для шитья рукавов, воротников, оборок и т.п.	200248101

Примечание:

Характеристики и дизайн аксессуаров могут быть изменены производителем без уведомления.

Изделие	Швейная машина
Торговая марка	Janome
Производитель	Джаноме Севинг Мачине Ко., ЛТД Токио Япония
Название и местонахождение завода	Джаноме Тайвань No.101 Джуфинг Род, Вифинг дискрит, Тайчунг сити, Тайвань
Страна происхождения	Тайвань
Напряжение питания, мощность	220-240V ~ 50-60Hz 90W
Класс электробезопасности	2 класс электробезопасности бытовых приборов
Сертификат соответствия	
Срок службы	7 лет
Дата производства	<p>Серийный номер включает следующую информацию:</p> <p>1-я цифра - последняя цифра года производства (например 5 - 2015 год)</p> <p>2-я цифра - месяц выпуска:</p> <p>1 - с января по март</p> <p>2 - с апреля по июнь</p> <p>3 - с июля по сентябрь</p> <p>4 - с октября по декабрь</p> <p>Остальные цифры - общая информация производителя</p>
Что делать в случае поломки	Пожалуйста, прекратите использование продукции и обратитесь в сервисный центр
По окончании срока эксплуатации	<p>Данное оборудование необходимо подвергнуть безопасной утилизации согласно законодательству.</p> <p>При возникновении вопросов обратитесь к продавцу, у которого вы покупали машину</p>
Представительство по ремонту и претензиям	Информация указана в гарантийном талоне
Импортер	См. информацию на упаковке

Бұйым	Тігін машинасы
Сауда маркасы	Janome
Өндіруші	Janome Seving Machine Co., Токио Жапония
Атауы және орналасқан жері зауыт	Janome Тайвань №101 Джуфинг жол, Bething Diskrit, Тайчжун қаласы, Тайвань
Шығарған ел	Тайвань
Қуат кернеуі, қуаты	220-240V ~ 50-60Hz 90W
Электр қауіпсіздігі класы	тұрмыстық бұйымдардың электр қауіпсіздігінің 2 класы
Сәйкестік сертификаты	
Қызмет ету мерзімі	7 жыл
Өндірілген күні	Сериялық нөмірге келесі ақпарат кіреді: 1-ші сан – өндірілген жылының соңғы саны (мысалы 5 - 2015 жыл) 2-ші және 3-ші сан - шығарылған жылы: 1 - қаңтардан наурызға дейін 2 - сәуірден маусымға дейін 3 - шілдеден қыркүйекке дейін 4 - қазаннан желтоқсанға дейін Қалған сандар - машинаның сериялық нөмірі
Сынып қалса не істеу керек	Өнімді пайдалануды доғарыңыз және сервис орталығына барыңыз
Пайдалану мерзімі аяқталғаннан кейін	Бұл жабдықты заңнамаға сай қауіпсіз түрде кәдеге жарату қажет. Сұрақтарыңыз болса, машинаны сатқан сатушымен хабарласыңыз
Жөндеу және наразылық қабылдау жөніндегі өкілдік	Ақпарат кепілдік картасында көрсетілген.
Импортшы	қаптамадағы ақпаратты қараңыз

Виріб	Швейна машина
Торгова марка	Janome
Виробник	Джаноме Севінг Мачине Ко., ЛТД Токіо Японія
Назва та місцезнаходження заводу	Джаноме Тайвань No.101 Джуфінг Роад, Віфінг діскріт, Тайчунг сіті, Тайвань
Країна походження	Тайвань
Напруга живлення, потужність	220-240V ~ 50-60Hz 90W
Клас електробезпеки	2 клас електробезпеки побутових приладів
Сертифікат відповідності	 UA.TR.011
Термін служби	7 років
Дата виробництва	Серійний номер включає наступну інформацію: 1-а цифра - остання цифра року виробництва (наприклад 5 - 2015 рік) 2-а и 3-я цифра - місяць випуску: 1 - з січня по березень 2 - з квітня по червень 3 - з липня по вересень 4 - з жовтня по грудень Останні цифри - серійний номер машини
Що робити у випадку поломки	Будь ласка, припиніть використання продукції і зверніться в сервісний центр
Після закінчення терміну експлуатації	Обладнання потрібно утилізувати згідно законодавству. При виникненні питань, зверніться до продавця, у якого ви купували машину.
Представництво по ремонту і претензіям	Будь ласка, звертайтеся за інформацією по місцю прдбання товару
Імпортер	Див. інформацію на упаковці

