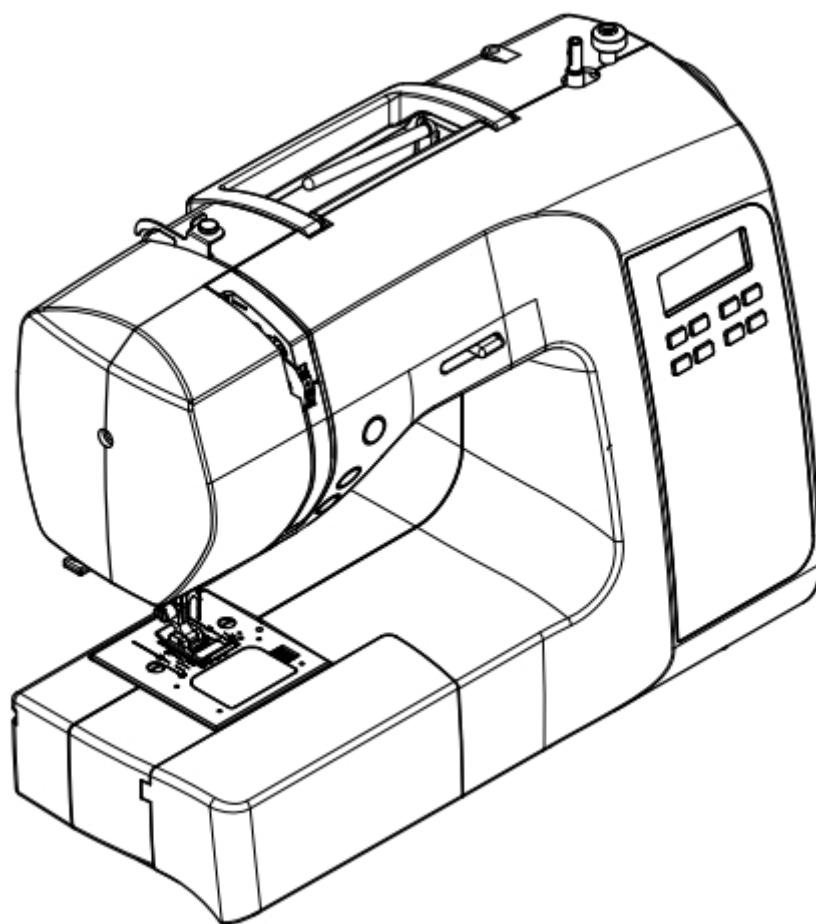


ИНСТРУКЦИЯ ПО ЭКСПЛУАТАЦИИ



JAGUAR
CR-800

ВАЖНЫЕ ИНСТРУКЦИИ ПО БЕЗОПАСНОСТИ

При использовании электрических приборов необходимо соблюдать основные правила техники безопасности, изложенные ниже. Перед работой с этой швейной машиной прочтите все инструкции.

ОПАСНО! Для предотвращения поражения электрическим током:

1. Не разрешайте детям играть со швейной машиной. Будьте особенно внимательны, когда швейная машина

используется детьми, или когда во время работы на машине рядом находятся дети.

2. Швейная машина не предназначена для использования детьми до 8 лет и лицами с ограниченными физическими или умственными способностями или с недостаточным опытом и знаниями, если они не находятся под наблюдением или не прошли инструктаж по безопасному использованию машины и не уяснили потенциальные опасности. Дети не должны играть с данным устройством. Очистка и техническое обслуживание устройства не должны выполняться детьми без присмотра.

3. Используйте швейную машину только по ее прямому назначению, как описано в настоящей инструкции. Используйте только те принадлежности, которые рекомендованы изготовителем и указаны в инструкции.

4. Запрещается использовать швейную машину, если повреждена сетевая кабель или его вилка, если машина плохо работает, если она подверглась падению или повреждению, если в машину попала вода. В таких случаях обратитесь в центр технического обслуживания для проверки машины, ее наладки или ремонта.

5. Никогда не работайте на швейной машине, если ее вентиляционные отверстия закрыты. Содержите вентиляционные отверстия швейной машины и педаль в чистоте, своевременно очищайте их от пыли, грязи, обрывков ткани и ворса.

6. Запрещается ронять и вставлять какие-либо предметы в любые отверстия машины.

7. Не используйте машину для работы вне помещения.

8. Не используйте машину в помещениях, в которых распыляются какие-либо аэрозоли или подается чистый кислород.

9. Для отсоединения машины от сети, установите выключатель в выключенное положение («О»), а затем извлеките штепсельную вилку из розетки.

10. При отключении машины от сети не вытягивайте вилку за сетевой шнур. Чтобы вынуть вилку сетевого шнура из розетки, беритесь за вилку, а не за сетевой шнур.

11. Держите пальцы вдали от любых движущихся частей машины. Будьте особенно осторожны при выполнении действий рядом с иглой швейной машины.

12. Никогда не шейте с поврежденной игольной пластинкой, так как это может привести к поломке иглы.

13. Запрещается использовать погнутые иглы.

14. Не тяните и не подталкивайте ткань во время шитья. Это может привести к отклонению иглы и ее поломке.

15. При выполнении любых операций в области иглы (например, при заправке нити, замене иглы или шпульки или смене прижимной лапки) выключите машину, установив выключатель в положение «О».

16. При снятии крышек, смазке или выполнении любых других разрешенных пользователю регулировок, описанных в данной инструкции, всегда отсоединяйте кабель питания от электрической сети.

17. Во избежание телесных повреждений соблюдайте следующие правила:

- выключайте питание или отсоединяйте машину от розетки, если она оставляется без присмотра;

- отсоединяйте машину от розетки перед выполнением технического обслуживания или заменой ламп.

ОСТОРОЖНО! Движущиеся части!

Для предотвращения получения травм всегда выключайте машину перед техническим обслуживанием. Закрывайте все крышки перед началом работы с машиной.

СОХРАНИТЕ ЭТУ ИНСТРУКЦИЮ

ДАННАЯ ШВЕЙНАЯ МАШИНА ПРЕДНАЗНАЧЕНА ДЛЯ БЫТОВОГО ПРИМЕНЕНИЯ.

Данное устройство соответствует требованиям Директивы ЕС 2014/30/EU об электромагнитной совместимости.



Утилизация данной швейной машины должна выполняться согласно правилам, регламентирующим переработку электрических и электронных устройств. При возникновении каких-либо сомнений, обращайтесь за указаниями в соответствующую торговую организацию.

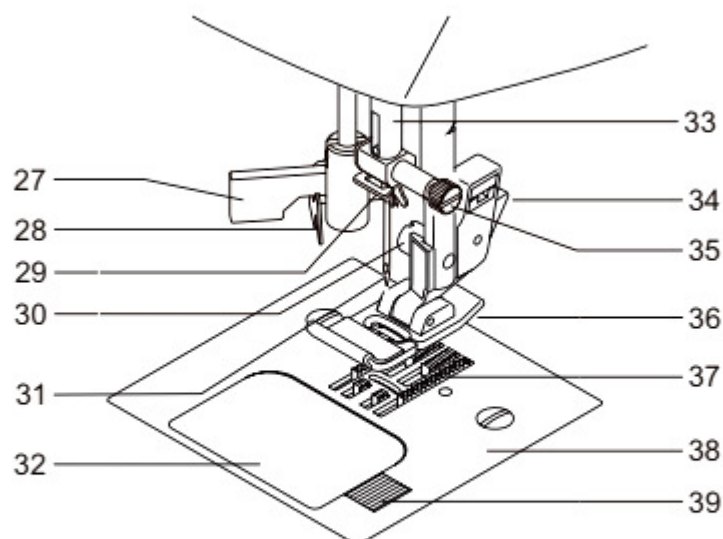
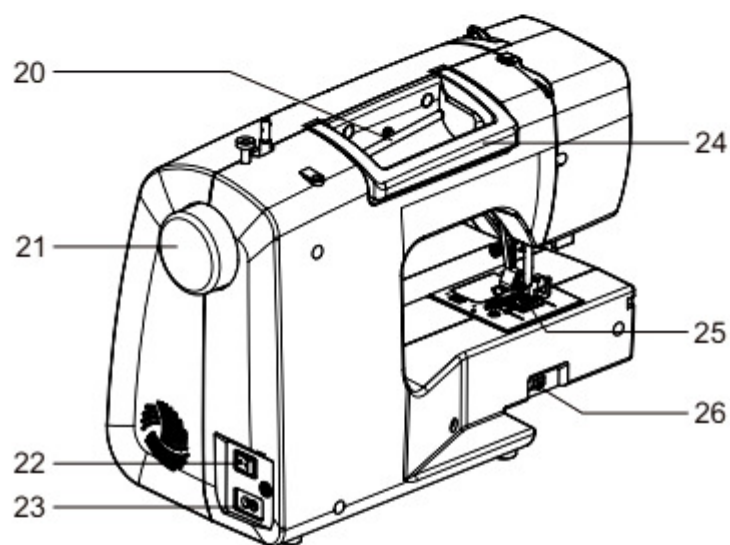
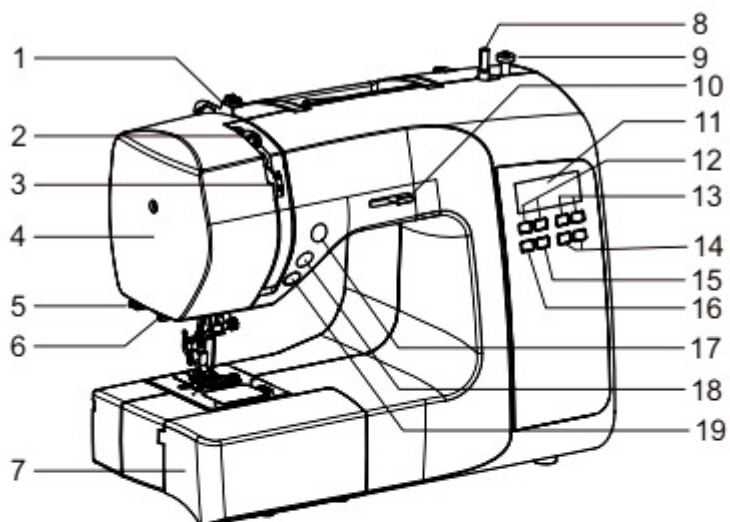
СОДЕРЖАНИЕ

1. ЗНАКОМСТВО СО ШВЕЙНОЙ МАШИНОЙ		АТЛАСНАЯ СТРОЧКА	19
ВНЕШНИЙ ВИД И ДЕТАЛИ МАШИНЫ	2	РАЗМЕЩЕНИЕ РИСУНКОВ	19
ПРИНАДЛЕЖНОСТИ	2	ПОТАЙНАЯ СТРОЧКА	20
ПОДГОТОВКА МАШИНЫ К ВКЛЮЧЕНИЮ	3	МНОГОСТЕЖКОВЫЙ ЗИГЗАГ	21
ОСИ ДЛЯ КАТУШКИ	4	СТРОЧКА «РАКУШКА»	21
РЫЧАГ ПОДЪЕМА ЛАПКИ	4	ПРИШИВАНИЕ ПУГОВИЦ	21
УПРАВЛЕНИЕ ГРЕБЕНКАМИ ТРАНСПОРТЕРА	4	ДЕКОРАТИВНЫЕ И ЭЛАСТИЧНЫЕ СТРОЧКИ	22
ПЕРЕХОД К ШИТЬЮ НА РУКАВНОЙ ПЛАТФОРМЕ	5	ТРИКОТАЖНАЯ СТРОЧКА	22
НАМОТКА ШПУЛЬКИ	5	СОТОВАЯ СТРОЧКА	22
ЗАПРАВКА НИТИ ШПУЛЬКИ	6	ОВЕРЛОЧНАЯ СТРОЧКА	22
ЗАПРАВКА ВЕРХНЕЙ НИТИ	7	ПАРКЕТНАЯ СТРОЧКА	22
АВТОМАТИЧЕСКИЙ НИТЕВДЕВАТЕЛЬ	8	ДЕКОРАТИВНЫЙ ЗИГЗАГ	23
ЗАХВАТ НИТИ ШПУЛЬКИ	9	ДВОЙНАЯ ОВЕРЛОЧНАЯ СТРОЧКА	23
ТАБЛИЦА ИГЛ, НИТЕЙ И ТКАНЕЙ	10	ПЕРЕКРЕЩИВАЮЩАЯСЯ СТРОЧКА	23
ЗАМЕНА ИГЛЫ	10	СТРОЧКА ТРАП	23
РЕГУЛИРОВКА НАТЯЖЕНИЯ НИТИ	11	СТРОЧКА ЛЕСЕНКА	24
ПРЯМАЯ СТРОЧКА	11	СТРОЧКА ГРЕБЕНКА	24
ЗИГЗАГ И ДЕКОРАТИВНОЕ ШИТЬЕ	11	ОВЕРЛОЧНАЯ СТРОЧКА ДЛЯ ОДЕЯЛ	24
НАТЯЖЕНИЕ НИТИ ШПУЛЬКИ	11	СТРОЧКА КОСАЯ ГРЕБЕНКА	24
ЗАМЕНА ЛАПКИ	11	КОСАЯ ОВЕРЛОЧНАЯ СТРОЧКА	25
ПАНЕЛЬ УПРАВЛЕНИЯ	12	ПЕРЕСЕКАЮЩАЯСЯ СТРОЧКА	25
КЛАВИШИ ВЫБОРА СТРОЧКИ	12	ГРЕЧЕСКИЙ ОРНАМЕНТ	25
КЛАВИШИ РЕГУЛИРОВКИ ДЛИНЫ И ШИРИНЫ СТЕЖКА	13	СМЕТОЧНАЯ СТРОЧКА	25
РЕЖИМ БУКВ	13	ХУДОЖЕСТВЕННАЯ СТРОЧКА	25
РЕГУЛИРОВКА РАССТОЯНИЯ МЕЖДУ БУКВАМИ		СТРОЧКА ЕЛОЧКА	26
ДОПОЛНИТЕЛЬНЫЕ КЛАВИШИ	14	СТРОЧКА РЫБЬЯ КОСТЬ	26
РЕГУЛЯТОР СКОРОСТИ ШИТЬЯ	15	СТРОЧКА ШЕВРОН	26
ПОЛЕЗНЫЕ СООБЩЕНИЯ	15	ДОПОЛНИТЕЛЬНЫЕ ДЕКОРАТИВНЫЕ СТРОЧКИ	27
РЕКОМЕНДАЦИИ ПО ШИТЬЮ	16	ИЗГОТОВЛЕНИЕ ПУГОВИЧНЫХ ПЕТЕЛЬ	28
2. НАЧАЛО ШИТЬЯ		УСИЛЕННЫЕ ПЕТЛИ	29
ПРЯМАЯ СТРОЧКА	17	ШТОПКА	30
НАПРАВЛЯЮЩИЕ НА ИГОЛЬНОЙ ПЛАСТИНЕ	17	ДВОЙНАЯ ИГЛА	31
ВШИВАНИЕ МОЛНИЙ	18	ПОЛОЖЕНИЕ ИГЛЫ ПРИ ПРЯМОЙ СТРОЧКЕ	31
ОКАНТОВКА ШНУРОМ	18	3. УХОД ЗА МАШИНОЙ	
СТЕГАЛЬНАЯ СТРОЧКА С ИМИТАЦИЕЙ РУЧНОЙ РАБОТЫ	18	4. УСТРАНЕНИЕ НЕИСПРАВНОСТЕЙ	
ЗИГЗАГ	19	ОБЩИЕ ПРОБЛЕМЫ	33
РЕГУЛИРОВКА ШИРИНЫ И ДЛИНЫ СТРОЧКИ	19	ОБЩИЕ ПРОБЛЕМЫ, ПРОБЛЕМЫ С НИТЬЮ	34

ЗНАКОМСТВО СО ШВЕЙНОЙ МАШИНОЙ

ВНЕШНИЙ ВИД И ДЕТАЛИ МАШИНЫ

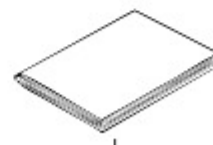
1. Нитенаправитель
2. Нитепритягиватель
3. Регулятор натяжения нити
4. Боковая крышка
5. Обрезчик нити
6. Рычаг петли
7. Выдвижной столик (ящик для принадлежностей)
8. Ось для намотки шпулек
9. Стопор намотки шпулек
10. Регулятор скорости шитья
11. Дисплей
12. Клавиша выбора строчки
13. Клавиша регулировки длины стежка
14. Клавиша регулировки ширины стежка
15. Клавиша режима двойной иглы
16. Клавиша режима букв
17. Клавиша положения иглы
18. Клавиша реверса
19. Клавиша Старт/Стоп
20. Горизонтальная ось катушки
21. Маховик
22. Выключатель питания
23. Гнездо кабеля питания
24. Ручка для переноски
25. Рычаг подъема лапки
26. Рычаг отключения транспортера ткани
27. Автоматический нитевдеватель
28. Большой крючок нитевдевателя
29. Нитенаправитель на иглодержателе
30. Винт лапкодержателя
31. Игла
32. Крышка челночного устройства
33. Иголоводитель
34. Клавиша фиксатора лапки
35. Винт иглодержателя
36. Прижимная лапка
37. Гребенки транспортера
38. Игольная пластина
39. Клавиша открытия крышки челночного устройства
40. Кабель питания
41. Педаль управления
42. Инструкция



40



41



42

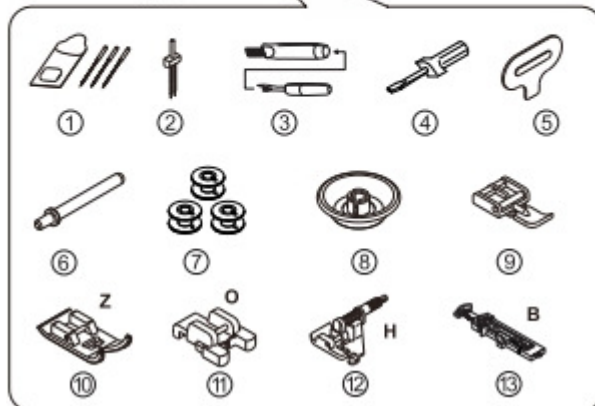
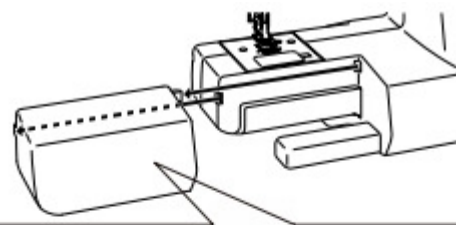
ЗНАКОМСТВО СО ШВЕЙНОЙ МАШИНОЙ

ПРИНАДЛЕЖНОСТИ

1. Иглы
2. Двойная игла
3. Вспарыватель / щеточка
4. Малая отвертка
5. Отвертка для игольной пластины
6. Вертикальная ось катушки
7. Шпульки (всего 4, одна - в машине)
8. Колпачок для оси катушки
9. Лапка для вшивания молнии
10. Лапка для атласной строчки (Z)
11. Лапка для пришивания пуговиц (O)
12. Лапка для потайного шва (H)
13. Лапка для обметывания петель (B)

Лапка, установленная на машине (J) - для общего применения и используется для большей части швейных работ.

Лапка для атласной строчки (Z) используется для декоративных швейных работ.



ПОДГОТОВКА МАШИНЫ К ВКЛЮЧЕНИЮ

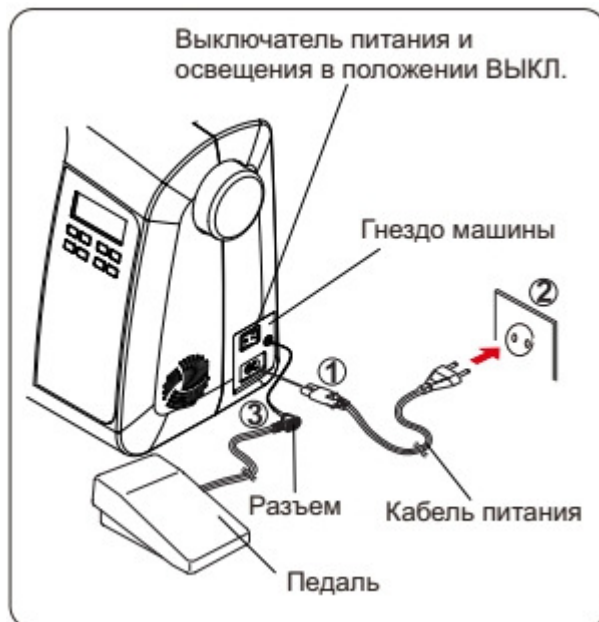
ПОДКЛЮЧЕНИЕ К ПИТАНИЮ

Перед первым использованием швейной машины удалите все остатки смазки в области игольной пластины.

КАБЕЛЬ ЭЛЕКТРОПИТАНИЯ / ПЕДАЛЬ НОЖНОГО УПРАВЛЕНИЯ

Удостоверьтесь в том, что швейная машина выключена (выключатель электропитания находится в положении «0»), а затем вставьте штепсельные разъемы кабеля питания в гнездо для подключения (1) и в настенную розетку (2), как показано на рисунке.

Вставьте штепсельный разъем педали управления (3) в соответствующий гнездовой разъем швейной машины



Примечание. Если педаль отсоединена, машина работать не будет.

Всегда отсоединяйте машину от электропитания путем извлечения штепселя из розетки.

ВЫКЛЮЧАТЕЛЬ ПИТАНИЯ И ОСВЕЩЕНИЯ

Швейная машина не будет работать, пока выключатель питания и освещения не будет включен. Освещение и питание включаются одним выключателем.

Швейная машина должна быть отсоединена от электросети при техническом обслуживании, при замене игл и т.п.



ЗНАКОМСТВО СО ШВЕЙНОЙ МАШИНОЙ

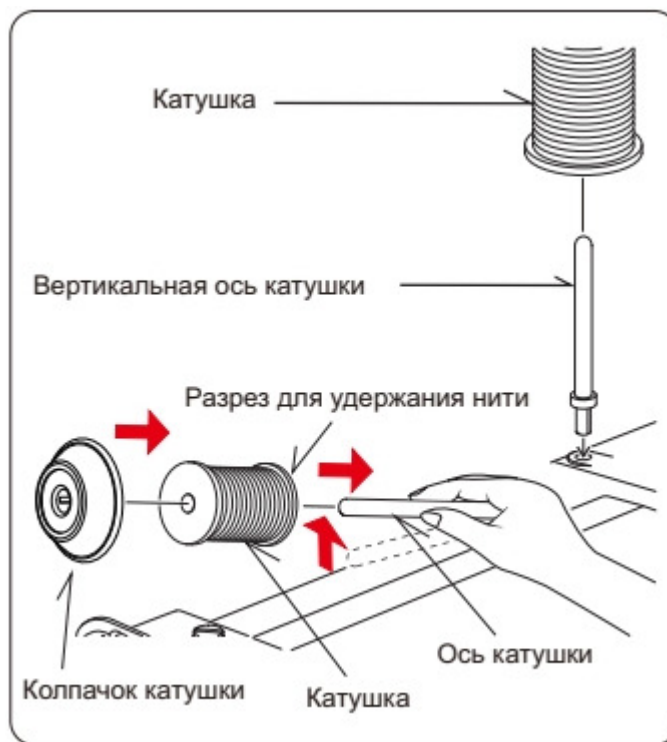
ОСИ ДЛЯ КАТУШКИ

ГОРИЗОНТАЛЬНАЯ ОСЬ КАТУШКИ ДЛЯ НОРМАЛЬНОЙ КАТУШКИ.

Наденьте на ось катушку с нитью и закрепите ее колпачком катушки, чтобы обеспечить ровную подачу нити. Если катушка с нитью имеет разрез для удержания нити, он должен находиться справа.

ВЕРТИКАЛЬНАЯ ОСЬ КАТУШКИ ДЛЯ БОЛЬШОЙ КАТУШКИ С НИТЬЮ

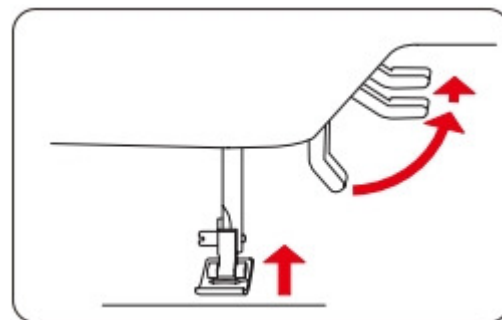
Прикрепите ось катушки. Этот стержень предназначен для установки катушки с нитью.



РЫЧАГ ПОДЪЕМА ЛАПКИ

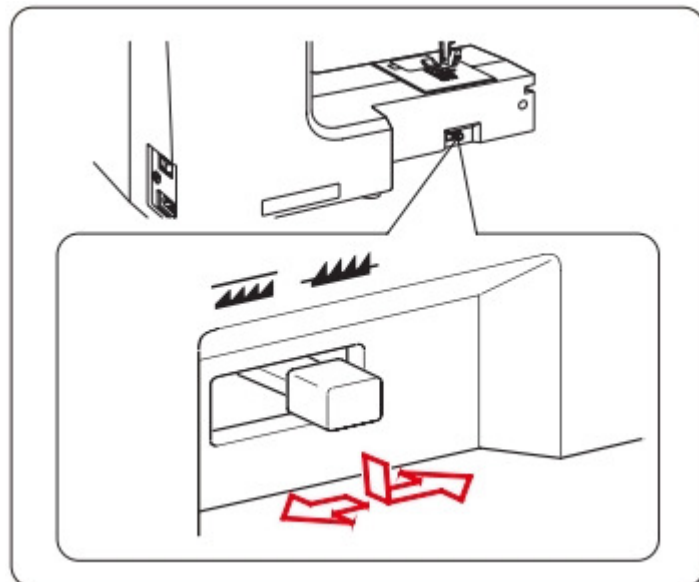
Существует три положения лапки

1. Для шитья опустите прижимную лапку.
2. Поднимите рычаг подъема в среднее положение, чтобы подложить или убрать ткань.
3. Для замены лапки или извлечения толстой ткани поднимите рычаг в самое верхнее положение.



УПРАВЛЕНИЕ ГРЕБЕНКАМИ ТРАНСПОРТЕРА

Гребенки транспортера управляют перемещением прошиваемой ткани. Они должны быть подняты при любом шитье общего назначения, и опущены при штопке, ручной вышивке и вышивании монограмм с тем, чтобы ткань перемещалась вручную, а не гребенками транспортера.



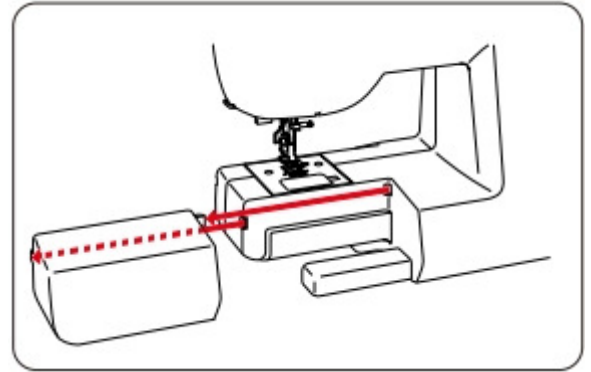
ЗНАКОМСТВО СО ШВЕЙНОЙ МАШИНОЙ

ПЕРЕХОД К ШИТЬЮ НА РУКАВНОЙ ПЛАТФОРМЕ

Машина может использоваться как с плоской рабочей платформой, так и с рукавной платформой.

С выдвинутым столиком обеспечивается большая рабочая поверхность по сравнению со стандартной моделью платформы. Чтобы вынуть раздвижной столик, крепко возьмитесь за него обеими руками и вытяните его влево, как показано на рисунке. Чтобы поставить на место, задвиньте раздвижной столик на место до щелчка.

С удаленным выдвигным столиком машина работает как модель с тонкой рукавной платформой для шитья детской одежды, манжет, штанин и выполнения операций в других неудобных местах.



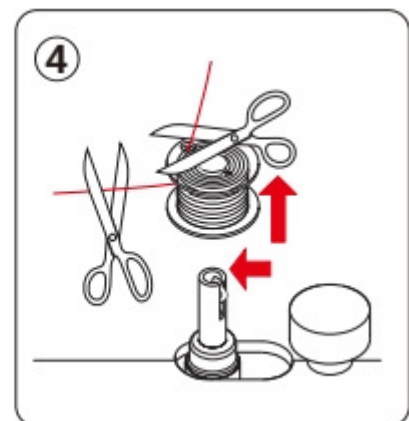
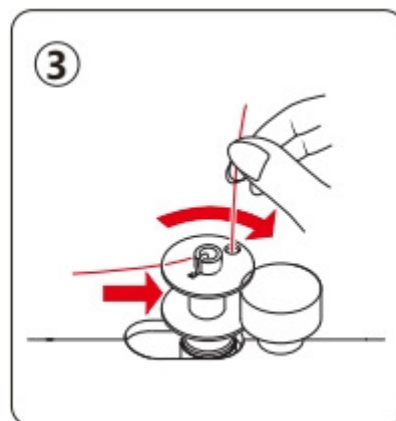
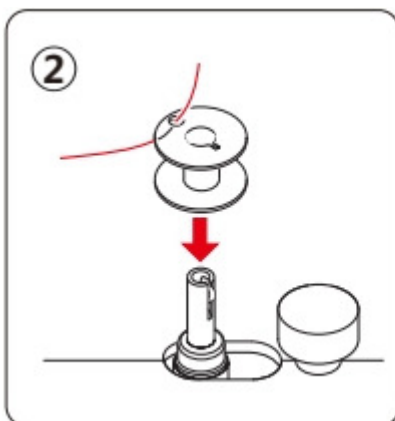
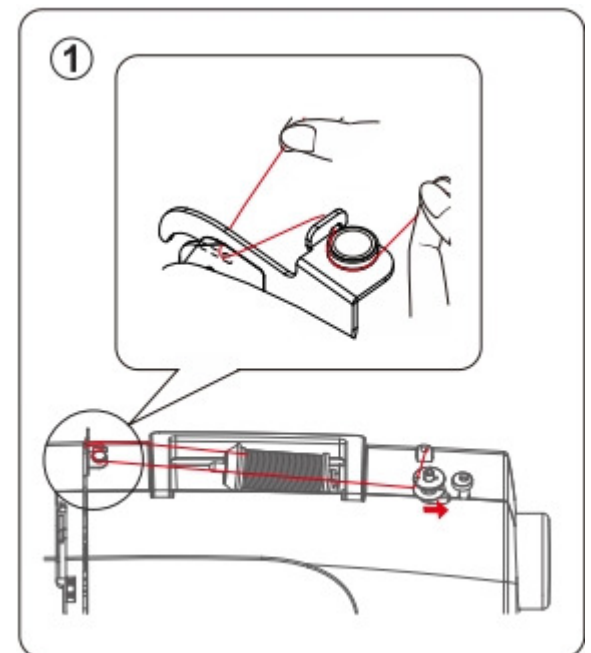
НАМОТКА ШПУЛЬКИ

1. Наденьте катушку с нитью на ось катушки и закрепите ее колпачком. Вытяните нить из катушки и пропустите ее через нитенаправители, как показано на иллюстрации.

2. Проведите конец нити через отверстие в шпульке, как показано на рисунке.

3. Если требуется, сдвиньте ось устройства намотки шпульки в крайнее левое положение. Вставьте шпульку на ось так, чтобы конец нити выходил из верхней части шпульки. Сдвиньте ось устройства намотки шпульки вправо до щелчка. Возьмите нить за конец.

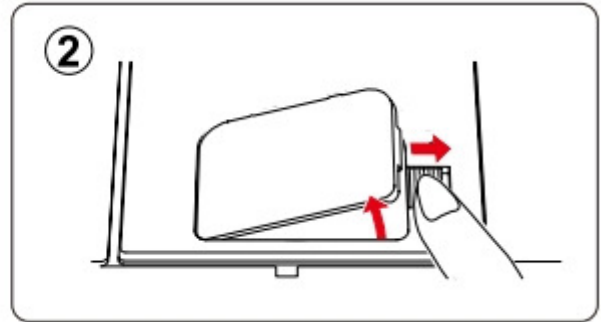
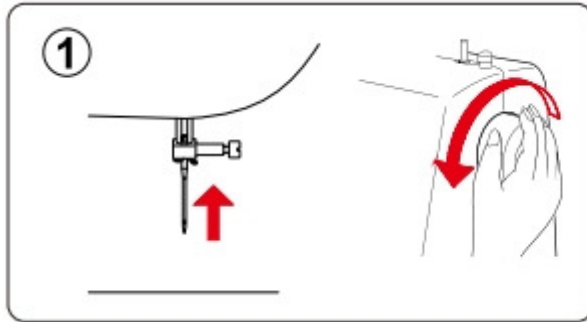
4. Запустите машину. Шпулька автоматически прекращает вращение при полной намотке. Сдвиньте ось влево, чтобы снять шпульку, и обрежьте нить.



ЗНАКОМСТВО СО ШВЕЙНОЙ МАШИНОЙ

ЗАПРАВКА НИТИ ШПУЛЬКИ

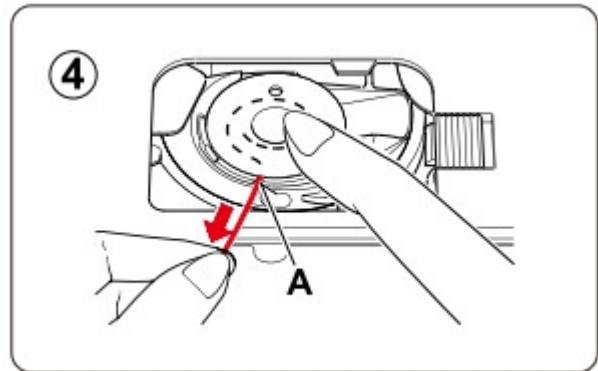
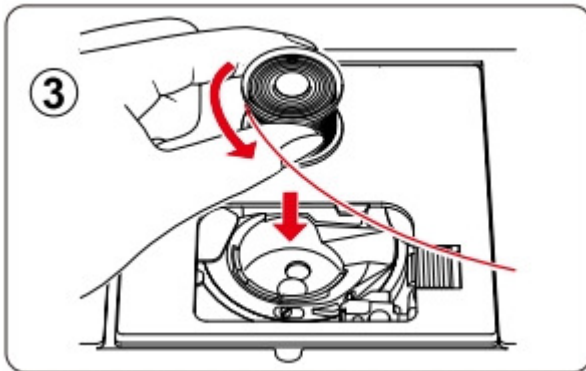
1. Поднимите иглу в самое высокое положение, вращая маховик на себя.
2. Снимите крышку челночного устройства, отжав кнопку открытия вправо. Крышка челночного устройства достаточно поднимется, чтобы позволить снять ее.



3. Вставьте шпульку, проверив, что шпулька вращается против часовой стрелки, когда вытягивается нить.

ПРИМЕЧАНИЕ. Это очень важный шаг, так как если шпулька станет незаправленной, это приведет к отсутствию натяжения нити шпульки

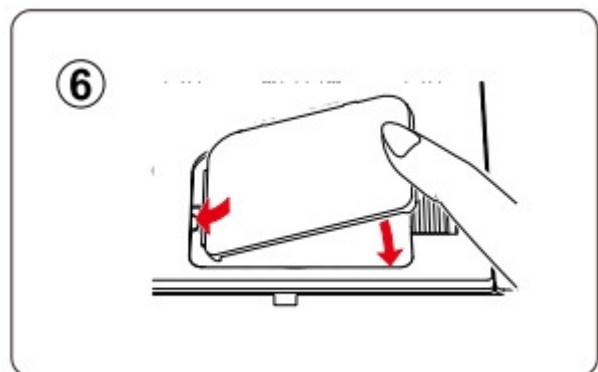
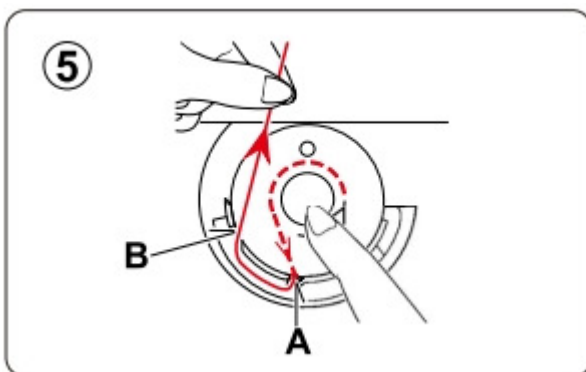
4. Протяните нить через щель (A), а затем влево.



5. Аккуратно придерживая пальцем верх шпульки, вытяните нить, пока она не остановится в щели (B). Затем вытяните около 15 см нити и проведите ее от себя под лапкой.

ПРИМЕЧАНИЕ. Это также очень важный шаг, чтобы шпульная нить не выскользнула.

6. Поставьте на место крышку челночного устройства на игольной пластине, нажав на нее.



ЗНАКОМСТВО СО ШВЕЙНОЙ МАШИНОЙ

ЗАПРАВКА ВЕРХНЕЙ НИТИ

А. Поднимите рычаг подъема лапки. Лапку следует поднимать каждый раз перед продеванием верхней нитки. Если рычаг подъема не поднять, не удастся получить правильное натяжение нити.

В. Вращайте на себя маховик до тех пор, пока игла не достигнет крайнего верхнего положения и не появится нитепритягиватель.

С. Протяните нить в машину левой рукой, крепко удерживая нить правой, как показано на рисунке.

* Протяните нить через направляющую <1>.

* Заведите нить за натяжные диски <2> (расположенные внутри машины). Затем направьте нить в нижнюю часть канавки.

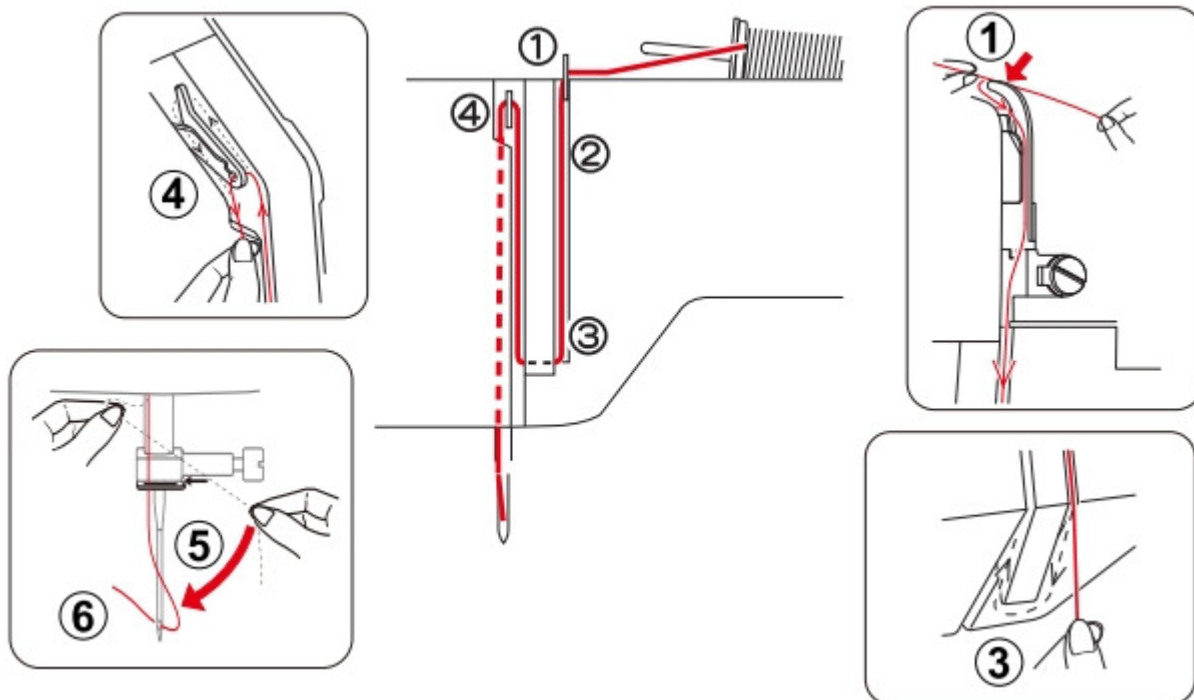
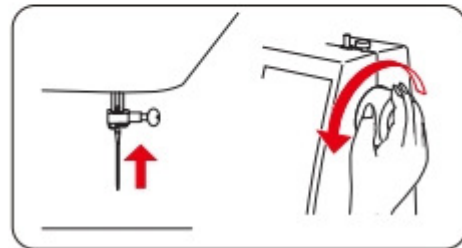
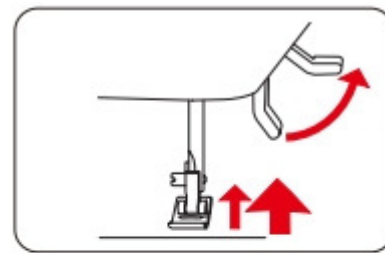
* Выполните поворот нити на 180 градусов внутри язычка (3).

* Проведите нитку через нитепритягиватель (4) справа налево.

* Заводите нитку в рычаг нитепритягивателя, пока она не достигнет отверстия в рычаге.

* Заведите нить в направляющую (5).

* Проденьте нить в ушко иглы (6) в направлении от себя. (Инструкции по работе автоматического нитевдевателя смотрите на следующей странице).



ВАЖНЫЕ ЗАМЕЧАНИЯ

Чтобы убедиться, что нить надлежащим образом заведена между натяжными дисками, выполните несложную проверку.

1. С поднятой лапкой потяните нить от себя. При этом возможно небольшое сопротивление, а также незначительный изгиб иглы (или его полное отсутствие).

2. Теперь опустите лапку и потяните нить от себя. В этот раз сопротивление более ощутимое, а изгиб иглы существенно больше. Полное отсутствие сопротивления может свидетельствовать о неправильном протягивании нити в машине и необходимости повторения процедуры.

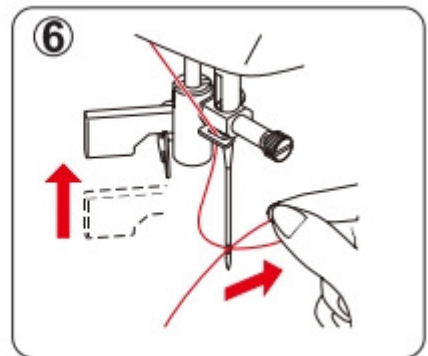
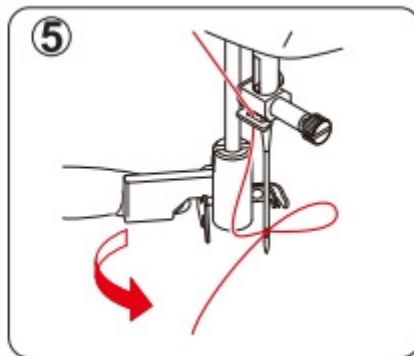
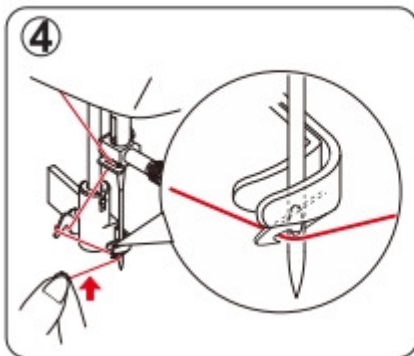
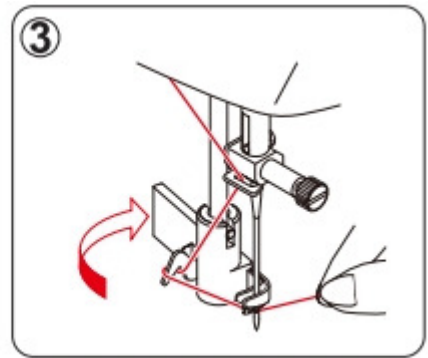
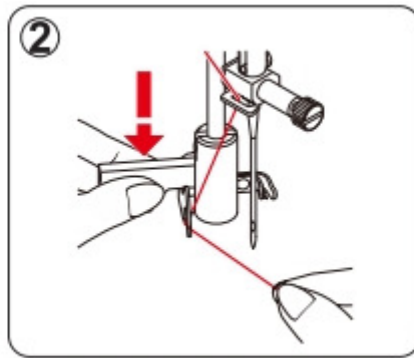
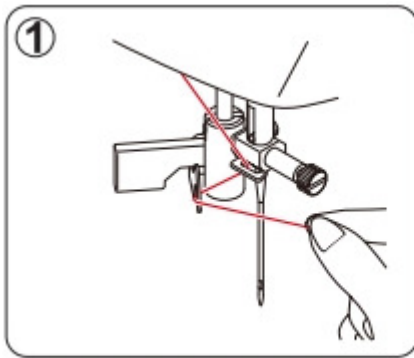
ЗНАКОМСТВО СО ШВЕЙНОЙ МАШИНОЙ

АВТОМАТИЧЕСКИЙ НИТЕВДЕВАТЕЛЬ

Поднимите иглу в самое высокое положение, вращая маховик на себя.

1. Зацепите нить за большой крючок нитевдевателя, как показано на рисунке.
2. Опустите нитевдеватель, удерживая конец нити правой рукой.
3. Поверните нитевдеватель от себя.
4. Малый крючок пойдет в ушко иглы. Зацепите нить за него.
5. Поверните нитевдеватель на себя, и нить вденется в иглу.
6. Поднимите нитевдеватель и вытяните нить от себя.

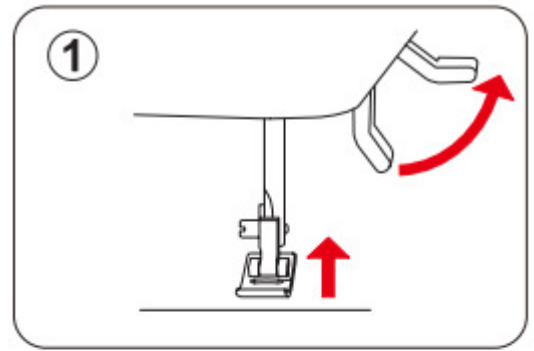
ПРИМЕЧАНИЕ. Для беспроблемной заправки нити рекомендуется выбирать прямой шов при использовании автоматического нитевдевателя.



ЗНАКОМСТВО СО ШВЕЙНОЙ МАШИНОЙ

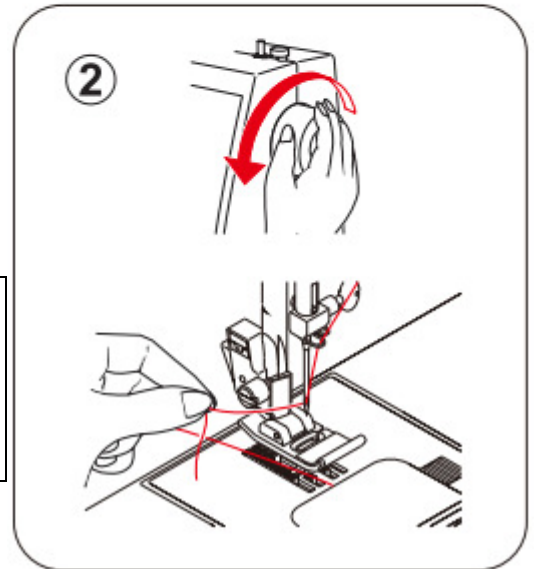
ЗАХВАТ НИТИ ШПУЛЬКИ

1. Поднимите рычаг подъема лапки.

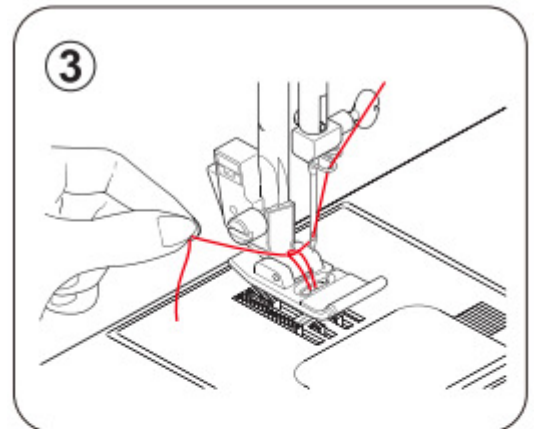


2. Придерживая левой рукой вдетую в иглу нить, поворачивайте маховик на себя правой рукой – сначала опустите иглу и продолжайте вращать, пока игла не поднимется в самое верхнее положение.

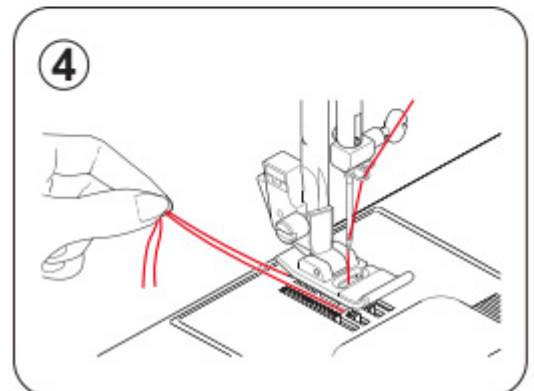
ПРИМЕЧАНИЕ. Быстрый способ захватить шпульную нить – нажать два раза на клавишу положения иглы. Машина выполняет цикл «вверх-вниз» и останавливается с иглой в верхнем положении. Одной из функций этой компьютеризированной швейной машины является остановка с иглой, всегда находящейся в крайнем верхнем положении.



3. Слегка натяните верхнюю нить и захватите шпульную нить, которая появится в щели игольной пластине.



4. Вытяните вместе шпульную и катушечную нити под лапкой от себя, оставив около 15 см нити



ЗНАКОМСТВО СО ШВЕЙНОЙ МАШИНОЙ

ТАБЛИЦА ИГЛ, НИТЕЙ И ТКАНЕЙ

Выбор иглы и нити определяется типом ткани. Следующая таблица – практическое руководство по выбору игл и нитей. Всегда обращайтесь к ней перед каждой новой швейной работой. Проверьте, что в шпульке и катушке используются соответствующие виды и номера нитей.

Для работы могут быть использованы различные материалы. Ниже приведены некоторые из них.			



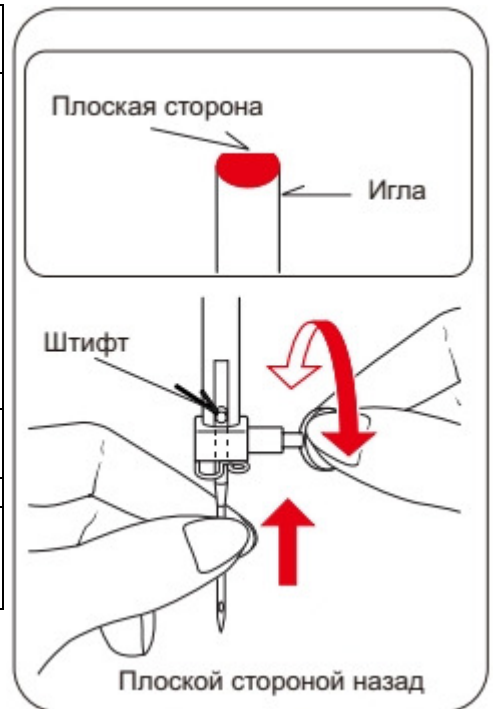
Всегда отсоединяйте машину от электропитания путем извлечения штепселя из розетки.

ЗАМЕНА ИГЛЫ

1. Поднимите игловодитель в самое высокое положение, вращая маховик на себя.
2. Ослабьте винт иглодержателя, вращая его на себя.
3. Снимите иглу, потянув ее вниз.
4. Вставьте новую иглу в иглодержатель плоской стороной назад.
5. Подтолкните иглу вверх до упора.
6. Затяните винт иглодержателя с помощью отвертки.

ПРИМЕЧАНИЕ. Надежно затяните винт, но не затягивайте его чрезмерно.

Полезный совет. Положите под лапку ненужный кусок ткани и опустите ее. Это облегчит замену иглы и предотвратит падение иглы в щель игольной пластины.



ЗНАКОМСТВО СО ШВЕЙНОЙ МАШИНОЙ

РЕГУЛИРОВКА НАТЯЖЕНИЯ НИТИ

Большинство швейных работ выполняются с установкой натяжения «4».

Полезный совет. Точная регулировка с использованием увеличения и уменьшения натяжения поможет улучшить внешний вид строчки.

ПРЯМАЯ СТРОЧКА

Хороший внешний вид шва в значительной степени определяется сбалансированным натяжением верхней и шпульной нитей. Натяжение хорошо сбалансировано, если эти две нити «схватываются» в середине слоя прошиваемых тканей. Если в начале шитья обнаруживается, что строчка неровная, необходимо отрегулировать натяжение.

Любые регулировки производятся в нижнем положении лапки. Сбалансированное натяжение (одинаковые стежки сверху и снизу) обычно желательно только для прямострочного шитья.

ЗИГЗАГ и ДЕКОРАТИВНОЕ ШИТЬЕ

При шитье зигзагом и декоративными строчками натяжение нити должно быть меньше, чем при шитье прямой строчкой.

Всегда получается лучшая строчка и меньше морщин, если верхняя нить чуть видна на нижней стороне ткани.

НАТЯЖЕНИЕ НИТИ ШПУЛЬКИ

Нормальное натяжение шпульки устанавливается в заводских условиях, поэтому не требует регулировки

ЗАМЕНА ЛАПКИ

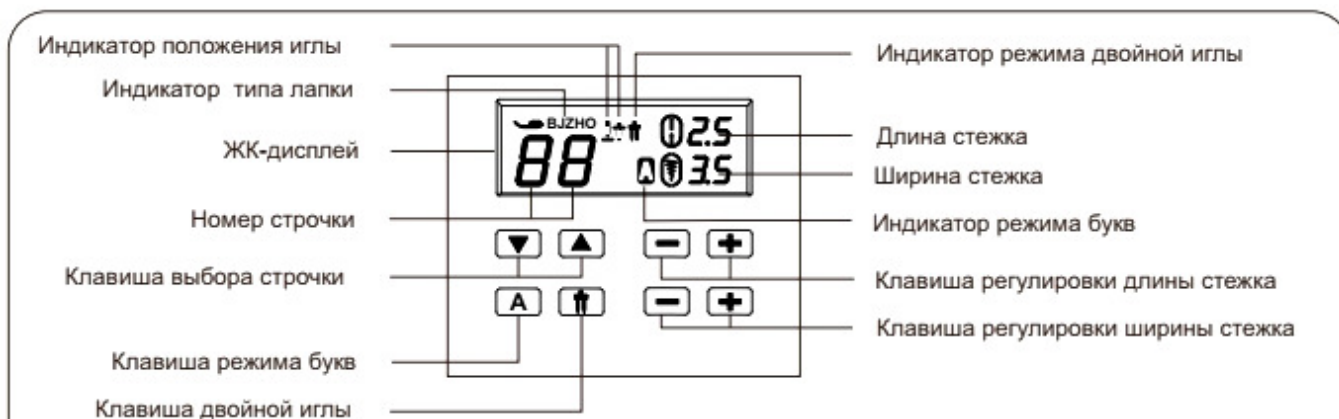
Убедитесь, что игла находится в поднятом положении. Поднимите рычаг подъема лапки.

1. Нажмите кнопку фиксатора лапки, чтобы снять лапку.
2. Разместите нужную лапку на игольной пластине, совместив ось лапки с лапкодержателем.
3. Опустите рычаг подъема лапки так, чтобы лапкодержатель защелкнулся на лапке



ЗНАКОМСТВО СО ШВЕЙНОЙ МАШИНОЙ

ПАНЕЛЬ УПРАВЛЕНИЯ



Номера строчек

00	01	02	03	04	05	06	07	08	09	10	11	12	13	14
15	16	17	18	19	20	21	22	23	24	25	26	27	28	29
30	31	32	33	34	35	36	37	38	39	40	41	42	43	44
45	46	47	48	49	50	51	52	53	54	55	56	57	58	59
60	61	62	63	64	65	66	67	68	69	70	71	72	73	74
75	76	77	78	79	80	81	82	83	84	85	86	87	88	89
90	91	92	93	94	95	96	97	98	99					

0 =

Номера символов

00	01	02	03	04	05	06	07	08	09	10	11	12	13	14	15	16	17	18	19	20
0	1	2	3	4	5	6	7	8	9	A	B	C	D	E	F	G	H	I	J	K
21	22	23	24	25	26	27	28	29	30	31	32	33	34	35	36	37	38	39	40	41
L	M	N	O	P	Q	R	S	T	U	V	W	X	Y	Z	a	b	c	d	e	f
42	43	44	45	46	47	48	49	50	51	52	53	54	55	56	57	58	59	60	61	62
g	h	i	j	k	l	m	n	o	p	q	r	s	t	u	v	w	x	y	z	@
63	64	65	66	67	68	69	70	71	72	73	74	75	76	77	78	79	80	81	82	83
!	?	&	□	!	"	,	.	-	·	/	:	;	AA	Æ	à	á	â	ë		
84	85	86	87	88	89	90	91	92	93	94	95	96	97	98	99					
é	è	ç	œ	ç	ı	ñ	ø	ø	ð	ø	ù	ü								

Режим букв

Когда нажата клавиша выбора режима букв, на дисплее отображается буква **A**. Нажимайте на клавиша выбора строчки **▲** или **▼**. На дисплее будет номер соответствующего символа. Начинайте шить, машина автоматически вышьет один символ и останавливается.

Режим двойной иглы

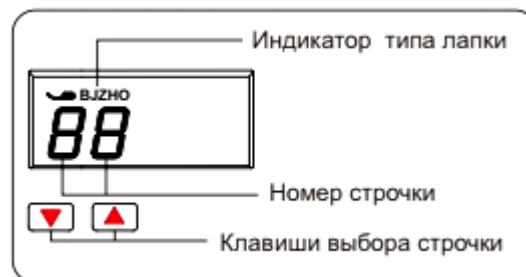
При использовании двойной иглы, нажмите клавишу режима двойной иглы независимо от выбранной строчки. При этом автоматически уменьшается ширина строчки для предохранения от сломанных игл, а также снижается опасность повреждения швейной машины.

Когда клавиша нажата, на дисплее отображается двойная игла **†**.

Номера строчки, которые можно использовать с двойной иглой обведены овалом. **○** =

КЛАВИШИ ВЫБОРА СТРОЧКИ

При включении машины выбирается прямая строчка. Нажмите значок **▲** или **▼**, чтобы увеличить или уменьшить номер строчки на единицу. Длительно нажмите значок **▲** или **▼**, чтобы увеличить или уменьшить число на десять.









ПРИМЕЧАНИЕ: Тип лапки обозначается буквой В, J, Z, Н, О справа от значка над номером строчки.

ЗНАКОМСТВО СО ШВЕЙНОЙ МАШИНОЙ

КЛАВИШИ РЕГУЛИРОВКИ ДЛИНЫ И ШИРИНЫ СТЕЖКА


Швейная машина по вашему желанию производит выполнение шва с нужной длиной стежка и шириной стежка в автоматическом режиме или со значениями по умолчанию.





Можно по желанию вручную изменять длину, ширину или положение иглы для прямой строчки, нажимая клавиша ручной регулировки. Если длина стежка или ширина строчки становятся отличны от значений по умолчанию, на дисплее исчезает овал  вокруг значков  или .

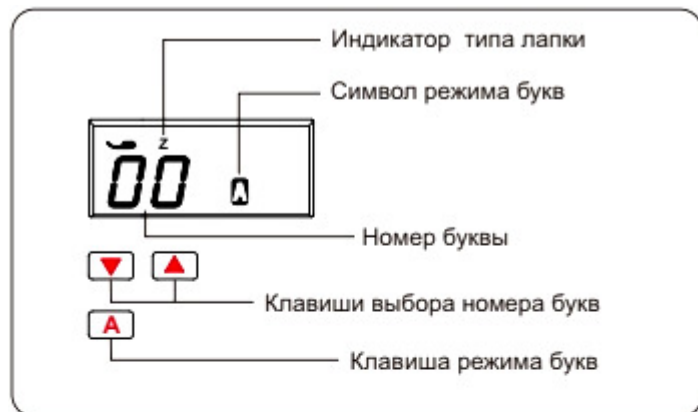
Когда длина стежка или ширина строчки вновь возвращаются к настройкам по умолчанию, на дисплее опять появляется овал  вокруг значков  или .



РЕЖИМ БУКВ

Когда нажата клавиша режима букв, на дисплее появится символ режима букв .

Нажмите значок  или , чтобы увеличить или уменьшить номер букв на единицу. Длительно нажмите значок  или , чтобы увеличить или уменьшить число на десять.



РЕГУЛИРОВКА РАССТОЯНИЯ МЕЖДУ БУКВАМИ

По умолчанию машина выставляет оптимальное расстояние между буквами. Для изменения расстояния между буквами в соответствии с вашими предпочтениями, нажмите на клавиши регулировки длины стежка.



ЗНАКОМСТВО СО ШВЕЙНОЙ МАШИНОЙ

ДОПОЛНИТЕЛЬНЫЕ КЛАВИШИ

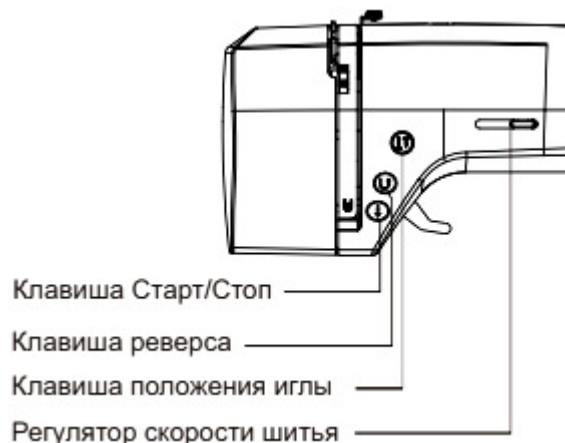
Клавиша операций служат для удобства выполнения различных основных операций швейной машины.

КЛАВИША СТАРТ/СТОП



Машина может шить без подключения педали управления, при нажатии на клавишу Старт/Стоп, машина начинает шить медленно, а затем увеличивает скорость. При повторно нажатии на клавишу Старт/Стоп машина остановиться.

ПРИМЕЧАНИЕ: При подключённой педали управления к машине, клавиша Старт/Стоп не работает.



КЛАВИША ПОЛОЖЕНИЯ ИГЛЫ



При нажатии клавиша положения, игла поднимается или опускается. При двойном нажатии клавиша выполняется один стежок

КЛАВИША РЕВЕРСА

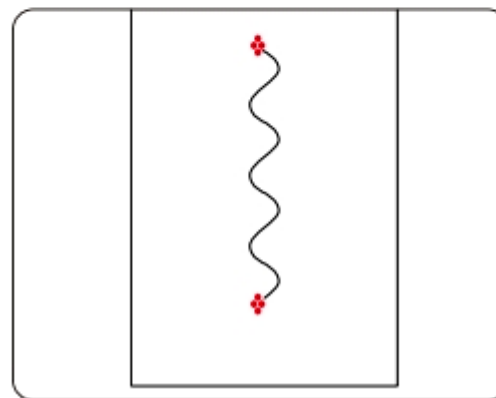
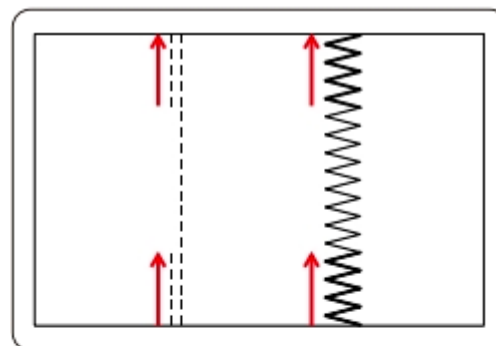


Функция обратного хода для прямой и зигзагообразной строчки

Шитье в обратном направлении выполняется, когда нажата клавиша обратного хода. Машина продолжит шитье в обратном направлении, пока клавиша обратного хода нажата.

Закрепление строчки

При одинарном нажатии на клавишу реверса, машина делает 4 крошечных закрепляющих стежка для закрепления строчки на всех режимах, кроме прямой, зигзагообразной и петлеобметочной строчки. Положение строчек сметки будет точно в той точке на рисунке, где нажата клавиша обратного хода/закрепляющей строчки.

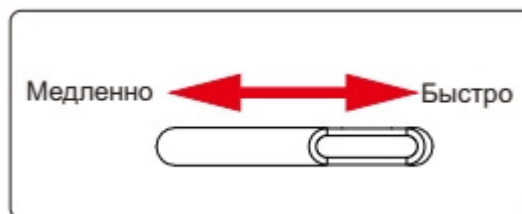


ПРИМЕЧАНИЕ. Эта функция очень полезна для закрепления ниток при шитье, чтобы предотвратить распускание шва в начале и конце.

ЗНАКОМСТВО СО ШВЕЙНОЙ МАШИНОЙ

РЕГУЛЯТОР СКОРОСТИ ШИТЬЯ

Максимальная скорость шитья устанавливается с помощью регулятора скорости шитья.левой положение регулятора дает вам очень медленную работу машины, а правой положение регулятора - работа машины на максимальной скорости.



ПРИМЕЧАНИЕ: При использовании педали управления, регулятор скорости шитья ограничивает максимальную скорость. Машина не будет шить быстрее, чем скорость, на которую установлен регулятор скорости шитья.

ПОЛЕЗНЫЕ СООБЩЕНИЯ

При неправильной операции отображается полезное сообщение. Если отображается полезное сообщение, исправьте неполадки, следуя инструкциям ниже.

Ось намотки шпульки перемещена вправо.
Сдвиньте ось намотки шпульки влево, когда оно не используется.

ЛС

Рычаг петли не опускается или не поднимается.
Опустите рычаг петли при шитье петель. Поднимите рычаг петли при шитье рисунков строчки.

ЬЛ

Машина заблокирована из-за того, что заправленная нить запуталась в шпульном колпачке, или вращение принудительно остановлено.
Выключите выключатель питания и устраните причину остановки машины.

Lo

Звуковой сигнал	Причина подачи сигнала
Пип	Нормальная работа
Пип-пип	Недопустимая операция
Пип-пип-пип	Недопустимая настройка машины
Пип-пип-пип-пип-пип	Машину заело

ЗНАКОМСТВО СО ШВЕЙНОЙ МАШИНОЙ

РЕКОМЕНДАЦИИ ПО ШИТЬЮ

Ниже приведены рекомендации для достижения наилучших результатов, которые рекомендуется использовать при шитье.

1. Пробное шитье

Для пробного шитья используйте различные ширины и длины стежков. После завершения, выберите наилучшую длину и ширину стежка для надлежащего шитья. Для пробного шитья, используйте ткань и нить, которые вы будете потом применять в работе, а также проверяйте значения натяжения нити, длину и ширину стежка. Так как результаты работы зависят от вида шитья и количества прошиваемых слоев ткани, выполняйте пробное шитье при тех же условиях, которые будут применяться при выполнении вашей работы.

2. Изменение направления шитья

Остановите машину и опустите иглу в ткань, поворачивая маховик на себя. Поднимите рычаг подъема лапки. Поверните ткань вокруг иглы для изменения направления шитья. Опустите рычаг подъема лапки и продолжайте шитье.

3. Шитье вдоль кривых

Шейте медленно, незначительно изменяйте направление шитья для следования вдоль кривой. При шитье вдоль кривой, используя зигзагообразный стежок, выберите минимальную длину для получения оптимального стежка.

4. Шитье плотной ткани

Поднимите рычаг подъема лапки как можно выше. Положите плотную ткань под лапку. Опустите рычаг подъема лапки и продолжите шить.

5. Шитье эластичной ткани, в которой может наблюдаться пропуск стежков

Для шитья эластичной ткани используйте специальную иглу STRETCH с круглой головкой и большую длину стежка. При необходимости добавьте один слой подкладочной ткани под рабочую ткань или простую бумагу для лучшего шитья.

6. Шитье тонкой ткани или шелка

При шитье тонких тканей или шелка, стежки могут собирать ткань и забивать ткань в игольную пластину, таким образом шитье становится невозможным. В данной ситуации, добавьте один слой подкладочной ткани под рабочую ткань или простую бумагу для лучшего шитья.

7. Шитье эластичных тканей

Вначале выполните наметку на кусках ткани, а затем прошейте, чтобы не растягивать ткань

НАЧАЛО ШИТЬЯ

ПРЯМАЯ СТРОЧКА

Прямая строчка наиболее часто используется при всех видах шитья. Далее пошагово объясняется порядок шитья.

1. НАСТРОЙКИ:

Лапка общего назначения (J)

Управление натяжением нити – 4

ПРИМЕЧАНИЕ. В зависимости от плотности ткани, может понадобиться тонкая «точная настройка» натяжения.

A. Регулятор натяжения нити

B. Клавиша положения иглы

C. Клавиша реверса

D. Рычаг подъема лапки

2. Вытяните вместе обе нити под лапкой от себя, оставив около 15 см нити.

3. Разместите ткань под лапкой и опустите рычаг подъема лапки.

4. Поверните маховик на себя, пока игла не войдет в ткань.

5. Запустите машину. Аккуратно ведите ткань руками. Когда шов дойдет края материала, остановите швейную машину.

ПРИМЕЧАНИЕ. Игольная пластина имеет шкалу и в метрических, и в дюймовых единицах, для помощи в подаче ткани при шитье.

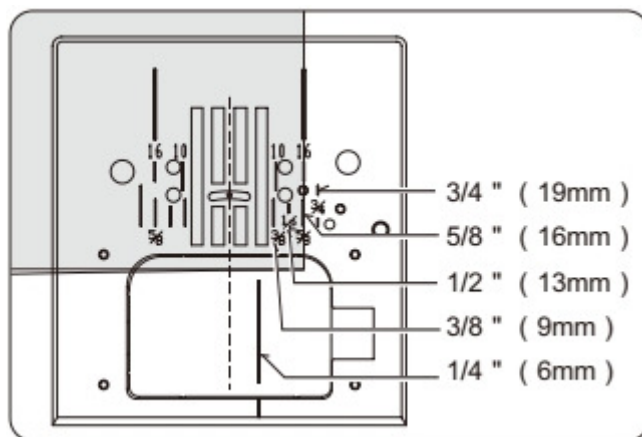
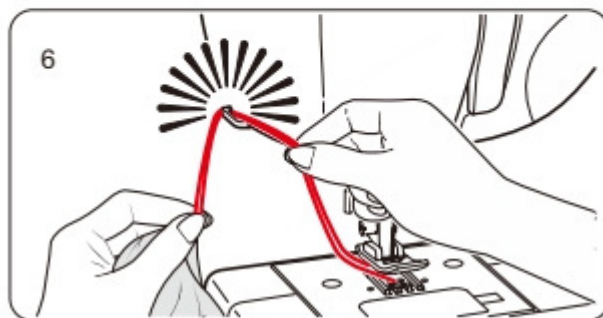
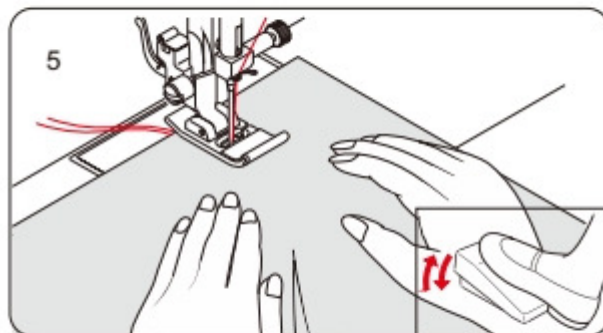
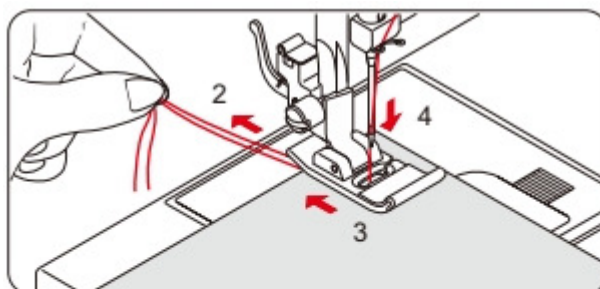
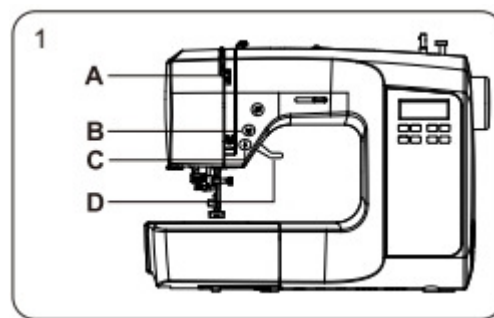
6. Сначала поверните маховик на себя, пока игла не окажется в самом высоком положении, затем поднимите лапку, потяните материалы от себя и отрежьте лишнюю нить нитеобрезателем, находящимся на нижней части передней крышки, как показано на рисунке.

ПРИМЕЧАНИЕ. Для закрепления шва и предотвращения распускания строчки, нажмите переключатель обратного хода и прошейте несколько стежков в начале и конце шва.

НАПРАВЛЯЮЩИЕ НА ИГОЛЬНОЙ ПЛАСТИНЕ

Чтобы вести шов прямо, используйте одну из пронумерованных направляющих линий на игольной пластине. Числа указывают расстояние от иглы в ее центральном положении.

Направляющая линия на крышке челночного устройства – это 6 мм (1/4 дюйма) направляющая линия шва, которая используется для сметывания при лоскутных работах и выполнении узких швов.



НАЧАЛО ШИТЬЯ

ВШИВАНИЕ МОЛНИЙ

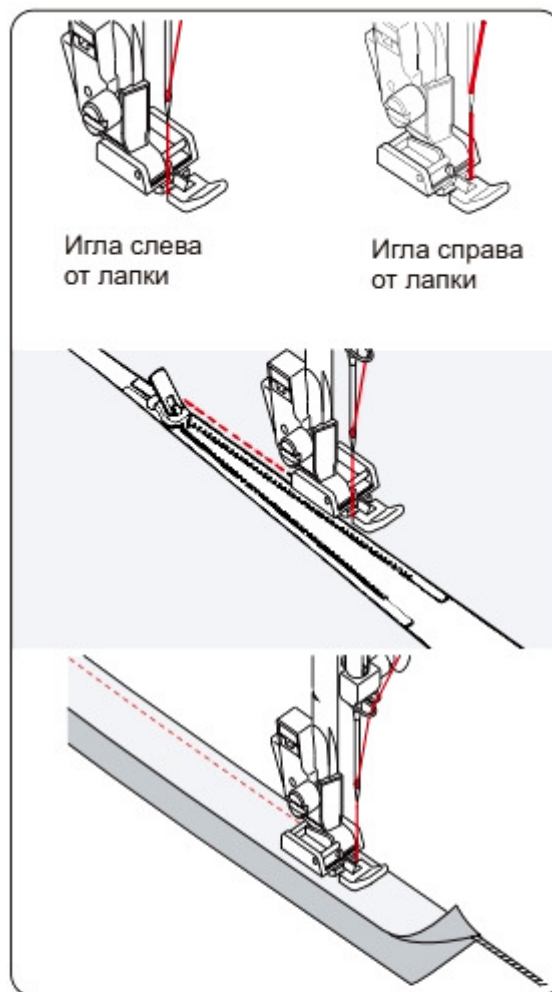
Лапка для вшивания молнии используется для вшивания правой или левой стороны застежки молнии или шитья рядом со шнурами. Чтобы прошить вниз правую сторону, прикрепите левую сторону лапки для вшивания молнии к лапкодержателю таким образом, чтобы игла прошла через отверстие на левой стороне лапки. Чтобы провести строчку вниз по левой стороне, прикрепите правую сторону лапки к лапкодержателю.

ОКАНТОВКА ШНУРОМ

Чтобы сделать шнуровой рубчик на мягкой обивке, оберните шнур полоской ткани с запасом и пришейте сметочным швом или швом «гребенка» к основной части ткани.

Прикрепите правую сторону лапки для вшивания молнии к лапкодержателю таким образом, чтобы игла прошла через отверстие на правой стороне лапки.

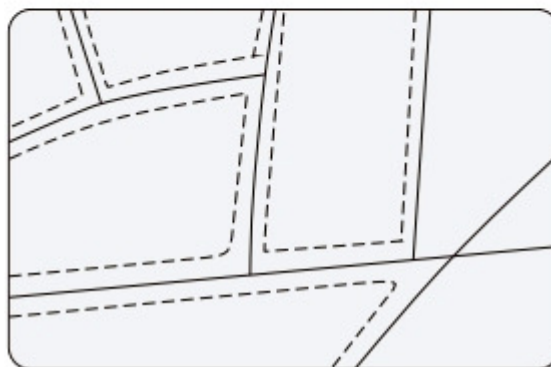
Полезный совет. Тонкая регулировка положения иглы для шитья ближе к окантовке может выполняться управлением шириной строчки



СТЕГАЛЬНАЯ СТРОЧКА С ИМИТАЦИЕЙ РУЧНОЙ РАБОТЫ

Эта строчка предназначена для того, чтобы выглядеть как ручное шитье, при выполнении шва с лицевой стороны и простегивании.

1. Заправьте шпульку нитью с желательным цветом верхней строчки. При шитье машина вытягивает эту нить вверх.
2. Вставьте в машину нитки, невидимые на ткани или близкие по цвету, которые гармонируют с тканью. Эта нить не должна быть видна.
3. Понемногу увеличивайте натяжение нити, пока не достигнете нужного внешнего вида.
4. Приступайте к шитью.



ПРИМЕЧАНИЕ. Подбор настроек натяжения и длины стежка позволяет получить нужный внешний вид.

НАЧАЛО ШИТЬЯ

ЗИГЗАГ



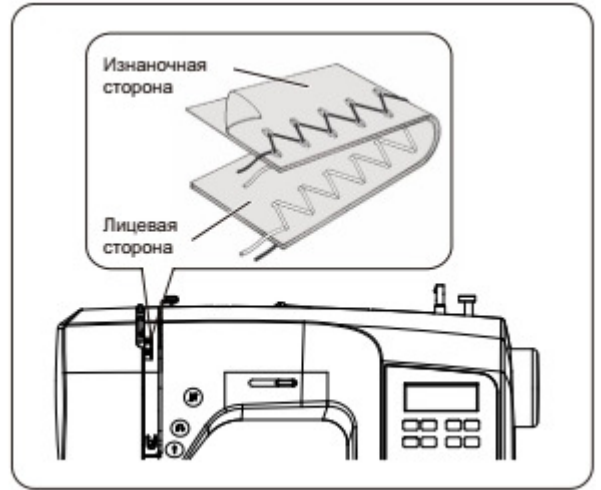
НАСТРОЙКИ:

Лапка общего назначения (J)

Управление натяжением нити - 4

Верхняя нить может быть видна на нижней стороне в зависимости от вида нити, ткани, типа строчки и скорости шитья, но шпульная нить никогда не должна появляться на верхней стороне ткани.

Если шпульная нить вытягивается вверх или ткань собирается складками, немного ослабьте натяжение с помощью управления натяжением нити.



РЕГУЛИРОВКА ШИРИНЫ И ДЛИНЫ СТРОЧКИ



Ячейка темно-серого цвета указывает значения по умолчанию, устанавливаемые автоматически при выборе рисунка. Для зигзагообразного рисунка длина стежка составляет 2 мм, а ширина строчки - 5 мм.



Ячейки светло-серого цвета указывают все возможные персональные предпочтительные параметры, доступные для установки вручную.

ШИРИНА СТРОЧКИ

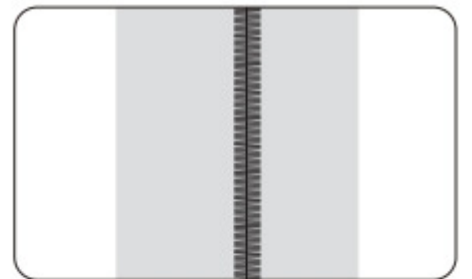
mm	0	0.5	1.0	1.5	2.0	2.5	3.0	3.5	4.0	4.5	5.0	5.5	6.0	6.5	7.0
0															
0.2															
0.5															
1.0															
1.5															
2.0															
2.5															
3.0															
3.5															

ДЛИНА СТРОЧКИ

ПРИМЕЧАНИЕ. Величины, которые приведены в таблице, являются фактической длиной и шириной для шитья и не соответствуют шкале и числам маркировки на швейной машине

АТЛАСНАЯ СТРОЧКА

Это плотно расположенная и привлекательная строчка для закрепления аппликаций и т.п. Немного ослабьте натяжение верхней нити и вручную отрегулируйте длину стежка от 0,5 до 1,5 для атласной строчки. Используйте стабилизирующую подкладку или сметку для тонких материалов, чтобы избежать морщин.



ПРИМЕЧАНИЕ. При выполнении плотной (частой) атласной строчки ДОЛЖНА использоваться лапка атласной строчки.

РАЗМЕЩЕНИЕ РИСУНКОВ

Ширина строчки рисунка увеличивается от центрального положения иглы, как показано на рисунке.



НАЧАЛО ШИТЬЯ

ПОТАЙНАЯ СТРОЧКА





Потайная строчка прежде всего используется для того, чтобы подрубать шторы, брюки, юбки и т.д.

НАСТРОЙКИ:

Лапка для потайного шва (H)

Управление натяжением нити: 4

 Обычный потайной шов для нормальных крепких тканей

 Эластичный потайной шов для мягких тянущихся тканей

1. Сначала отделайте необработанный край. Это выполняется подворачиванием на тонких легких тканях или сметыванием на тканях средней и большой плотности. Затем подверните низ на нужную величину, прогладьте и сделайте шов «гребенка» на месте.

2. Теперь сложите ткань изнанкой вверх, как показано на рисунке.

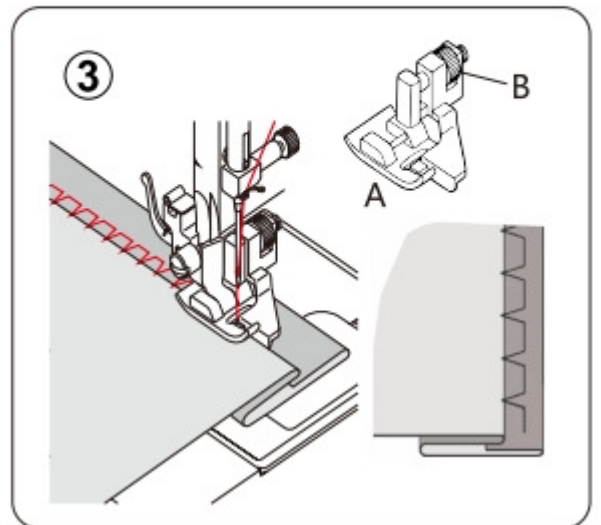
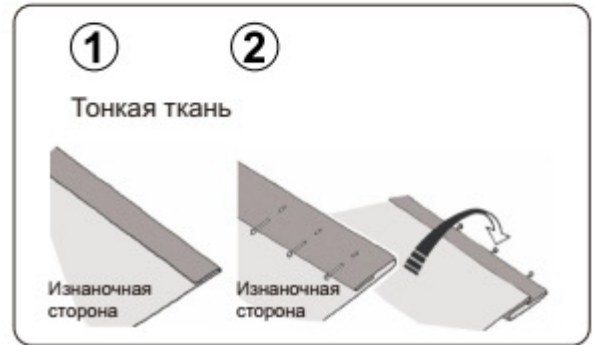
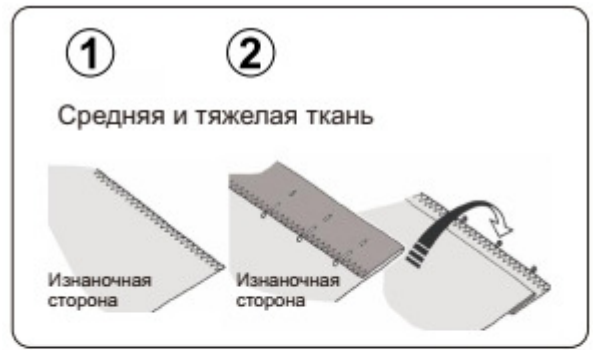
3. Разместите ткань под лапкой. Поверните маховик вручную на себя, пока игла полностью не отклонится влево. Должна только проколоться складка ткани. Если этого не происходит, отрегулируйте направляющую (B) на лапке для потайной мережки (A) таким образом, чтобы игла только проткнула складку ткани, а направляющая только осталась напротив складки.

ПРИМЕЧАНИЕ. Чтобы сделать потайную мережку уже или шире, сначала вручную установите длину и ширину на желательные значения. Затем отрегулируйте направляющую на лапке.

Шейте медленно, аккуратно ведя ткань по краю направляющей.

4. По завершении шов почти невидим на правой стороне ткани.

ПРИМЕЧАНИЕ. Для подшивки края потайным швом необходим некоторый опыт. Всегда делайте сначала пробное шитье.



МНОГОСТЕЖКОВЫЙ ЗИГЗАГ



НАСТРОЙКИ:

Лапка общего назначения (J)

Управление натяжением нити - 4

Это прочная строчка, так из самого ее названия следует, что делается три коротких стежка там, где в обычной строчке «зигзаг» делается только один. По этой причине настоятельно рекомендуется применять ее для обметывания всех видов тканей.

Эта строчка также хорошо подходит для закрепок, починки изношенных частей, пришивания заплаток, шитья махровой ткани, пэчворка и крепления плоского эластика

ПРИМЕЧАНИЕ. Для починки изношенных частей или подрубки краев требуется ручная регулировка длины стежка, как показано на иллюстрации.

СТРОЧКА «РАКУШКА»



НАСТРОЙКИ:

лапка - Лапка общего назначения (J)

Управление натяжением нити - 4

Подверните необработанный край и прогладьте его. Положите правую сторону ткани так, чтобы зигзагообразная часть строчки проходила только по сложенному краю, и затягивала ткань для образования сборчатого края. Отрежьте лишнюю ткань близко к линии шва.

Полезный совет. Подбор настроек натяжения, ширины строчки и длины стежка позволяют получить хороший внешний вид

ПРИШИВАНИЕ ПУГОВИЦ



НАСТРОЙКИ:

Лапка для пришивания пуговиц (O)

Управление гребенками транспортера 

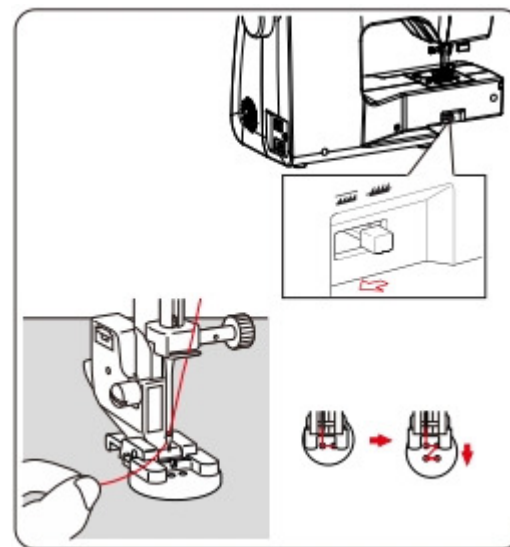
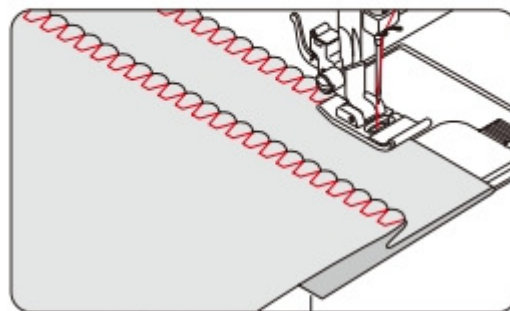
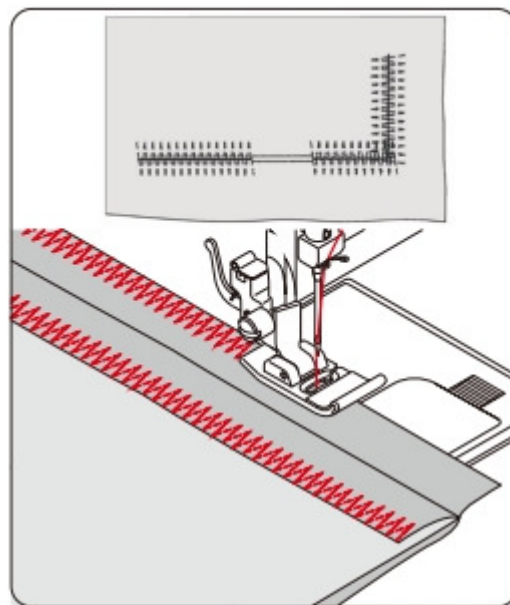
Нажмите рычаг в направлении стрелки, чтобы опустить гребенки транспортера, прикрепите лапку для пришивания пуговиц (O).

Поместите ткань и пуговицу под лапку. Опустите лапку.

Поверните маховик так, чтобы игла освободила и левое, и правое отверстие пуговицы. Отрегулируйте ширину, если требуется. Прошейте 10 стежков.

При прикреплении пуговиц с четырьмя отверстиями, сначала прошейте ближайшие два отверстия. Затем сдвиньте пуговицу так, чтобы игла вошла в два дальних отверстия, а затем прошейте их таким же образом.

Полезный совет: чтобы закрепить нить, вытяните обе нити на обратную сторону ткани и свяжите их.



НАЧАЛО ШИТЬЯ

ДЕКОРАТИВНЫЕ И ЭЛАСТИЧНЫЕ СТРОЧКИ

НАСТРОЙКИ:

Лапка общего назначения (J) или лапка атласной строчки (Z)

Управление натяжением нити - 4

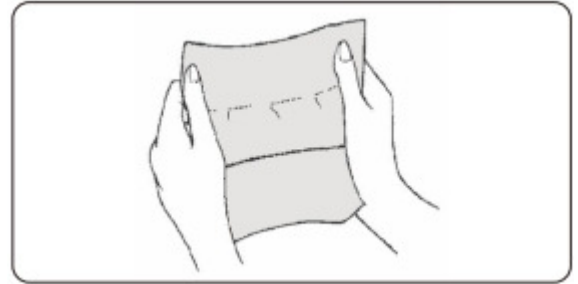
Эластичные строчки главным образом предназначены для использования на вязаных изделиях или тянущихся тканях, но могут также использоваться на плетеных материалах

ТРИКОТАЖНАЯ СТРОЧКА



Прямая эластичная строчка гораздо крепче, чем обыкновенная прямая строчка, так как в ней шов крепится три раза – вперед, назад и опять вперед. Это особенно подходит для усиления швов спортивной одежды из эластичных и неэластичных тканей, а также для криволинейных швов, при которых происходит чрезмерное натяжение.

Эта строчка также используется для шитья отворотов с лицевой стороны, воротничков и манжет, и обеспечивает предметам одежды профессиональную отделку



СОТОВАЯ СТРОЧКА

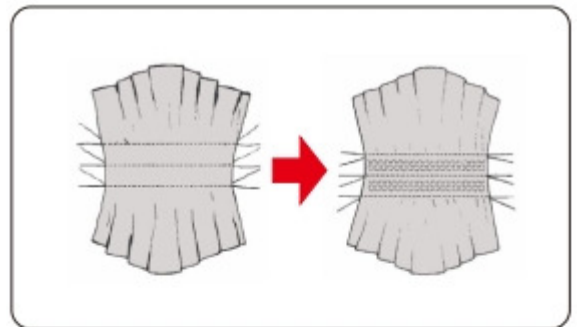


Сотовая строчка хорошо подходит для украшения сборками или буфами, а также для сшивания через край, прикрепления эластика и эластичных кружев.

1. Для украшения сборками или буфами, сначала сделайте несколько рядов сборок на ткани, из которой нужно сделать отделку.

2. Отрежьте ткань для подложки (например, органди) и положите ее под складки.

3. Прошейте сотовой строчкой ряды сборок, закрепляя их на месте.

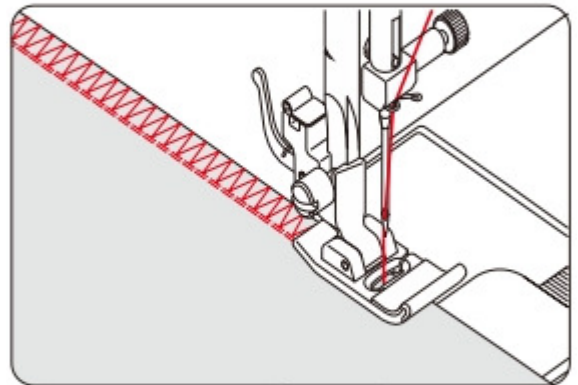


ОВЕРЛОЧНАЯ СТРОЧКА



Этот вид строчки используется в швейной промышленности при производстве спортивной одежды - он образует шов и отделку одной операцией.

Это очень эффективная строчка для восстановления плохих или износившихся швов на одежде.

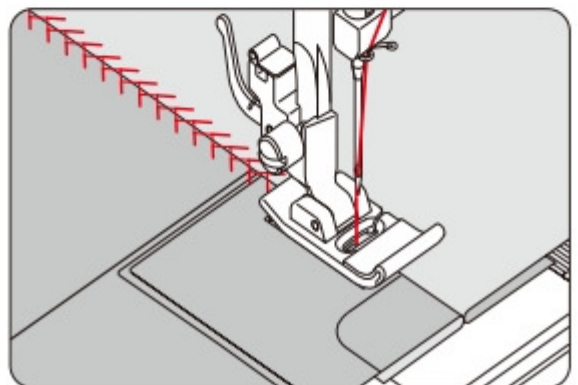


ПАРКЕТНАЯ СТРОЧКА



Привлекательный внешний вид этой строчки дает возможность использовать ее с лицевой стороны для декоративных швов или крепления кружева и украшений.

Она также прекрасно подходит для простегивания аппликаций и соединения краев.



ДЕКОРАТИВНЫЙ ЗИГЗАГ



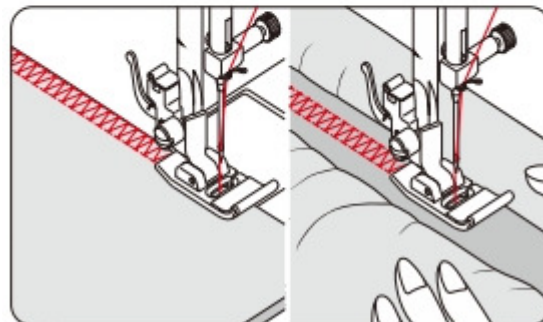
Строчка «декоративный зигзаг» прежде всего используется для декоративной строчки с лицевой стороны. Она прекрасно подходит для окаймления воротников, пройм, рукавов и подолов. Когда вручную устанавливается очень малая ширина, она также может использоваться для шитья очень плотных швов.



ДВОЙНАЯ ОВЕРЛОЧНАЯ СТРОЧКА



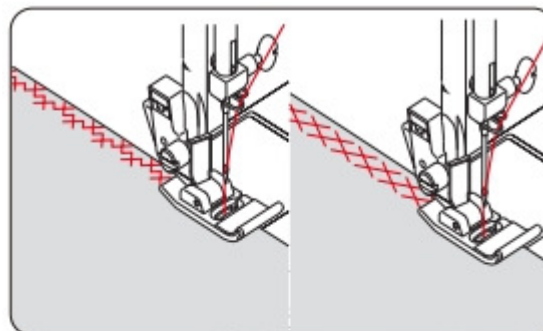
Двойная краеобметочная строчка используется в трех основных целях. Хорошо подходит для закрепления плоского эластича, для обметки, для сшивания и обметки в одной операции. Она прежде всего используется на слегка тянущихся и неэластичных тканях, таких как полотно, твид и хлопчатобумажные ткани средней и высокой плотности.



ПЕРЕКРЕЩИВАЮЩАЯСЯ СТРОЧКА



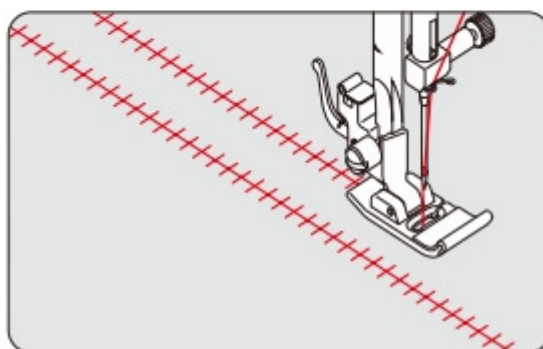
Используется для шитья и отделки тканей из эластичного материала или для украшения, особенно каемок.



СТРОЧКА ТРАП



Хорошо подходит для декоративного шва на каемках и для использования в фамильных вещах. Строчка «трап» чаще всего выполняется крыльчатой иглой, чтобы образовались отверстия в рисунке строчки.



Полезный совет: Тонкая регулировка натяжения увеличивает размер отверстия при использовании крыльчатой иглы.

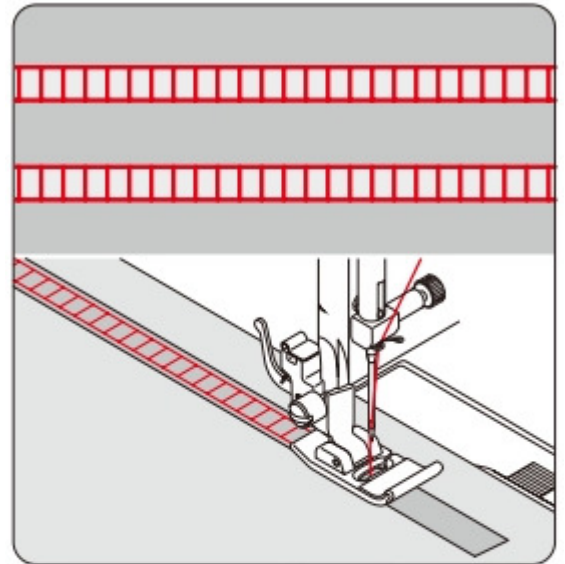
СТРОЧКА ЛЕСЕНКА



Строчка «лесенка» в основном используется для пришивания кружевной отделки. Она может также использоваться для сметывания тонких лент контрастного или одного цвета. Сделайте строчку в центре и получится особый эффект для украшения.

Другое использование строчки «лесенка» – декоративный стежок по узкой ленте, пряже или эластику.

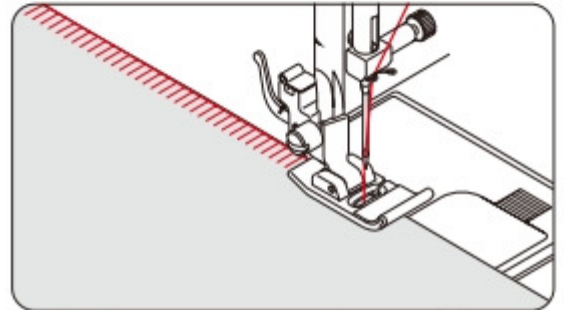
Для ажурных работ с украшениями выберите грубую ткань (типа льняной) и после шитья вытяните нить в пределах строчки-лесенки, для получения легкого, воздушного внешнего вида.



СТРОЧКА ГРЕБЕНКА



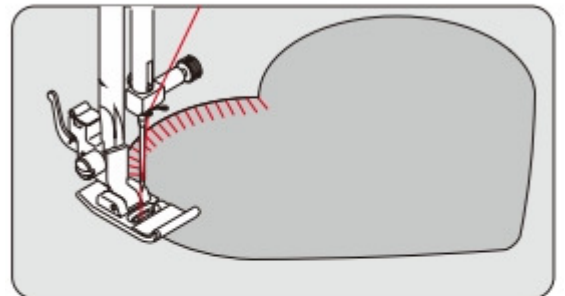
Строчка «гребенка» – традиционный рисунок строчки, используется для кружевных краев и для работ с аппликацией.



ОВЕРЛОЧНАЯ СТРОЧКА ДЛЯ ОДЕЯЛ



Обметочный шов – традиционная ручная строчка, используемая для обметки одеял. Эта универсальная строчка может также использоваться для вышивания, аппликации, выполнения ажурной строчки с обметкой и создания бахромы

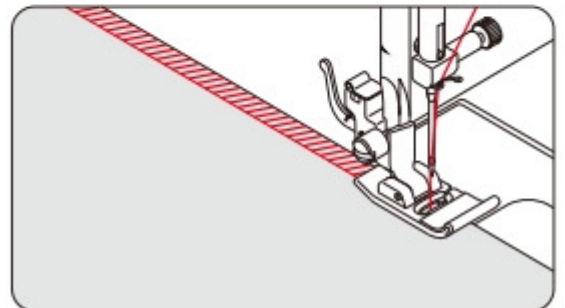


СТРОЧКА КОСАЯ ГРЕБЕНКА



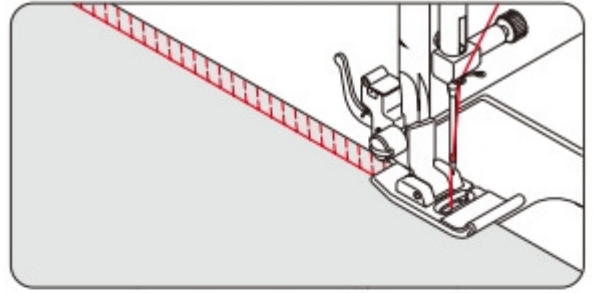
Превосходно подходит для выполнения работ с ажурной строчкой, например для столового белья.

Кружевная строчка может также выполняться на тонких материалах. Шейте вдоль необработанного края ткани и обрежьте ее близко к внешней стороне шва.



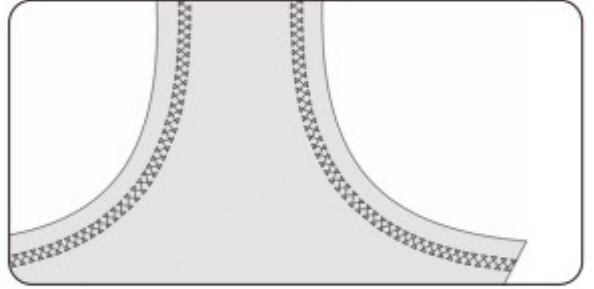
КОСАЯ ОВЕРЛОЧНАЯ СТРОЧКА

Шов и обметка в одной операции для выполнения узкого эластичного шва, особенно подходящего для купальных костюмов, спортивной одежды, футболок, эластичной нейлоновой детской одежды, шерстяных и хлопчатобумажных свитеров.



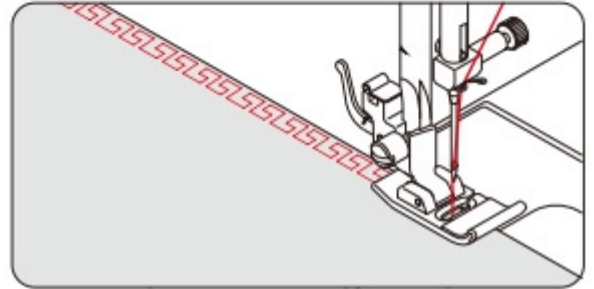
ПЕРЕСЕКАЮЩАЯСЯ СТРОЧКА

Используется для шитья и отделки эластичных тканей или для декоративных работ.



ГРЕЧЕСКИЙ ОРНАМЕНТ

Традиционный рисунок, хорошо подходит для декоративных каемок и чистовой отделки краев.



СМЕТОЧНАЯ СТРОЧКА

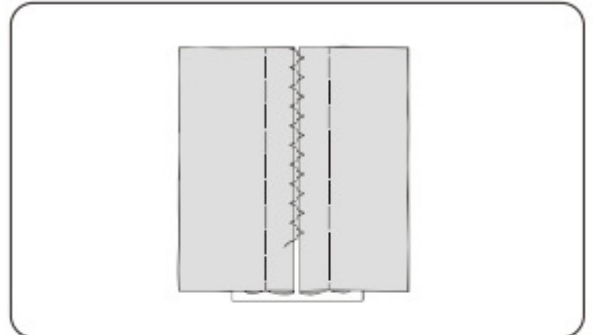
Это популярная декоративная строчка. Она может также использоваться для соединения двух отдельных кусков ткани, с небольшим промежутком между ними. Чтобы скрепить две отдельные части ткани вместе, оставьте небольшое пространство между ними.

Подготовка ткани:

подогните обрезанные края с припуском на шов и прогладьте их.

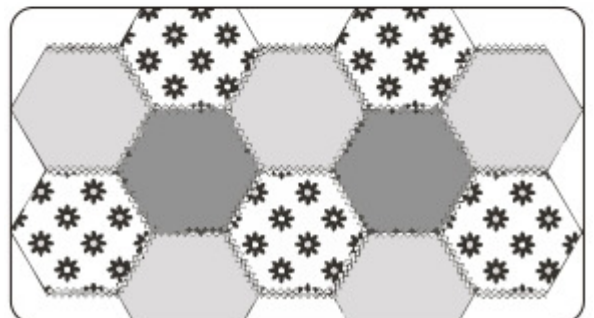
Сметайте подогнутые края на тонкой бумаге с расстоянием между ними около 0,3 см. Прошейте с припуском на 0,3 см, только прихватив сгиб ткани с обеих сторон иглой.

Удалите наметки и бумагу; прогладьте.



ХУДОЖЕСТВЕННАЯ СТРОЧКА

Используется главным образом для декоративной машинной строчки.

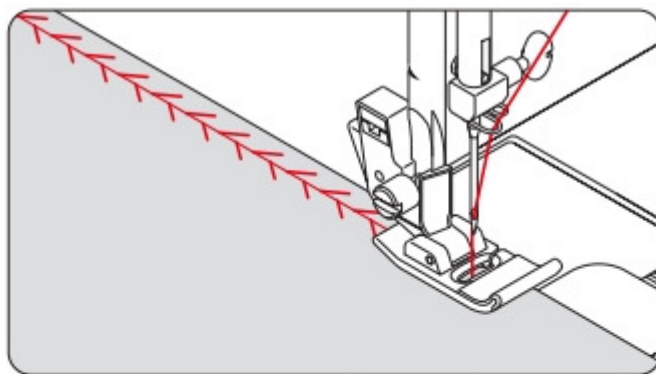


НАЧАЛО ШИТЬЯ

СТРОЧКА ЕЛОЧКА



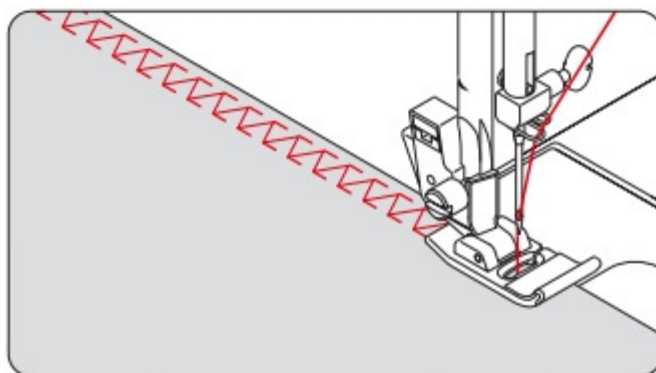
Это универсальная строчка, используемая для соединения частей ткани и декоративной отделки краев.



СТРОЧКА РЫБЬЯ КОСТЬ



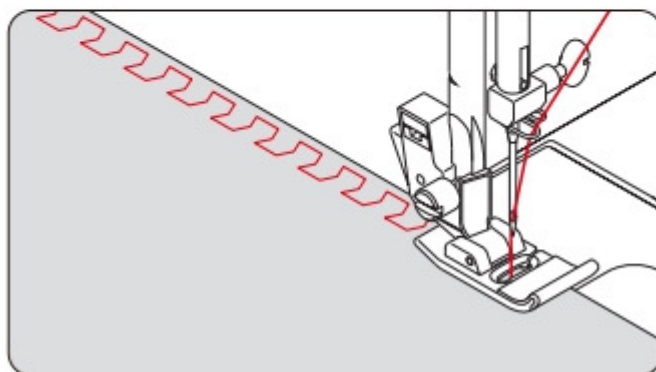
Используется для создания декоративной каймы и вышивки.



СТРОЧКА ШЕВРОН



Используется для создания декоративной каймы и вышивки.



НАЧАЛО ШИТЬЯ

ДОПОЛНИТЕЛЬНЫЕ ДЕКОРАТИВНЫЕ СТРОЧКИ

НАСТРОЙКИ:

Прижимная лапка - Лапка общего назначения (J) или лапка для атласной строчки (Z)

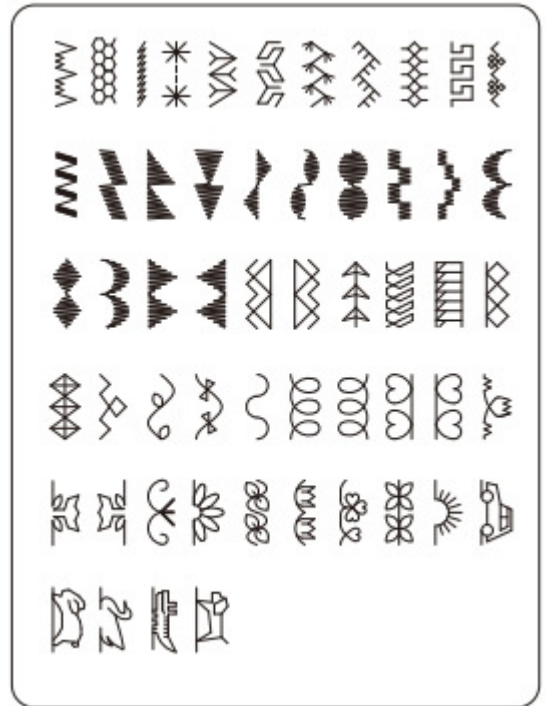
Управление натяжением нити - 4 или 3

Далее приводятся примеры того, как использовать и шить эти строчки. Можно использовать некоторые другие декоративные строчки таким же образом.

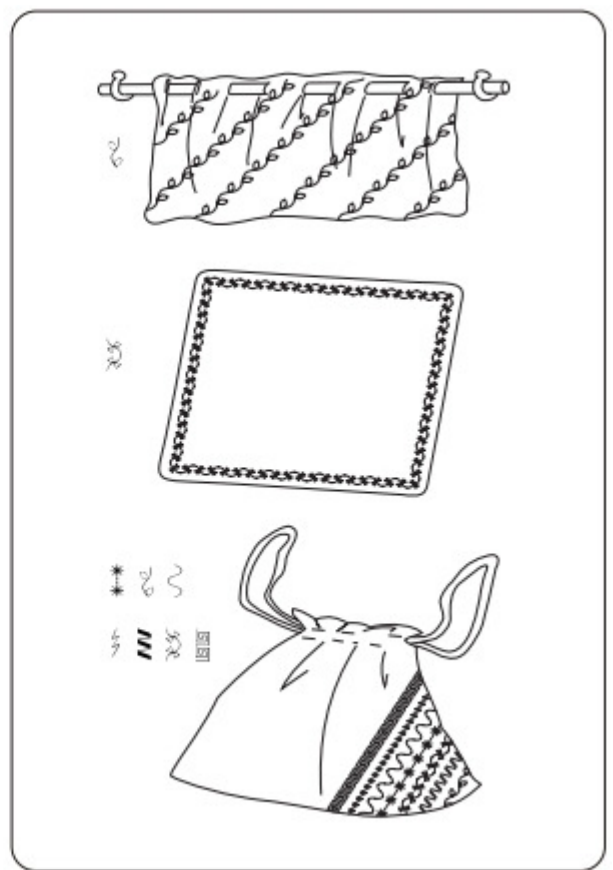
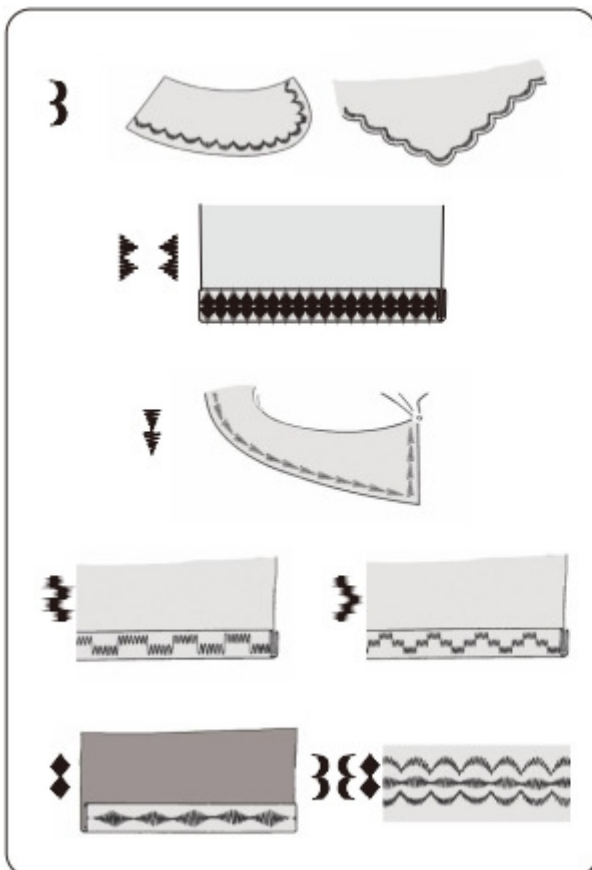
Для проверки используемого декоративного рисунка необходимо выполнить пробное шитье на куске используемой ткани.

Прежде, чем начать шить, проверьте, достаточно нити намотано на шпульку, чтобы нить не закончилась во время шитья.

Для лучшего результата, при выполнении шва закрепите ткань с помощью снимаемого или смываемого стабилизатора с нижней стороны.



Полезный совет. Шпульная нить не должна появляться на верхней стороне ткани, поэтому может потребоваться немного уменьшить натяжение.



ИЗГОТОВЛЕНИЕ ПУГОВИЧНЫХ ПЕТЕЛЬ

ИСПОЛЬЗОВАНИЕ ЛАПКИ ДЛЯ ОБМЕТЫВАНИЯ ПЕТЕЛЬ

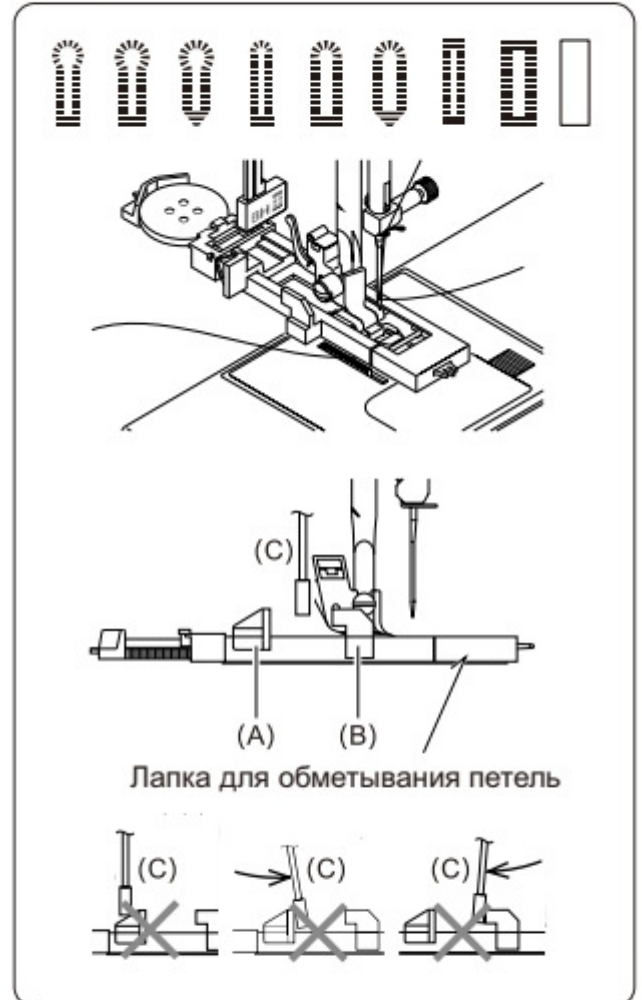
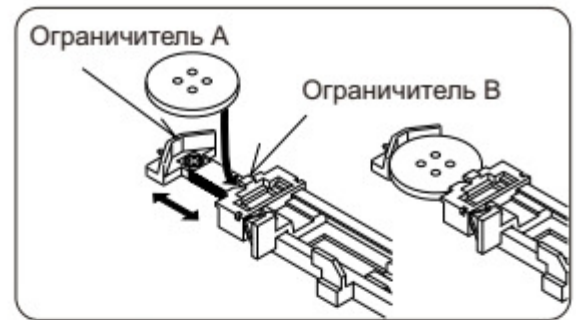
Машина имеет возможность делать две различных ширины закрепок, пройм и петель, с закругленными концами. Это достигается с помощью механизма шитья, при котором измеряется размер пуговицы и вычисляется размер требующейся петли. Все это делается в один прием.

ПОРЯДОК ВЫПОЛНЕНИЯ

* Используйте сметку на том участке одежды, где находятся петли. Можно использовать стабилизатор или сметать в нескольких местах.

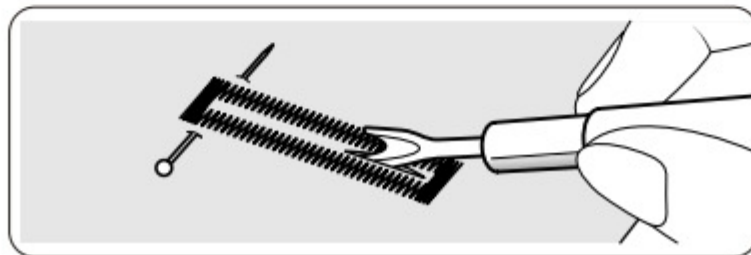
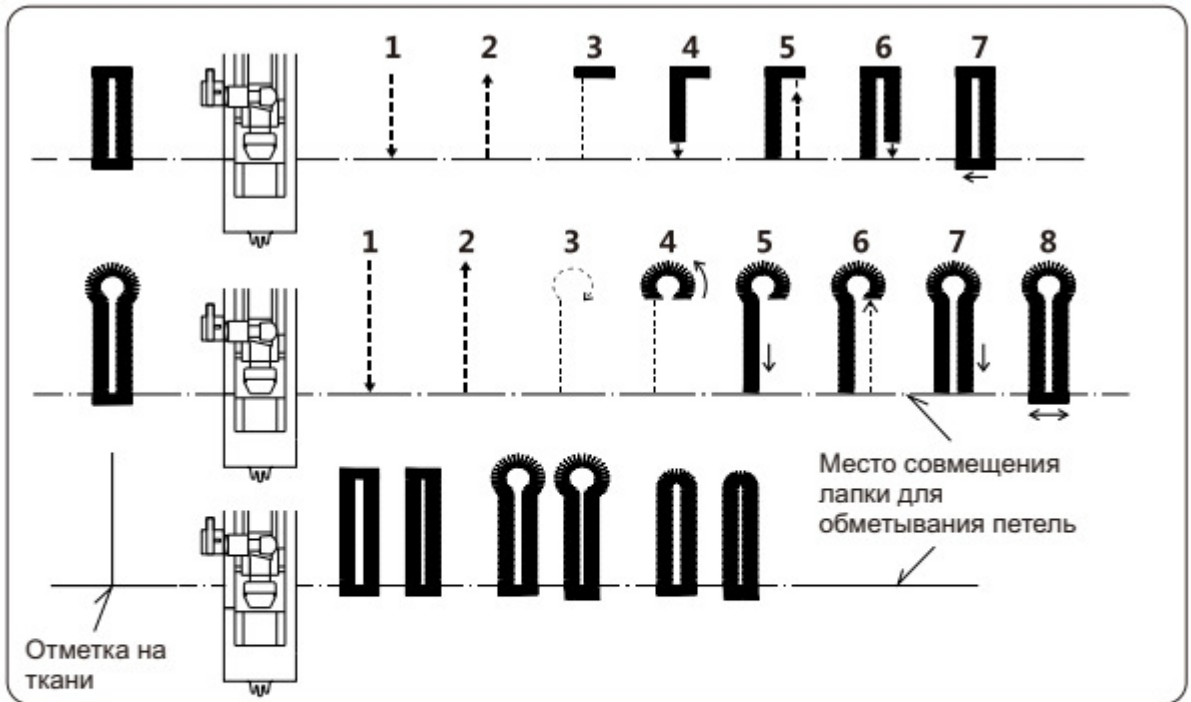
* Поупражняйтесь в выполнении петли на ненужных лоскутах используемой ткани. Затем попробуйте выполнить петлю с выбранной пуговицей.

1. Выберите один из петлевых рисунков.
2. Замените стандартную лапку лапкой для обметывания петель. (См. «Замена лапки» на странице 11).
3. Вставьте пуговицу в лапку для обметывания петель. (См. выше «Использование лапки для обметывания петель»).
4. Опустите рычаг петли (C) так, чтобы он опускался вертикально, между ограничителями (A) и (B).
5. Тщательно отметьте на детали одежды положение петли.
6. Разместите ткань под лапкой. Вытяните шпунтовую нить под тканью на длину около 10 см от себя.
7. Совместите отметку петли на ткани с отметкой на лапке для обметывания петель, а затем опустите лапку для обметывания петель.
8. Удерживая верхнюю нить, запустите машину.



НАЧАЛО ШИТЬЯ

* Шитье завершается автоматически в следующем порядке

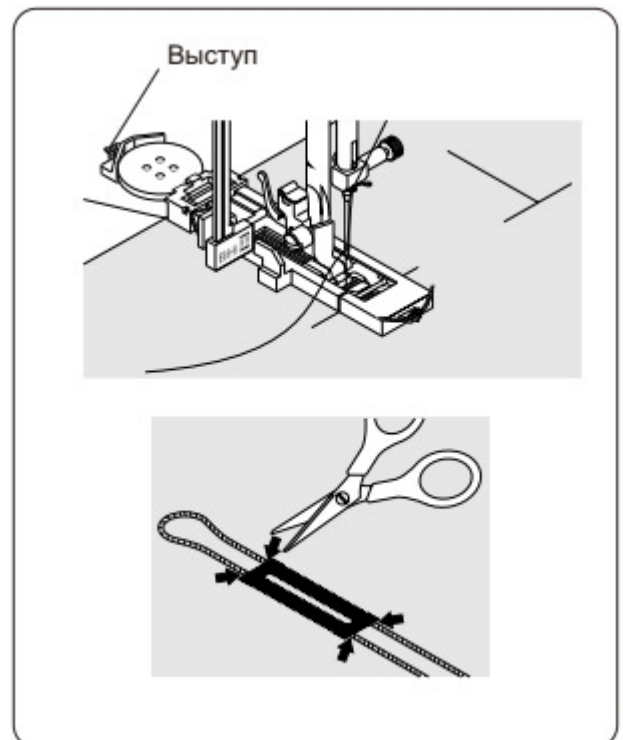


9. Когда шитье закончено, используйте резачок для петель или вспарыватель, чтобы распороть ткань в середине петли. Следите за тем, чтобы не обрезать какой-либо шов.

УСИЛЕННЫЕ ПЕТЛИ

Зацепите вставной шнурок (например, вязальную нитку «кроше» или плетеные нитки) за выступ, вытяните оба конца шнура вперед под лапкой и свяжите шнур, как показано на иллюстрации.

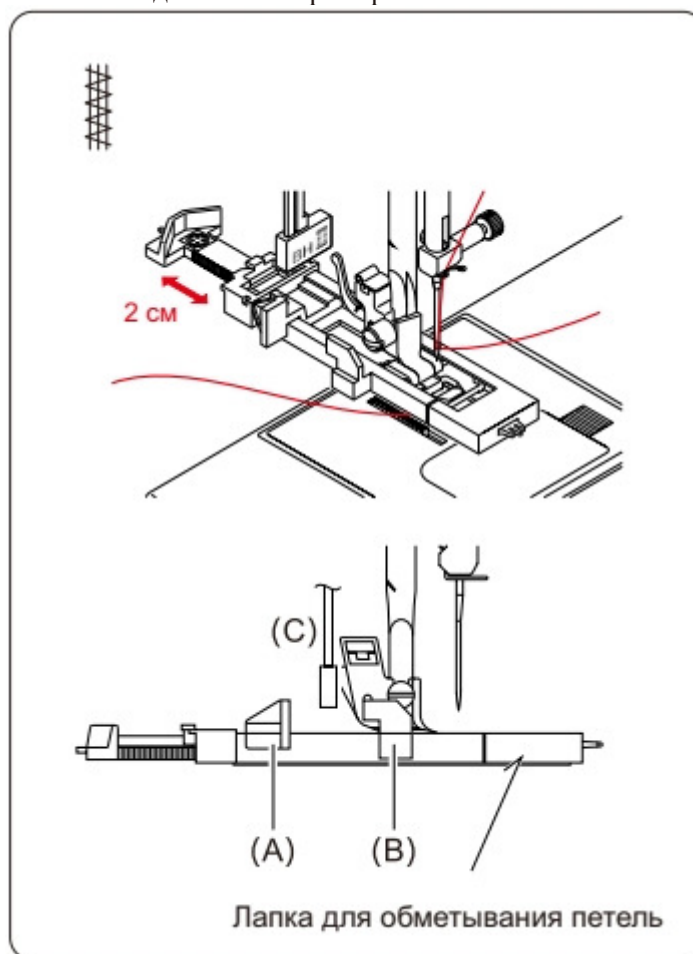
Сшейте петлю так, чтобы зигзагообразные строчки покрыли шнур. По завершении снимите шнур с лапки и отрежьте лишнее.



НАЧАЛО ШИТЬЯ

ШТОПКА

1. Выберите строчку для штопки.
2. Установите ограничитель на лапки для петель примерно на 2 см



3. Замените стандартную лапку лапкой для петель. (См. «Замена лапки» на странице 11).
4. Опустите рычаг петли (C) так, чтобы он опускался вертикально, между ограничителями (A) и (B)

НАЧАЛО ШИТЬЯ

ДВОЙНАЯ ИГЛА

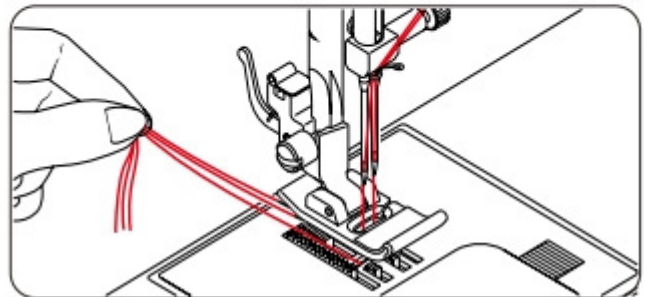
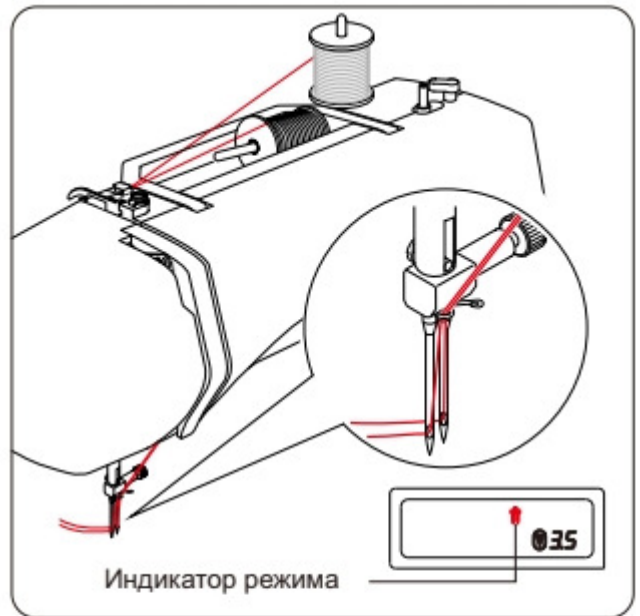
ВАЖНЫЕ ЗАМЕЧАНИЯ: при использовании двойных игл, установите ширину строчки не более 3.5, иначе игла может сломаться об игольную пластину.

С помощью двойной иглы производится шитье в два ряда параллельных строчек для сшивания строчкой «гребенка», двойной отделочной строчки и декоративного шитья.

ЗАПРАВКА ДВОЙНОЙ ИГЛЫ

1. Вставьте вторую ось катушки. Разместите катушки на каждой оси. Заправьте две нити как одну. Вставьте и пропустите по одной нити через каждую иглу в направлении «от себя».
2. Захватите шпульную нить как для шитья одинарной иглой. Вытяните три нити вместе под лапкой от себя, оставив около 15 см нити.

ПРИМЕЧАНИЕ. Нитевдеватель невозможно использовать для вдевания нитей в двойную иглу.



ПОЛОЖЕНИЕ ИГЛЫ ПРИ ПРЯМОЙ СТРОЧКЕ

Положение иглы при шитье прямой строчкой можно установить в любое из 13 различных положений с помощью управления шириной стежка, как показано на рисунке.



УХОД ЗА МАШИНОЙ

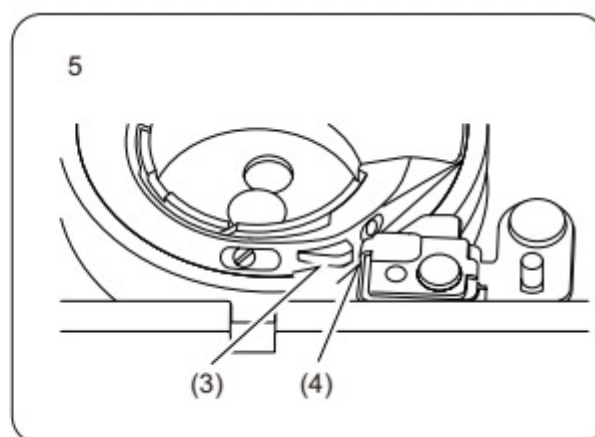
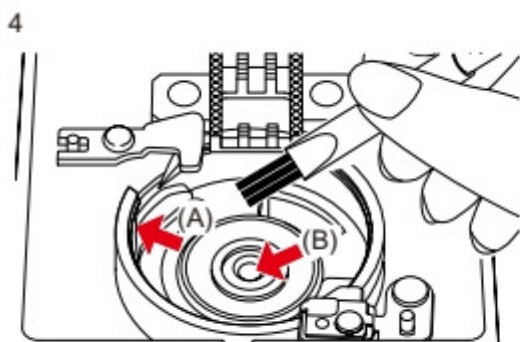
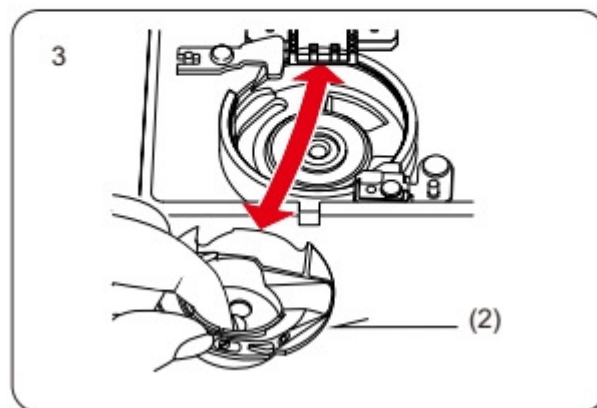
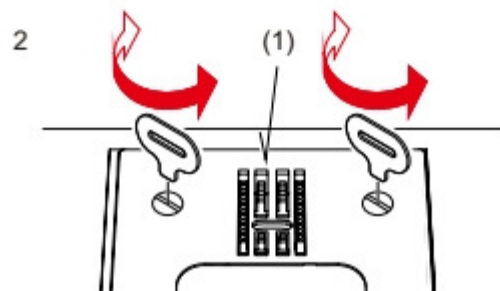
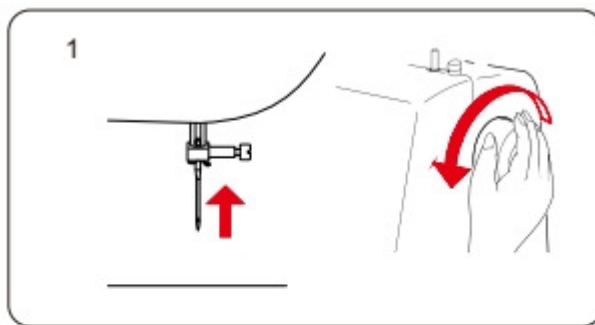
ОЧИСТКА ЧЕЛНОКА И ГРЕБЕНКИ ТРАНСПОРТЕРА



ВНИМАНИЕ! Всегда отсоединяйте машину от электропитания путем извлечения штепселя из розетки

Для обеспечения наилучшей работы швейной машины необходимо всегда содержать основные части в чистоте.

1. Поднимите иглу в самое высокое положение.
2. Снимите игольную пластину (1).
3. Снимите шпульный колпачок (2).
4. Очистите гребенки транспортера и область челночного устройства щеточкой. Капните одну каплю масла для швейных машин в точки А, В, как обозначено стрелками.
5. Поставьте на место шпульный колпачок, расположив выступ (3) напротив пружины (4). Поставьте на место игольную пластину



УСТРАНЕНИЕ НЕИСПРАВНОСТЕЙ

ОБЩИЕ ПРОБЛЕМЫ

Машина не шьет

- * Выключатель питания в положении «выключено». – Переведите выключатель в положение «включено».
- * Рычаг петли не поднят при шитье рисунков строчки. – Опустите рычаг петли.
- * Рычаг петли не опущен при шитье петли. – Опустите рычаг петли.
- * Ось намотки шпулек находится в правом положении. – Верните ось намотки шпулек в левое положение (см. страницу 5).

Заедания/удары машины

- * Нить запуталась в челночном устройстве – Очистите челночное устройство (см. страницу 32).
- * Игла повреждена – Замените иглу (см. страницу 10).

Ткань не продвигается

- * Лапка не опущена – Опустите лапку.
- * Длина стежка слишком коротка – Увеличьте длину стежка.

ПРОБЛЕМЫ СО ШВОМ

Машина пропускает строчки

- * Игла не полностью вошла в иглодержатель (см. страницу 10).
- * Игла погнута или тупая. – Замените иглу (см. страницу 10).
- * Нить неправильно заправлена в машину (см. страницу 7).
- * Нить запуталась в челночном устройстве – Очистите челночное устройство (см. страницу 32).

Неровные стежки

- * Размер иглы не соответствует нити и ткани (см. страницу 10).
- * Нить неправильно заправлена в машину (см. страницу 7).
- * Слишком слабое натяжение нити (см. страницу 11).
- * Ткань натягивается или проталкивается против хода подачи машины. – Ведите ткань аккуратно.
- * Шпулька намотана неравномерно. – Перемотайте шпульку.

Поломка игла

- * Ткань натягивается или проталкивается против хода подачи машины. – Ведите ткань аккуратно.
- * Размер иглы не соответствует нити и ткани (см. страницу 10).
- * Игла не полностью вошла в иглодержатель (см. страницу 10).
- * Используется двойная игла, но ширина строчки установлена слишком большой (см. страницу 31).
- * Слишком много нити появляется с обратной стороны шва.
- * Верхняя нить неправильно заправлена (см. страницу 7)

УСТРАНЕНИЕ НЕИСПРАВНОСТЕЙ

ПРОБЛЕМЫ С НИТЬЮ

Скопление нити

* Верхняя и нижняя нити не протянуты под лапкой в начале шва. – Протяните обе нити под лапкой приблизительно на 15 см и придерживайте их, пока не прошьется несколько стежков.

Нить обрывается

- * Нить неправильно заправлена в машину (см. страницу 7).
- * Слишком сильное натяжение нити (см. страницу 11).
- * Игла погнута. – Замените иглу (см. страницу 10).
- * Размер иглы не соответствует нити и ткани (см. страницу 10).

Рвется шпульная нить

- * Нить неправильно заправлена в шпульный колпачок (см. страницу 6).
- * Ворсистая пыль накапливается в шпульном колпачке или на крючке. – Удалите ворсистую пыль (см. страницу 32).

На ткани образуются морщины

- * Натяжение верхней нити слишком велико. – Отрегулируйте натяжение нити (см. страницу 11).
- * Длина стежка слишком велика для тонкой или мягкой ткани. – Уменьшите длину стежка.